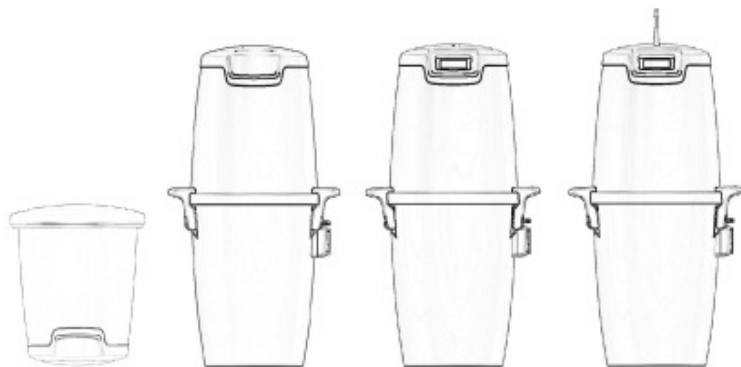


Nilfisk SOPRA 100, 160, 260, 260 RRC

Model:
NILFISK SOPRA 100
NILFISK SOPRA 160
NILFISK SOPRA 260
NILFISK SOPRA 260 RRC



Stückliste Deutsch

24-10-2014

Nilfisk

www.nilfisk.com

Inhalt

Nilfisk SOPRA 100, 160, 260, 260 RRC

| | |
|---|-----------|
| SOPRA 100/Bronze | 3 |
| SOPRA 160/Silver | 5 |
| SOPRA 260/Gold SOPRA 260RRC/Gold RRC | 7 |
| Hose and handle kits | 9 |
| Nozzles and tubes | 11 |
| Filters and bags | 13 |
| Fittings | 15 |
| Kits - Tubes and fittings | 17 |
| VacPan and covers | 19 |
| Suction Contact | 21 |
| Misc. | 23 |

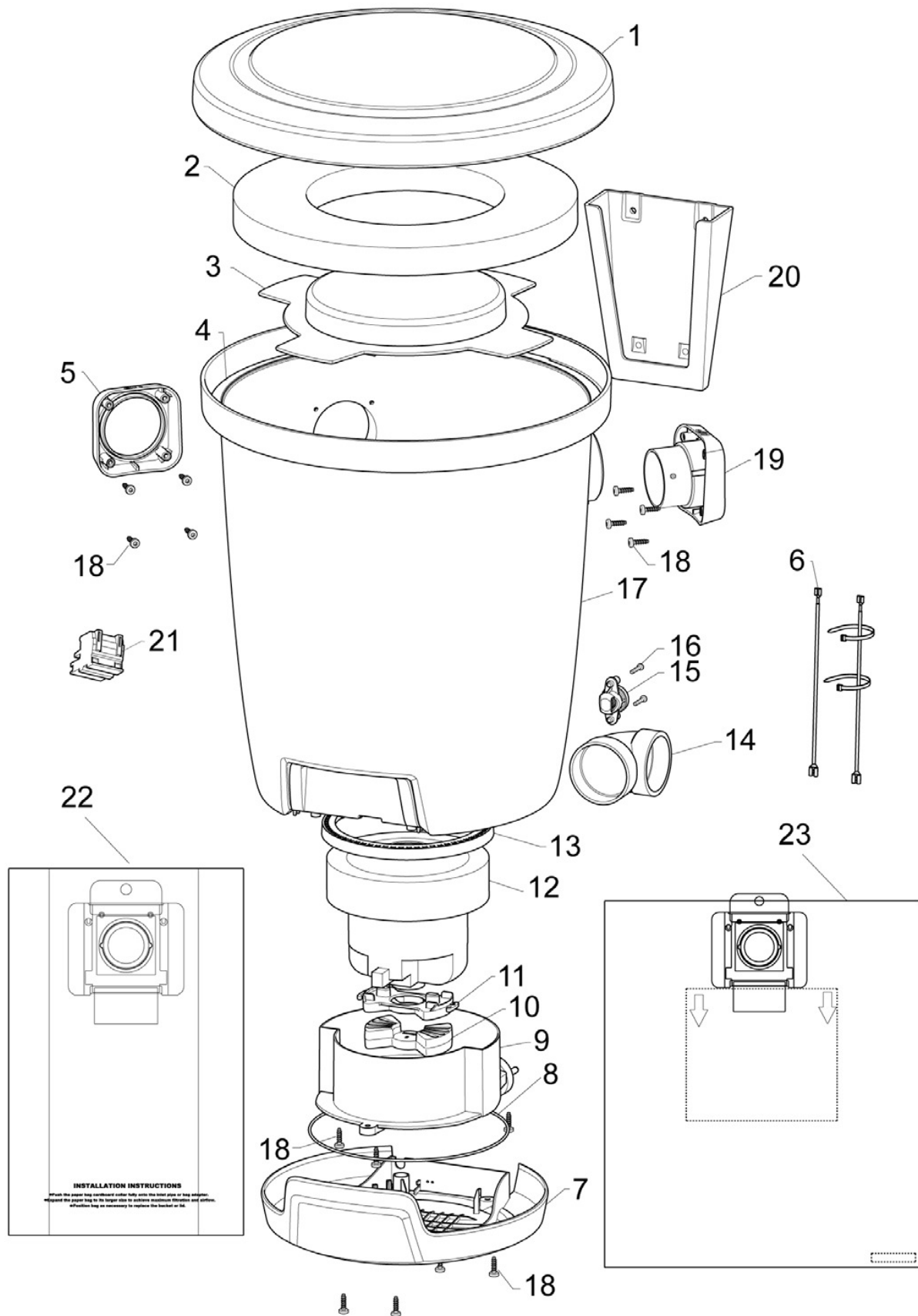
SOPRA 100/Bronze

Nilfisk SOPRA 100, 160, 260, 260 RRC

24-10-2014

ET-Liste-Nr. SOPRA02

3



SOPRA 100/Bronze

Nilfisk SOPRA 100, 160, 260, 260 RRC

24-10-2014

ET-Liste-Nr. SOPRA02

4

| Pos | Artikelnr. | Me | Beschreibung |
|-----|--------------|----|---|
| 1 | 140 8505 010 | 1 | LID ALTO |
| 2 | 140 8539 500 | 1 | FILTER CV |
| 3 | 140 8537 000 | 1 | IP COVER |
| 4 | 140 0061 060 | 1 | GASKET L 1075 |
| 5 | 140 8536 020 | 1 | PLUG INLET ALTO |
| 6 | 140 7040 080 | 1 | WIRE CPL. 4.8x0.8 L 290 |
| 7 | 140 8510 550 | 1 | COVER MOTOR ALTO CENTIX20 |
| 7 | 140 8510 660 | 1 | Deckel Sopra 100 NILF BRONZE/SILVER Bronze/Silber |
| 8 | 140 6799 010 | 1 | GASKET L 660 |
| 9 | 140 8521 000 | 1 | NOISE TRAP |
| 10 | 82258200 | 1 | Drosselklappe |
| 11 | 82320600 | 1 | ADAPTER F. Gebläseeinheit |
| 12 | 140 8624 610 | 1 | FAN UNIT KIT 1300 WATT |
| 13 | 140 8523 000 | 1 | Dichtung Motor |
| 14 | 42000254 | 1 | Kurze 90 Biegung |
| 15 | 140 7779 010 | 1 | VACUUM VALVE CPL. |
| 16 | 140 9214 220 | 2 | SCREW PT K30X16 FZB |
| 17 | 140 8526 060 | 1 | CHASSIS W INLET NILFISK |
| 18 | 140 9214 040 | 15 | Schraube 40x14 |
| 19 | 140 8535 020 | 1 | INLET ALTO |
| 20 | 147 1427 510 | 1 | BRACKET WALL CV |
| 21 | 140 8049 510 | 1 | Anschlussbuchse |
| 22 | 42000318 | 3 | Filterbeutel CV 3 Stk. |
| 23 | 107401158 | 1 | DUST BAGS SMALL CV |

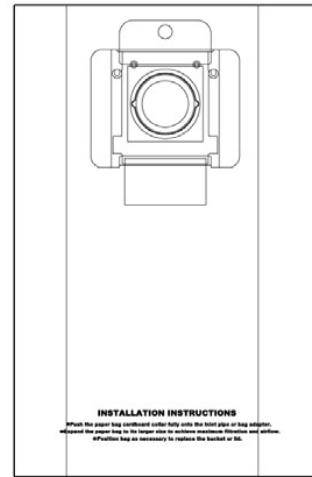
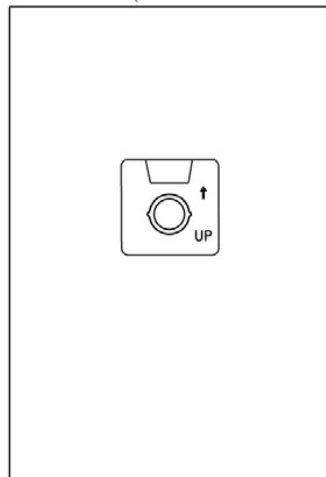
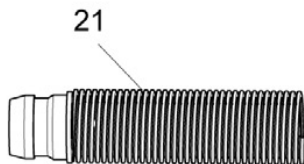
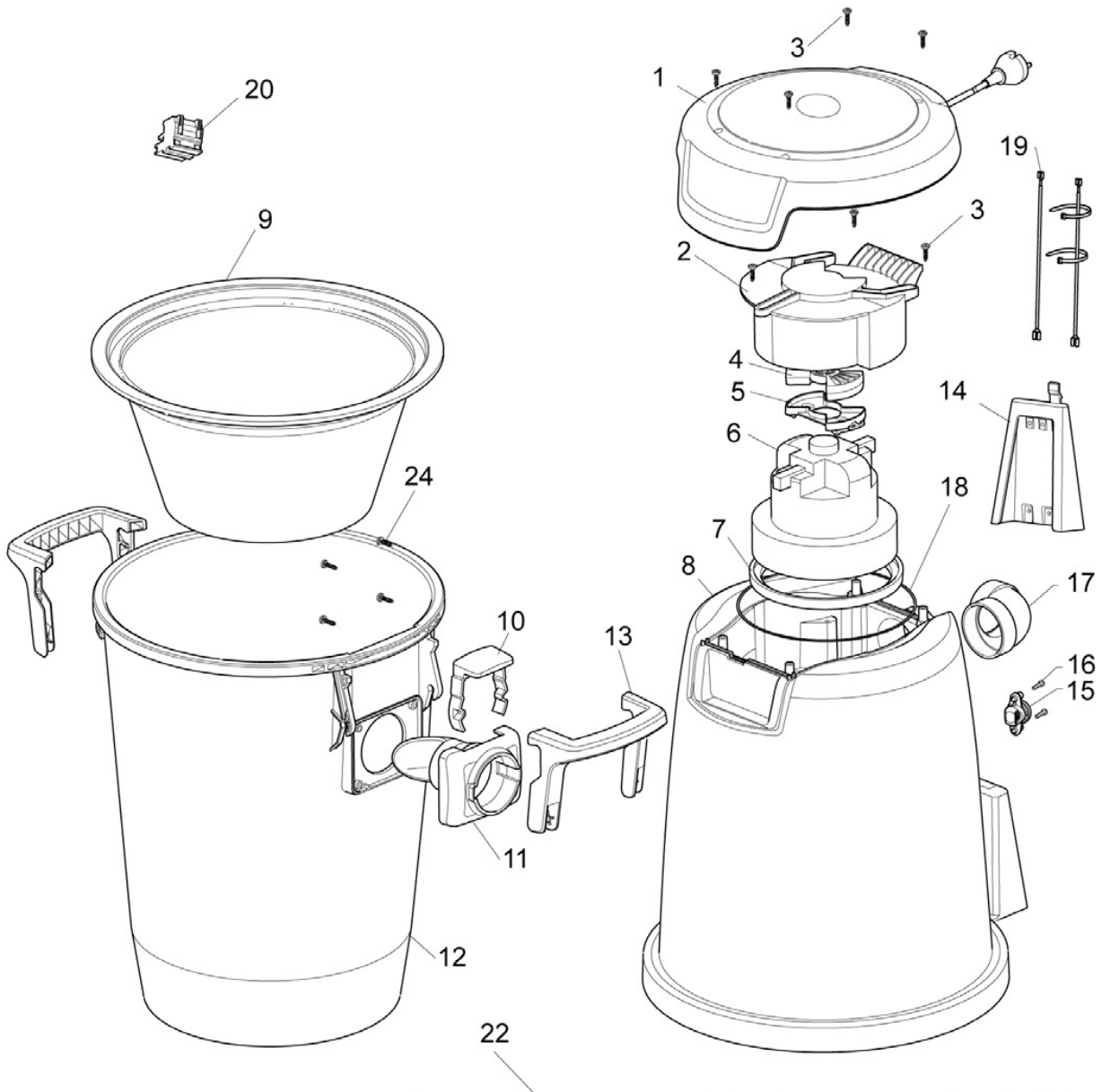
SOPRA 160/Silver

Nilfisk SOPRA 100, 160, 260, 260 RRC

24-10-2014

ET-Liste-Nr. SOPRA04

5



SOPRA 160/Silver

Nilfisk SOPRA 100, 160, 260, 260 RRC

24-10-2014

ET-Liste-Nr. SOPRA04

6

| Pos | Artikelnr. | Me | Beschreibung |
|-----|--------------|----|---|
| 1 | 140 8510 550 | 1 | COVER MOTOR ALTO CENTIX20 |
| 1 | 140 8510 660 | 1 | Deckel Sopra 100 NILF BRONZE/SILVER Bronze/Silber |
| 2 | 140 8521 000 | 1 | NOISE TRAP |
| 3 | 140 9214 040 | 7 | Schraube 40x14 |
| 4 | 82258200 | 1 | Drosselklappe |
| 5 | 82320600 | 1 | ADAPTER F. Gebläseeinheit |
| 6 | 140 8624 620 | 1 | Gebläseeinheit KIT |
| 7 | 140 8523 000 | 1 | Dichtung Motor |
| 8 | 140 8501 090 | 1 | CHASSIS SOPRA |
| 9 | 140 8514 500 | 1 | BAG FILTER |
| 10 | 140 7205 510 | 1 | TRIGGER WD |
| 11 | 140 7204 520 | 1 | INLET GWD 300-SERIES BLACK |
| 12 | 140 8502 070 | 1 | Behälter CV NILFISK |
| 13 | 140 8503 510 | 1 | HANDLE NILFISK CV 20/30I |
| 14 | 147 1427 510 | 1 | BRACKET WALL CV |
| 15 | 140 7779 010 | 1 | VACUUM VALVE CPL. |
| 16 | 140 9214 220 | 2 | SCREW PT K30X16 FZB |
| 17 | 42000254 | 1 | Kurze 90 Biegung |
| 18 | 140 6799 010 | 1 | GASKET L 660 |
| 19 | 140 7040 080 | 1 | WIRE CPL. 4.8x0.8 L 290 |
| 20 | 140 8049 510 | 1 | Anschlussbuchse |
| 21 | 140 8543 520 | 1 | Anschluss Schlauch |
| 22 | 107401157 | 1 | DUST BAGS FOR CV LARGE |
| 23 | 140 7765 050 | 1 | Filtersack CENTIX 40/50 Set 3x f. "Central" |
| 24 | | 4 | NOTE COMMENT |

Screw Eject PT KB 40x22 WN 1452

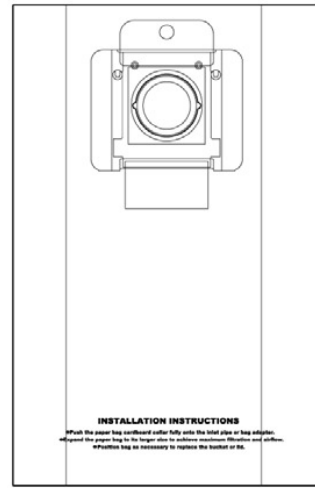
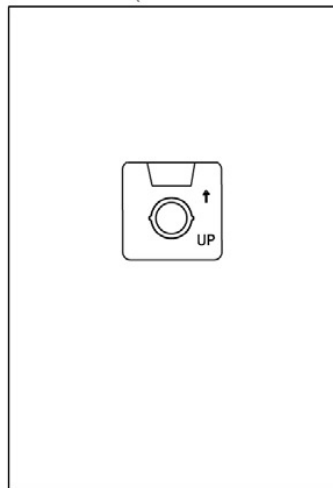
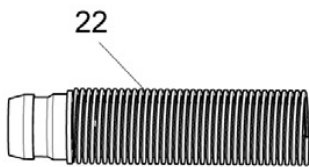
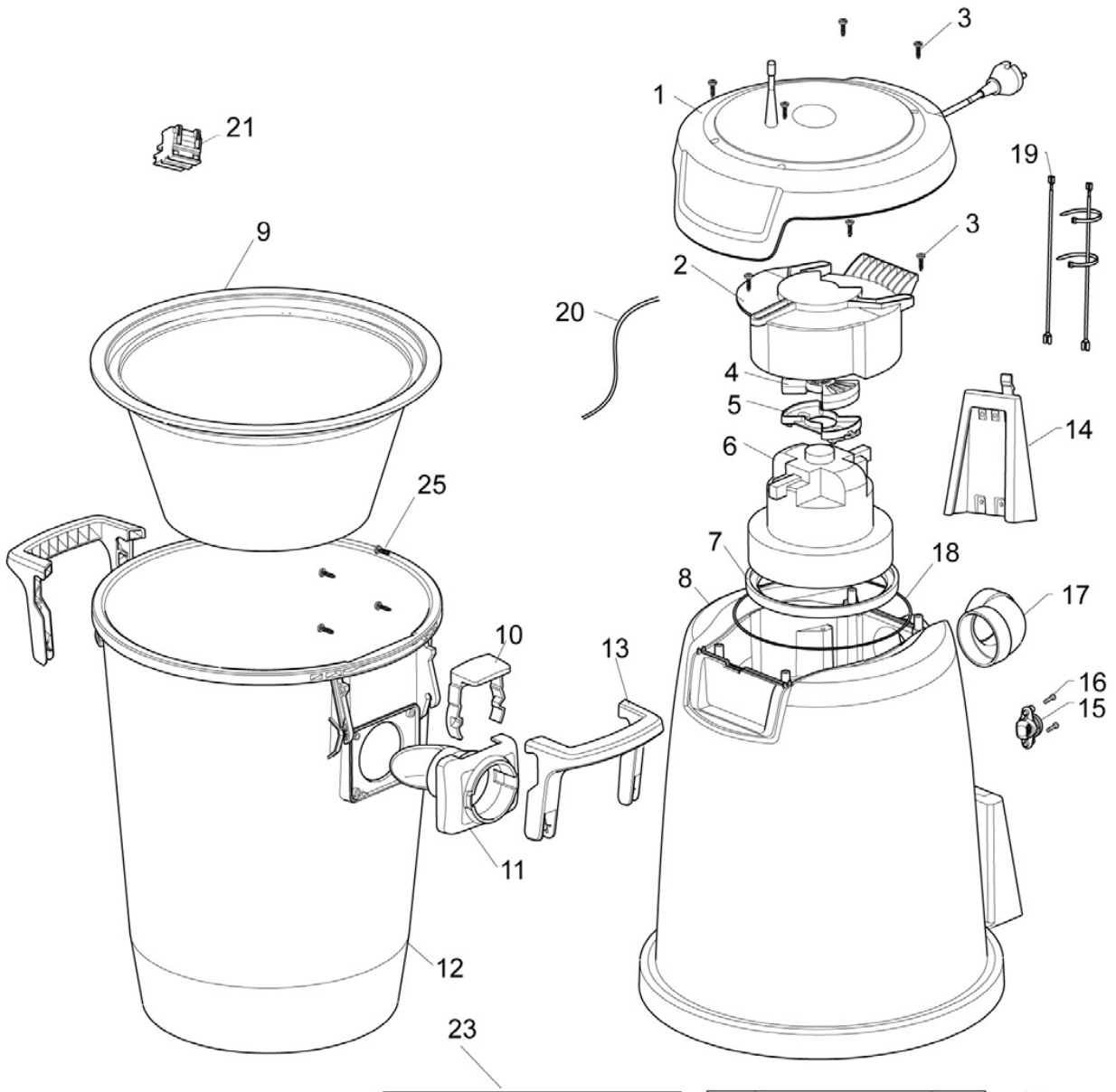
SOPRA 260/Gold SOPRA 260RRC/Gold RRC

NiLFISK SOPRA 100, 160, 260, 260 RRC

24-10-2014

ET-Liste-Nr. SOPRA06

7



SOPRA 260/Gold SOPRA 260RRC/Gold RRC

Nilfisk SOPRA 100, 160, 260, 260 RRC

24-10-2014

ET-Liste-Nr. SOPRA06

8

| Pos | Artikelnr. | Me | Beschreibung |
|-----|--------------|----|---|
| 0 | 140 8545 060 | 1 | PACKAGE CV G2 NEUTRAL |
| 0 | 147 0794 000 | 1 | Antenne Part of pos. 1 |
| 1 | 140 8510 670 | 1 | Abdeckung inkl. Elektronik |
| 1 | 140 8510 680 | 1 | COVER MOTOR NILF GOLD UK |
| 1 | 140 8510 690 | 1 | Motorhaube |
| 1 | 140 8510 720 | 1 | COVER MOTOR NILF CV30I CA |
| 2 | 140 8521 000 | 1 | NOISE TRAP |
| 3 | 140 9214 040 | 7 | Schraube 40x14 |
| 4 | 82258200 | 1 | Drosselklappe |
| 5 | 82320600 | 1 | ADAPTER F. Gebläseeinheit |
| 6 | 140 8624 620 | 1 | Gebläseeinheit KIT |
| 7 | 140 8523 000 | 1 | Dichtung Motor |
| 8 | 140 8501 110 | 1 | CHASSIS GOLD |
| 9 | 140 8514 500 | 1 | BAG FILTER |
| 10 | 140 7205 510 | 1 | TRIGGER WD |
| 11 | 140 7204 520 | 1 | INLET GWD 300-SERIES BLACK |
| 12 | 140 8502 070 | 1 | Behälter CV NILFISK |
| 13 | 140 8503 510 | 1 | HANDLE NILFISK CV 20/30I |
| 14 | 147 1427 510 | 1 | BRACKET WALL CV |
| 15 | 140 7779 010 | 1 | VACUUM VALVE CPL. |
| 16 | 140 9214 220 | 1 | SCREW PT K30X16 FZB |
| 17 | 42000254 | 1 | Kurze 90 Biegung |
| 18 | 140 6799 010 | 1 | GASKET L 660 |
| 19 | 140 7040 080 | 1 | WIRE CPL. 4.8x0.8 L 290 |
| 20 | 140 5681 000 | 1 | HOSE |
| 21 | 140 8049 510 | 1 | Anschlussbuchse |
| 22 | 140 8543 520 | 1 | Anschluss Schlauch |
| 23 | 107401157 | 1 | DUST BAGS FOR CV LARGE |
| 24 | 140 7765 050 | 1 | Filtersack CENTIX 40/50 Set 3x f. "Central" |
| 25 | | 4 | NOTE COMMENT Screw Eject PT KB 40x22 WN 1452 |

Hose and handle kits

Nilfisk SOPRA 100, 160, 260, 260 RRC

24-10-2014

ET-Liste-Nr. SOPRA18

9



1



2



3



4



5



6



7



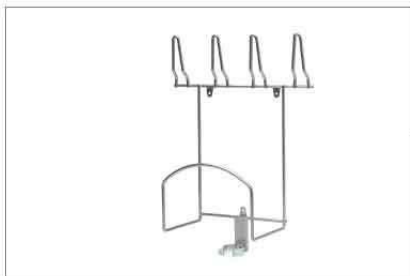
8



9



10



11



12

Hose and handle kits

Nilfisk SOPRA 100, 160, 260, 260 RRC

24-10-2014

ET-Liste-Nr. SOPRA18

10

| Pos | Artikelnr. | Me | Beschreibung | |
|-----|------------|----|--|--------------|
| 1 | 42000106 | 1 | Schlauchset 9m RRC | Only for RRC |
| 1 | 42000107 | 1 | Schlauchset 10,5m RRC An/ | Only for RRC |
| 1 | 42000108 | 1 | Schlauchset 12m RRC An/au | Only for RRC |
| 2 | 42000100 | 1 | Nylon Bürsteneinsatz 9 m manuell | |
| 2 | 42000102 | 1 | Schlauch-Set 10 m manuell | |
| 2 | 42000104 | 1 | Schlauch-Set 12 m manuell | |
| 2 | 42000110 | 1 | Schlauch-Set 15 m manuell | |
| 3 | 42000101 | 1 | HOSEKIT 9 M ON OFF | |
| 3 | 42000103 | 1 | Schlauchset 10,5m An/Aus | |
| 3 | 42000105 | 1 | Schlauchset 12m An/Aus | |
| 3 | 42000109 | 1 | Schlauch-Set 6 m An/Aus | |
| 4 | 42000118 | 1 | Schlauch 9 m RRC | Only for RRC |
| 4 | 42000119 | 1 | Saugschlauch dm32x10m RRC | Only for RRC |
| 4 | 42000120 | 1 | Schlauch 12 m RRC | Only for RRC |
| 5 | 42000112 | 1 | Saugschlauch 9 m | |
| 5 | 42000114 | 1 | Saugschlauch 10m manuell | |
| 5 | 42000116 | 1 | Saugschlauch dm32x12m manuell | |
| 6 | 42000113 | 1 | HOSE 9 M ON OFF aus | |
| 6 | 42000115 | 1 | Schlauch 10 m An/Aus | |
| 6 | 42000117 | 1 | Saugschlauch dm32x12m An/Aus | |
| 6 | 42000121 | 1 | nicht mehr lieferbar Schlauch 6 m | |
| 7 | 42000111 | 1 | Auto-Set | |
| 8 | 42000301 | 1 | nicht mehr lieferbar Schmutz-/Flüssigkeitsfilt | |
| 9 | 42000302 | 1 | ACCESSORIE BOX | |
| 10 | 42000122 | 1 | Flexibler Schlauch | |
| 11 | 42000133 | 1 | Schlauchhalterung | |
| 12 | 42000303 | 1 | Schlauchstrumpf | |

Nozzles and tubes

Nilfisk SOPRA 100, 160, 260, 260 RRC

24-10-2014

ET-Liste-Nr. SOPRA20

11



1



2



3



4



5



6



7



8



9



10



11



12

Nozzles and tubes

Nilfisk SOPRA 100, 160, 260, 260 RRC

24-10-2014

ET-Liste-Nr. SOPRA20

12

| Pos | Artikelnr. | Me | Beschreibung |
|-----|------------|----|--|
| 1 | 42000308 | 1 | Teleskoprohr chrom Ø 35 Ø 35 mm |
| 1 | 42000327 | 1 | Teleskop-Rohr Alu D32 |
| 2 | 42000307 | 1 | Teleskoprohr Chrom 135 cm, Ø 35 mm |
| 3 | 42000306 | 1 | Teleskoprohr Kunststoff |
| 4 | 42000124 | 1 | Kombidüse |
| 4 | 42000136 | 1 | Kombidüse 32 mm |
| 5 | 42000125 | 1 | Hartbodendüse 30cm Hartbodendüse 30cm |
| 5 | 42000137 | 1 | Hartbodendüse 30 cm Ø 32 mm |
| 6 | 42000126 | 1 | Hartbodendüse 36cm |
| 7 | 42000127 | 1 | Fugendüse |
| 7 | 42000139 | 1 | Fugendüse 32 mm |
| 8 | 42000128 | 1 | Bürstendüse |
| 8 | 42000140 | 1 | Bürstendüse 32 mm |
| 9 | 42000129 | 1 | Polsterdüse |
| 9 | 42000141 | 1 | Polsterdüse 32 mm |
| 10 | 42000130 | 1 | nicht mehr lieferbar Reinigungset f. Tiere mit |
| 11 | 42000131 | 1 | nicht mehr lieferbar Turbobürste Polster |
| 12 | 42000132 | 1 | Turbobürste Teppich |

Filters and bags

Nilfisk SOPRA 100, 160, 260, 260 RRC

24-10-2014

ET-Liste-Nr. SOPRA22

13



1



2



3



4



5



6

Filters and bags

Nilfisk SOPRA 100, 160, 260, 260 RRC

24-10-2014

ET-Liste-Nr. SOPRA22

14

| Pos | Artikelnr. | Me | Beschreibung |
|-----|------------|----|--|
| 1 | 42000318 | 1 | Filterbeutel CV 3 Stk. |
| 2 | 42000317 | 1 | Filtersack Polyester VPE 3 (3 Stück Packung) |
| 2 | 42000473 | 1 | Polyesterfilter 3 Stk. |
| 3 | 42000400 | 1 | Einlegetuchfilter |
| 4 | 42000401 | 1 | FILTER FOR FUTURA 6700 CM2 |
| 4 | 42000402 | 1 | FILTER FOR OLD FRITHIOF 3100CM2 |
| 5 | 42000480 | 1 | Abluftfilter |

Fittings

Nilfisk SOPRA 100, 160, 260, 260 RRC

24-10-2014

ET-Liste-Nr. SOPRA24

15



1



2



3



4



5



6



7



8



9



10



11



12



13



14



15



16



17



18

Fittings

Nilfisk SOPRA 100, 160, 260, 260 RRC

24-10-2014

ET-Liste-Nr. SOPRA24

16

| Pos | Artikelnr. | Me | Beschreibung |
|-----|------------|----|--|
| 1 | 42000247 | 1 | 30 Bogen |
| 2 | 42000249 | 1 | Abschlussbiegung |
| 3 | 42000251 | 1 | Kunststoffbogen 45Grad |
| 4 | 42000252 | 1 | 90 DEGREE SWEEP ELBOW |
| 5 | 42000254 | 1 | Kurze 90 Biegung |
| 6 | 42000256 | 1 | Y-Stück |
| 7 | 42000258 | 1 | 90 Bürst T-Stück |
| 8 | 42000260 | 1 | Y-Stück 45Grad |
| 9 | 42000261 | 1 | kurzes T-Stück |
| 10 | 42000262 | 1 | Kupplung |
| 11 | 42000280 | 1 | Rohrbogen |
| 12 | 42000248 | 1 | 30 Bogen (2 Stück Packung) |
| 12 | 42000250 | 1 | 45 Bogen (2 Stück Packung) |
| 13 | 42000253 | 1 | 90° Bogen |
| 14 | 42000255 | 1 | 90 Bogen (kurz) (2 Stück Packung) |
| 15 | 42000257 | 1 | 45 DEGREE SINGLE WYE 1 PC IN BAG |
| 16 | 42000259 | 1 | T-Stück |
| 17 | 42000263 | 1 | Verbindungs- <u>m</u> uffe (2 Stück Packung) |
| 18 | 42000427 | 1 | Muffler |

Kits - Tubes and fittings

Nilfisk SOPRA 100, 160, 260, 260 RRC

24-10-2014

ET-Liste-Nr. SOPRA26

17



1



2



3



4



5



6



7



8

Kits - Tubes and fittings

Nilfisk SOPRA 100, 160, 260, 260 RRC

24-10-2014

ET-Liste-Nr. SOPRA26

18

| Pos | Artikelnr. | Me | Beschreibung |
|-----|------------|----|--------------------------------|
| 1 | 42000200 | 1 | Installationspaket 1 |
| 2 | 42000201 | 1 | 2 INLET FITTINGS AND PIPES KIT |
| 3 | 42000202 | 1 | 3 INLET FITTINGS AND PIPES KIT |
| 4 | 42000203 | 1 | Verbindungsstücke Paket 1 |
| 5 | 42000204 | 1 | Verbindungsstücke Paket 2 |
| 6 | 42000205 | 1 | Verbindungsstücke Paket 3 |
| 7 | 42000191 | 1 | PIPE 115 CM |
| 7 | 42000192 | 1 | Rohr 2m |
| 8 | 42000311 | 1 | PIPE CUTTER 1 PC IN BAG |
| 8 | 42000311 | 1 | PIPE CUTTER 1 PC IN BAG |

VacPan and covers

Nilfisk SOPRA 100, 160, 260, 260 RRC

24-10-2014

ET-Liste-Nr. SOPRA28

19



1



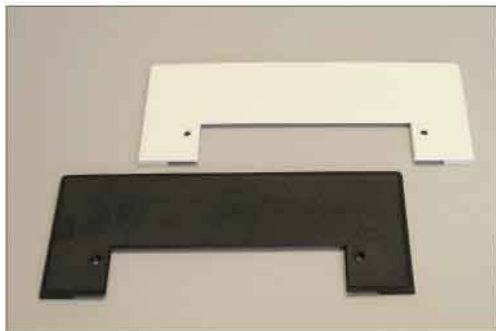
2



3



4



5



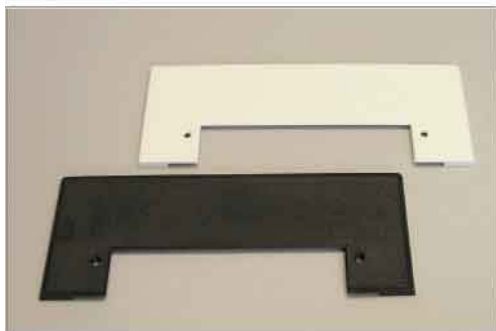
6



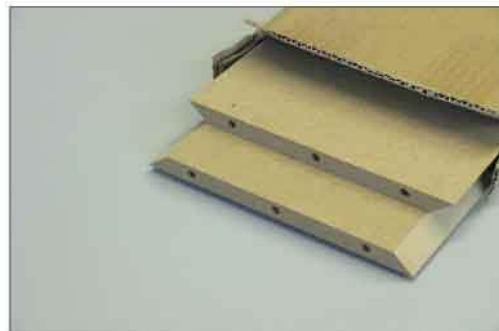
7



8



9



10

VacPan and covers

Nilfisk SOPRA 100, 160, 260, 260 RRC

24-10-2014

ET-Liste-Nr. SOPRA28

20

| Pos | Artikelnr. | Me | Beschreibung |
|-----|------------|----|--|
| 1 | 42000237 | 1 | Saugsockelleiste alu |
| 2 | 42000233 | 1 | Saugsockelleiste weiß |
| 3 | 42000235 | 1 | Saugsockelleiste schwarz |
| 4 | 42000239 | 1 | Saugsockelleiste rot |
| 5 | 42000240 | 1 | Abdeckung für Saugsockelleiste weiß |
| 6 | 42000238 | 1 | Saugsockelleiste alu mit Bogen und T-Stück |
| 7 | 42000234 | 1 | Saugsockelleiste weiß mit Bogen und T-Stück |
| 8 | 42000236 | 1 | Saugsockelleiste schwarz mit Bogen und T-Stück |
| 9 | 42000241 | 1 | Abdeckung für Saugsockelleiste schwarz |
| 10 | 42000272 | 1 | CORNER COVER |

Suction Contact

Nilfisk SOPRA 100, 160, 260, 260 RRC

24-10-2014

ET-Liste-Nr. SOPRA30

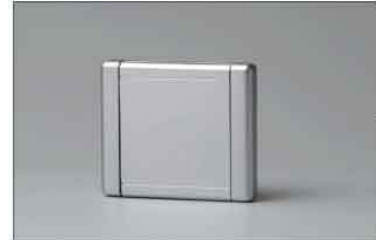
21



1



2



3



4



5



6



7



8



9



10



11



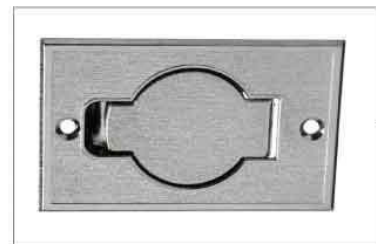
12



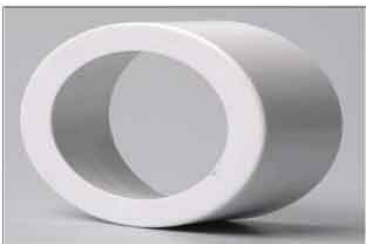
13



14



15



16



17



18

Suction Contact

Nilfisk SOPRA 100, 160, 260, 260 RRC

24-10-2014

ET-Liste-Nr. SOPRA30

22

| Pos | Artikelnr. | Me | Beschreibung |
|-----|------------|----|--|
| 1 | 42000220 | 1 | Saugsteckdose weiß |
| 2 | 42000221 | 1 | Unterputzdose Sopra für Saugsteckdose |
| 3 | 42000224 | 1 | Steckdose alu |
| 4 | 42000226 | 1 | Steckdose alu/schwarz |
| 5 | 42000228 | 1 | Steckdose rot nicht mehr lieferbar |
| 6 | 42000231 | 1 | Verlängerungsstück für Installationsbox |
| 7 | 42000223 | 1 | Wandaufputzsteckdose |
| 8 | 42000283 | 1 | GARAGE INLET SMALL KIT |
| 9 | 42000242 | 1 | Saugsteckdose Boden |
| 10 | 42000222 | 1 | Steckdose weiß mit Installationsbox |
| 11 | 42000230 | 1 | Installationsset f. Wand- steckdose |
| 12 | 42000225 | 1 | Steckdose alu mit Installationsbox |
| 13 | 42000227 | 1 | Steckdose alu/schwarz mit Installationsbox |
| 14 | 42000229 | 1 | Steckdose rot mit nicht mehr lieferbar |
| 15 | 42000243 | 1 | Saugsteckdose Boden (Chro |
| 16 | 42000244 | 1 | Adapter für Bodensteck- dose |
| 17 | 42000273 | 1 | Entlüftungsklappe quadratisch |
| 18 | 42000274 | 1 | nicht mehr lieferbar Wandsteckdosen-Seit mit |

Misc.

Nilfisk SOPRA 100, 160, 260, 260 RRC

24-10-2014

ET-Liste-Nr. SOPRA32

23



1



2



3



4



5



6



7



8



9



10



11



12

Misc.

Nilfisk SOPRA 100, 160, 260, 260 RRC

24-10-2014

ET-Liste-Nr. SOPRA32

24

| Pos | Artikelnr. | Me | Beschreibung |
|-----|------------|----|---|
| 1 | 42000265 | 1 | Halterung f. Rohr |
| 2 | 42000267 | 1 | PIPE CAP |
| 3 | 42000268 | 1 | HOLE HIDER |
| 4 | 42000269 | 1 | INSTALLATIONS Schlauch |
| 5 | 42000270 | 1 | Schlauschelle |
| 6 | 42000275 | 1 | 25 m Fernmeldekabel 12 V |
| 7 | 42000276 | 1 | 25 m Fernmeldekabel 12 V in flexiblem Rohr |
| 8 | 42000281 | 1 | Verbindungsklemme f. Fernmeldekabel (10 Stk.) |
| 9 | 42000245 | 1 | PVC Kleber |
| 10 | 42000266 | 1 | Klemmbügel (5 Stück Packung) |
| 11 | 42000277 | 1 | 50 m Fernmeldekabel 12 V in flexiblem Rohr |
| 12 | 42000246 | 1 | GLUE 1 PC IN BAG |