



So finden Sie Ihr gewünschtes Ersatzteil / Zubehör:

In dieser Ersatzteilliste finden Sie die Artikelnummer Ihres gesuchten Produkts. **Bitte geben Sie diese Artikelnummer in das „Suche“-Feld unseres Shops ein.**

Als Ergebnis wird Ihnen der Artikel mit Preis angezeigt und Sie können diesen bei Gefallen in den Warenkorb legen.

Sollten Sie das gesuchte Zubehör oder Ersatzteil nicht finden, helfen wir Ihnen gerne weiter.

Rufen Sie uns einfach an. Halten Sie bitte den Maschinentyp und das exakte Baujahr des Gerätes bereit:

Tel.: +49 (0) 7303 901 980

Robe Reinigungsmaschinen GmbH



Hotline: 0 73 03 / 901 980

Zur Aumühle 36 | 89257 Illertissen
Tel.: 0 73 03 / 901 980 | Fax 0 73 03 / 901 981 8
info@wap-nilfisk-alto-shop.de

www.wap-nilfisk-alto-shop.de

Weiterblättern zur Ersatzteilliste 

PARTS LIST

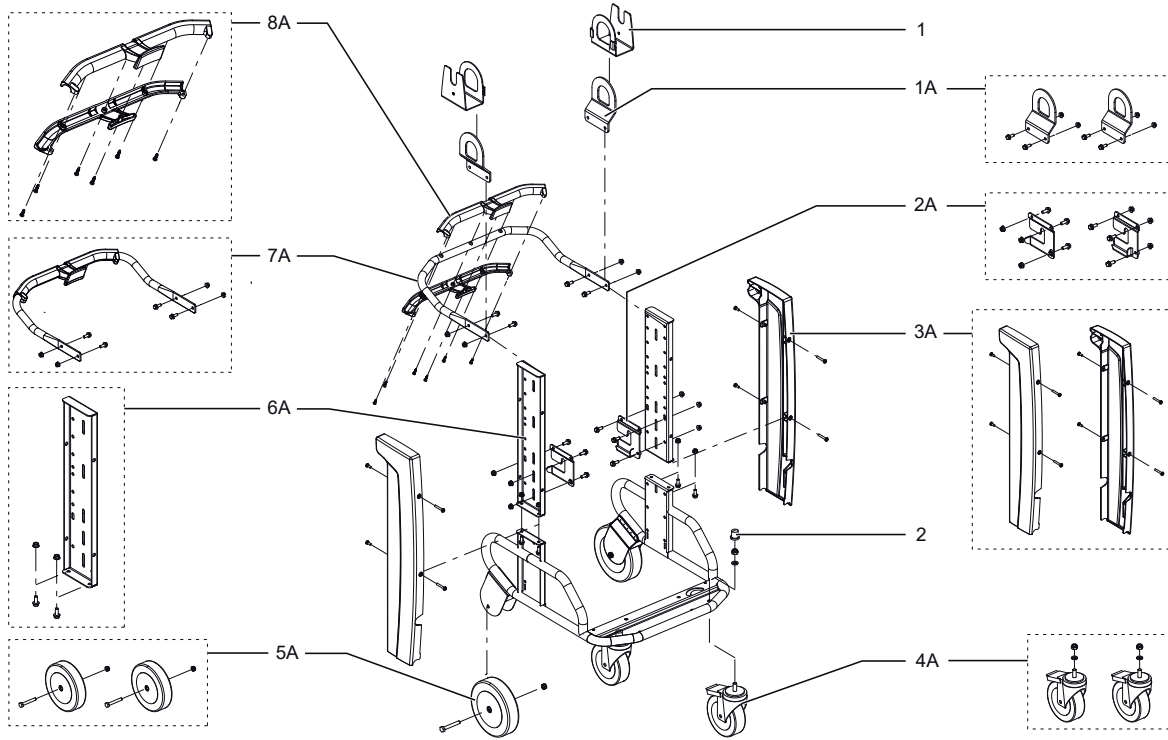
2026.01.14

www.nilfisk-cfm.com



TABLE OF CONTENTS

CAR.....	1
FILTER CHAMBER.....	3
CONTAINER UNIT.....	5
CONTAINER UNIT OIL230E.....	7
CONTAINER UNIT OIL230E 2.....	9
FILTER GROUP.....	11
SUCTION UNIT.....	13
SUCTION UNIT 2.....	15
SUCTION UNIT 3.....	17
SUCTION UNIT 4.....	19
SUCTION UNIT 5.....	21
STORAGE BASKET.....	23
CLAMP AND FLUIDISER.....	25
SLUDGE FILTER AND ANTI-DRIP PLATE.....	27
CHIP STOPPER KIT.....	29



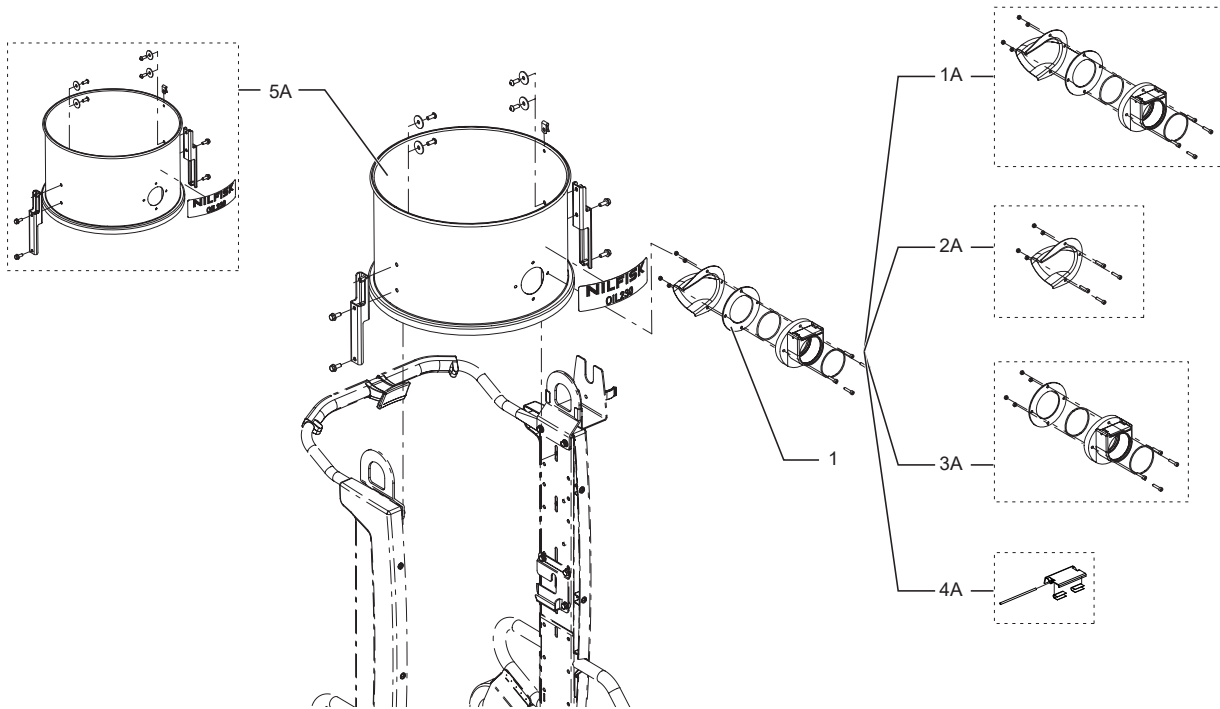
Pos.	Artikel-Nr.	Menge	Variante	Notes
1	4081601543	1	SUPPORTO PORTATUBO M.OIL230	
2	4084001002	2	CAPPA PROTETTIVA PER DADO M12	
1A	4089101314	1		
2A	40000872	1	BefestigungsKit	
3A	40000864	1	Verkleidung	
4A	40000874	1	KIT 2 PIVOTING WHEELS D150	
5A	40000873	1	Rad D200 Kit	
6A	40000871	1	UPRIGHT KIT	
7A	40000891	1	HANDLE KIT	
8A	40000855	1	Griffkit	

FILTER CHAMBER

OIL 230

2025.12.10

2025.12.10



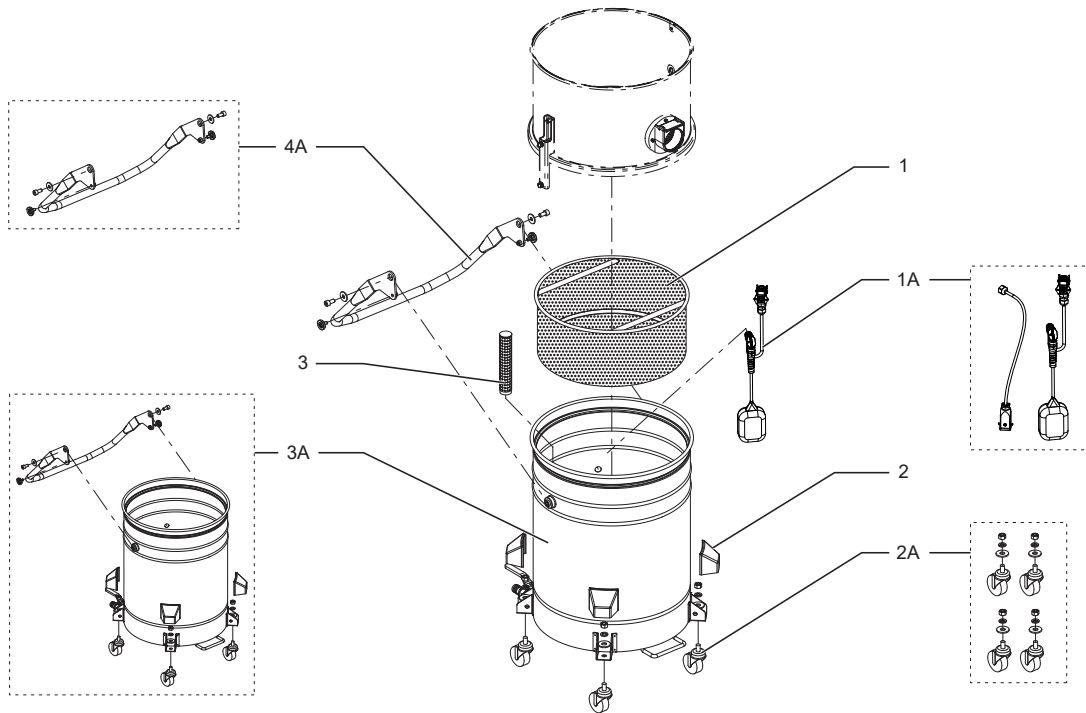
FILTER CHAMBER

OIL 230

2025.12.10

2025.12.10

Pos.	Artikel-Nr.	Menge	Variante	Notes
1	Z8 17006	1	Dichtungsring D70	
1A	4089101317	1		
2A	40000416	1	KIT DEFLECTOR D70 INOX MOD.A17	
3A	4089101318	1		
4A	40000345	1	KIT PUSHBUTTON FOR INLET D70	
5A	4089101319	1		



CONTAINER UNIT

OIL 230

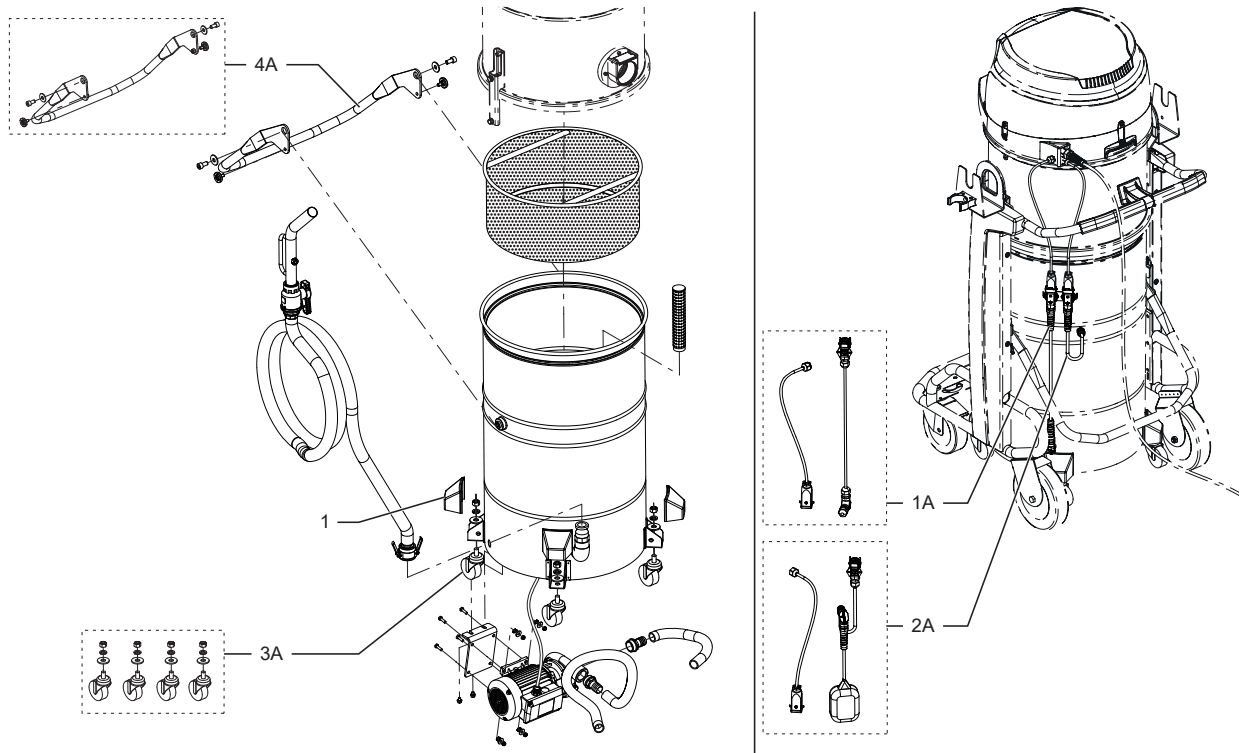
2025.12.10

2025.12.10

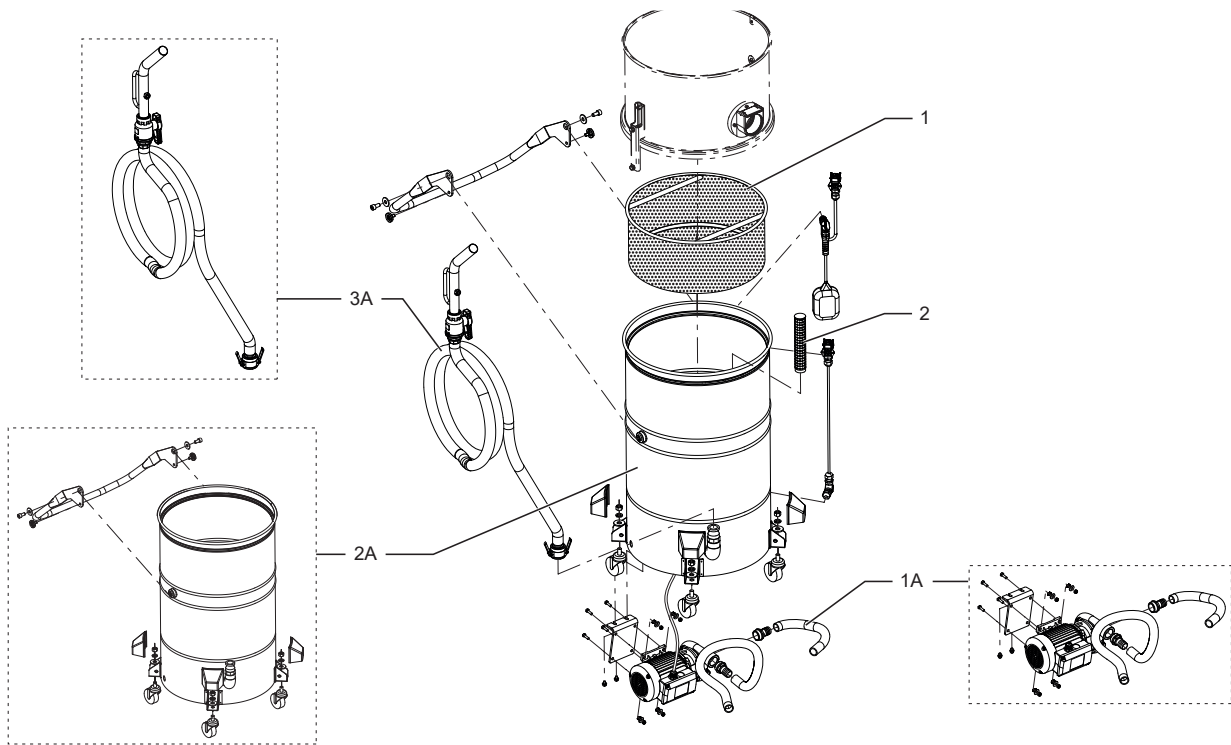
Pos.	Artikel-Nr.	Menge	Variante	Notes
1	4083001143	1	CHIP COLL. BASKET L25 M.OIL230 GALV.	
2	Z8 17021	4	Stoßfänger Halter	
3	82220000	1	BASE FILTER	[1]
1A	4089101320	1	LEVEL SENSOR KIT OIL230	
2A	40000484	1	Rad, Edelstahl	
3A	4089101321	1		
4A	40000879	1	Handgriff Kit	

Part Notes:

[1] - Old IVAC production products



Pos.	Artikel-Nr.	Menge	Variante	Notes
1	Z8 17021	4	Stossfänger Halter	
1A	4089101322	1		
2A	4089101320	1	LEVEL SENSOR KIT OIL230	
3A	40000484	1	Rad, Edelstahl	
4A	40000879	1	Handgriff Kit	



Pos.	Artikel-Nr.	Menge	Variante	Notes
1	4083001143	1	CHIP COLL. BASKET L25 M.OIL230 GALV.	
1	4083001144	1	CESTELLO TRUCIOLI L25 M.OIL230 INOX	
2	82220000	1	BASE FILTER	[1]
1A	4089101323	1		
2A	4089101324	1		
2A	4089101352	1		
3A	4089101316	1	EJECTION LANCE KIT OIL230	

Part Notes:

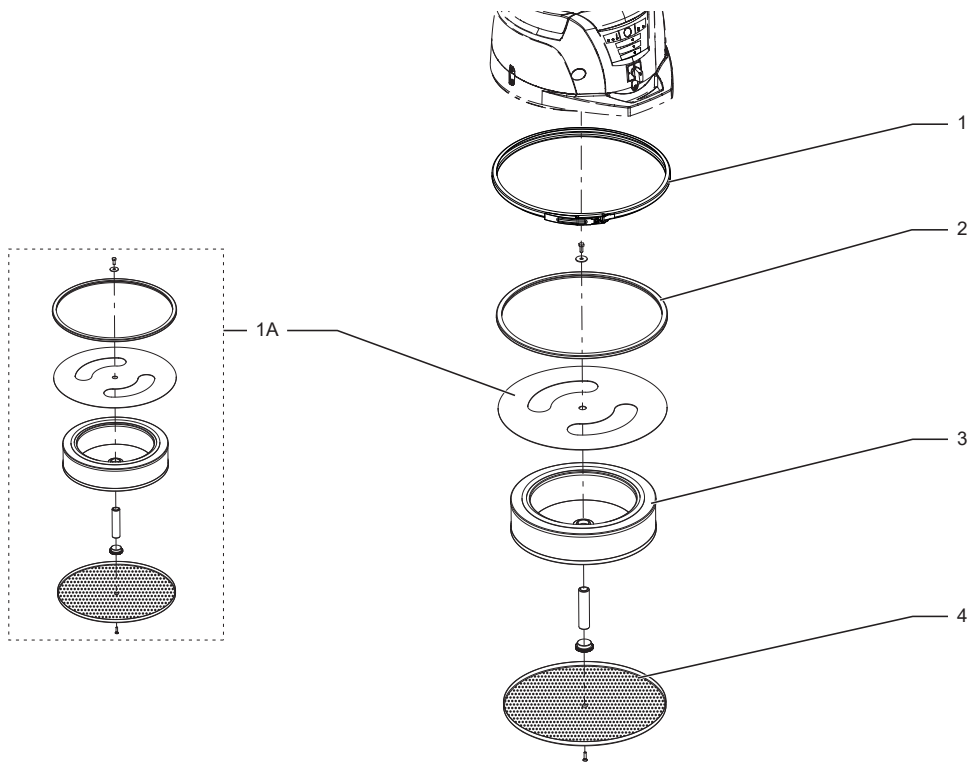
[1] - Old IVAC production products



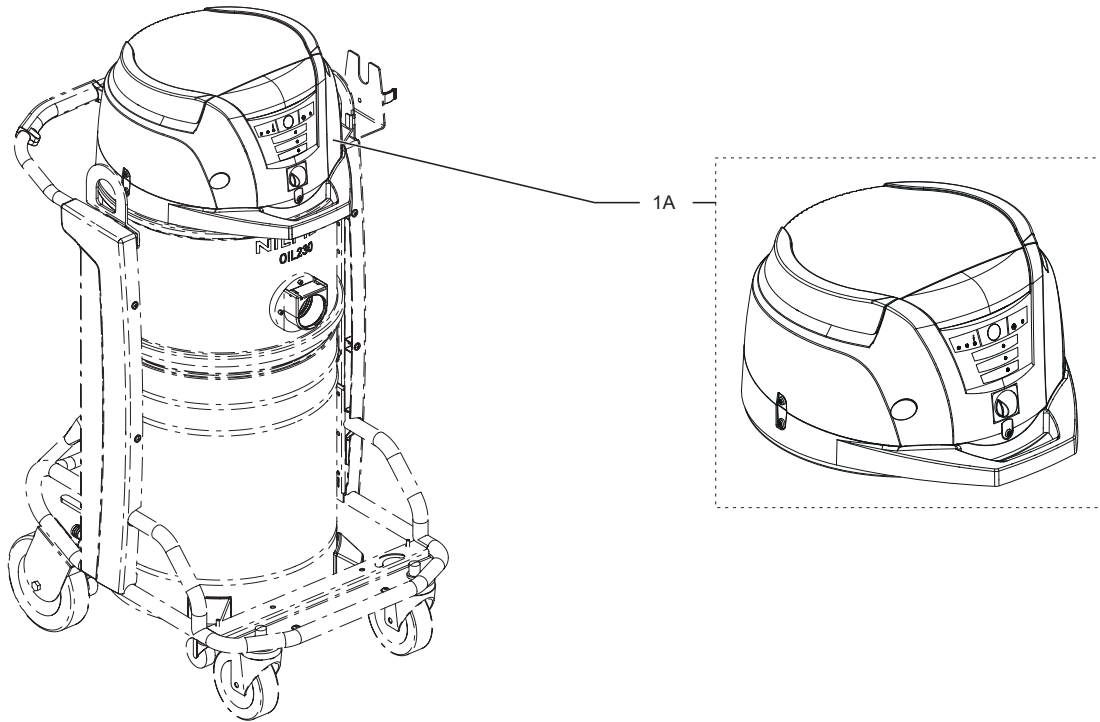
Hotline: 0 73 03 / 901 980

Zur Aumühle 36 | 89257 Illertissen
 Tel.: 0 73 03 / 901 980 | Fax 0 73 03 / 901 981 8
 info@wap-nilfisk-alto-shop.de

www.wap-nilfisk-alto-shop.de



Pos.	Artikel-Nr.	Menge	Variante	Notes
1	Z8 36191	1	Spannring	
2	Z8 17459	1	Dichtung D460 Spänesieb	
3	4081701936	1	OLEOPHOBIC FILTER D410 M.OIL230	
4	Z8 12042	1	Sicherheitsieb für Mod.	
1A	4089101346	1	OIL-PROOF FILTER KIT OIL230	



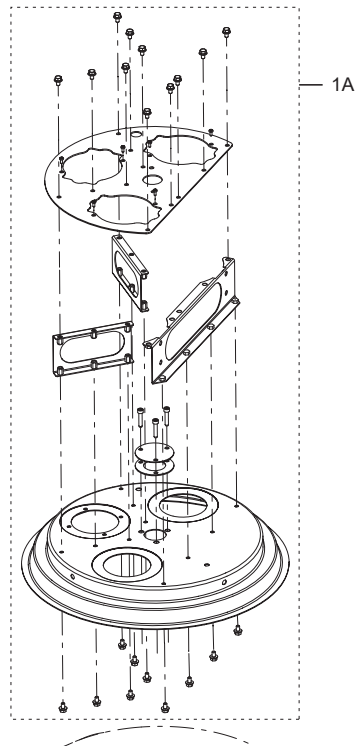
SUCTION UNIT

OIL 230

2025.12.10

2025.12.10

Pos.	Artikel-Nr.	Menge	Variante	Notes
1A	4089101356	1		
1A	4089101357	1		
1A	4089101334	1		
1A	4089101335	1		
1A	4089101336	1		
1A	4089101337	1		
1A	4089101338	1		
1A	4089101339	1		
1A	4089101340	1		



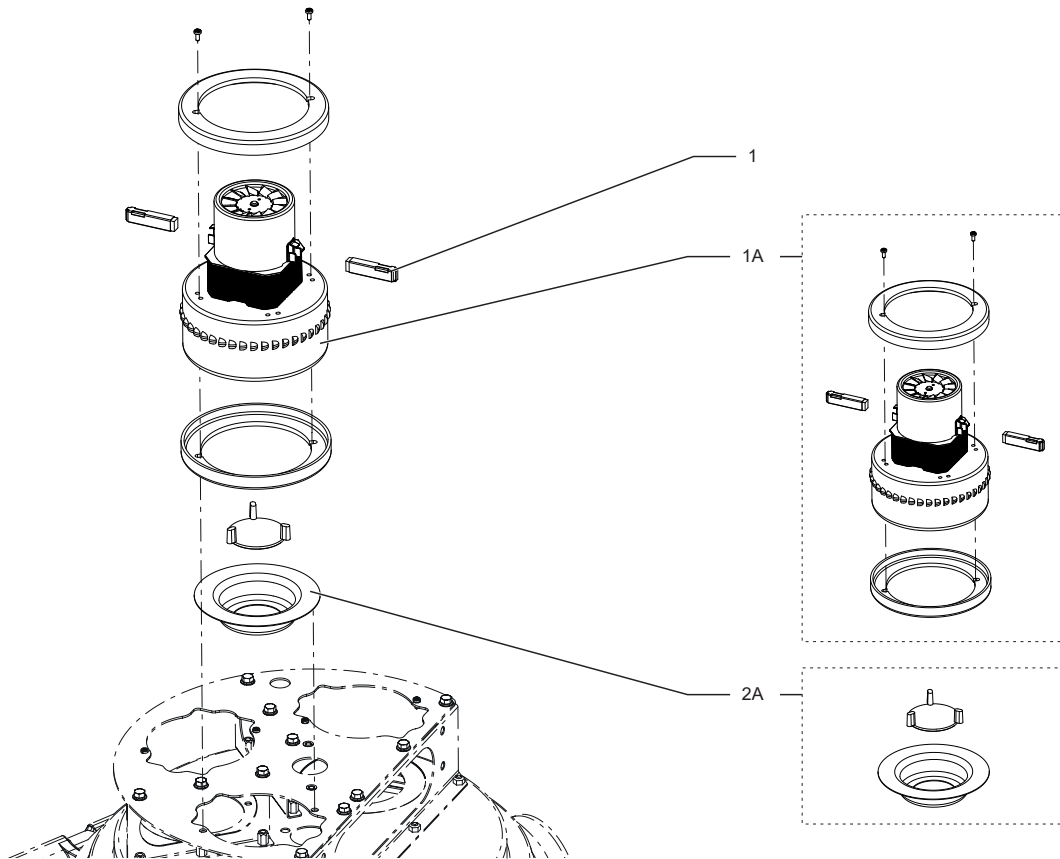
SUCTION UNIT 2

OIL 230

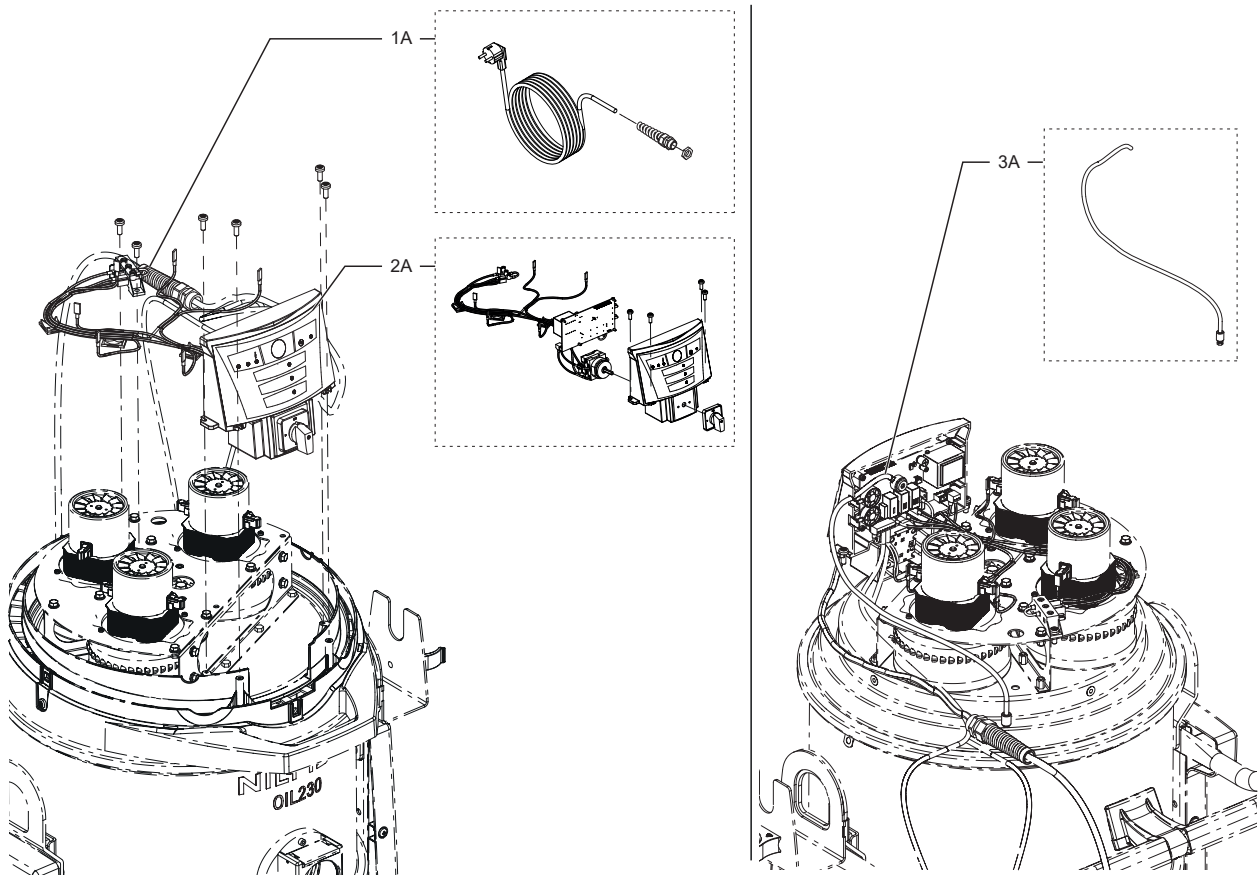
2025.12.10

2025.12.10

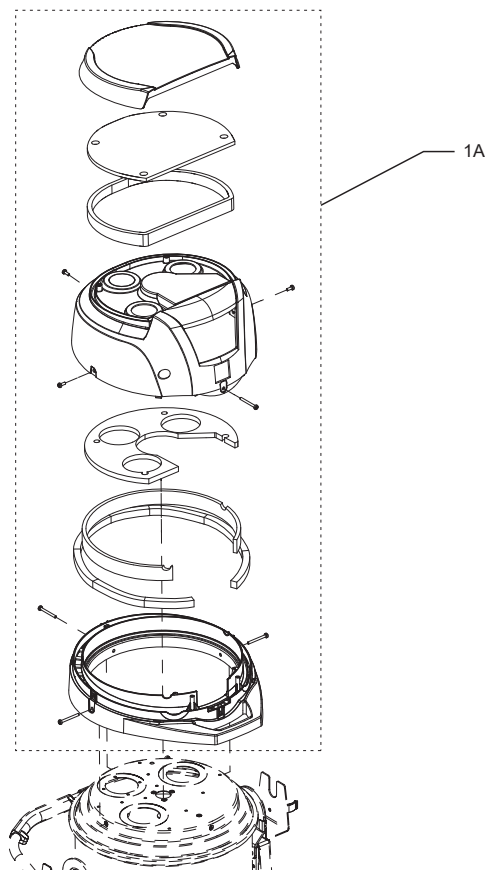
Pos.	Artikel-Nr.	Menge	Variante	Notes
1A	4089101355	1		



Pos.	Artikel-Nr.	Menge	Variante	Notes
1	40000885	1	MOTOR BRUSH KIT V230	
1	40000886	1	MOTOR BRUSH KIT V120	
1A	40000937	1	Motor Kit V230	
1A	40000938	1	MOTOR KIT V110 UK	
2A	40000902	1	Drosselventil	



Pos.	Artikel-Nr.	Menge	Variante	Notes
1A	40000910	1	S2B CABLE KIT V110 UK	
1A	40000909	1	Kabel-Kit 230V EU	
1A	4089101354	1	Cable kit 230V IND	
1A	4089101372	1	Cable kit 230V CHP	
2A	40000921	1	KEYBOARD KIT 3 MOTORS 230V	
2A	40000911	1	KEYBOARD KIT 2 MOTORS 110V UK	
2A	4089101341	1		
2A	4089101342	1		
3A	4089101343	1		



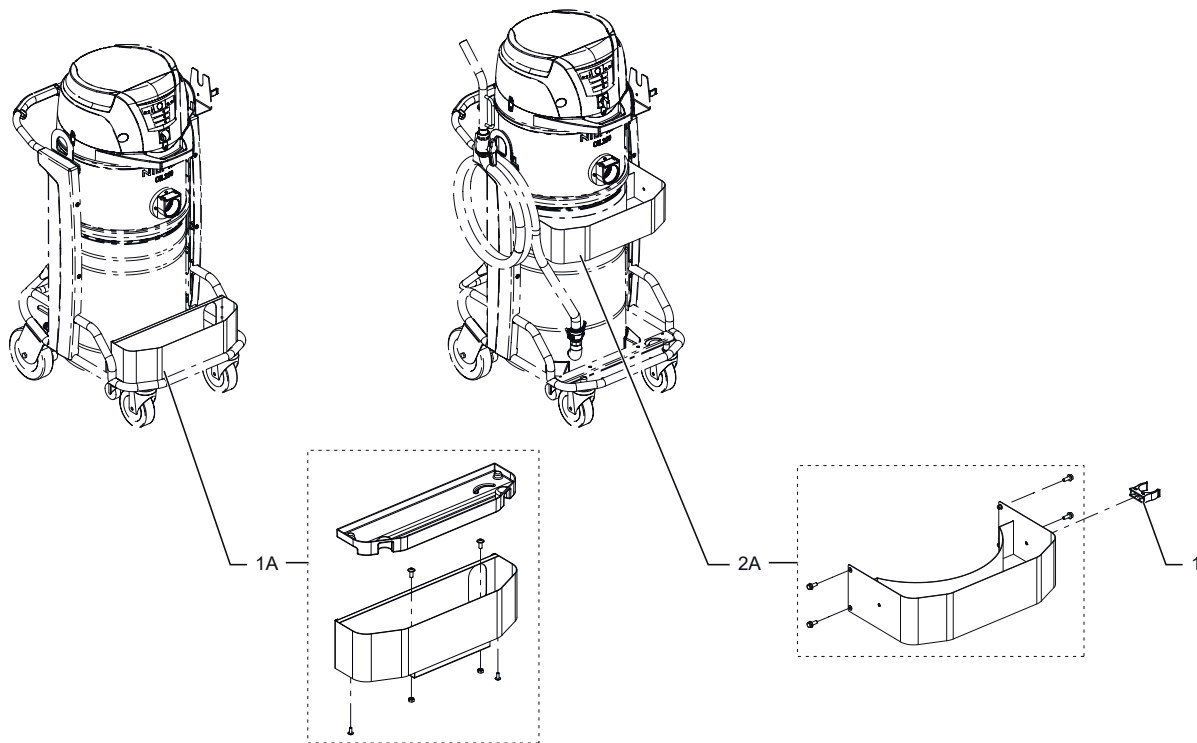
SUCTION UNIT 5

OIL 230

2025.12.10

2025.12.10

Pos.	Artikel-Nr.	Menge	Variante	Notes
1A	40000917	1	Deckelkit	



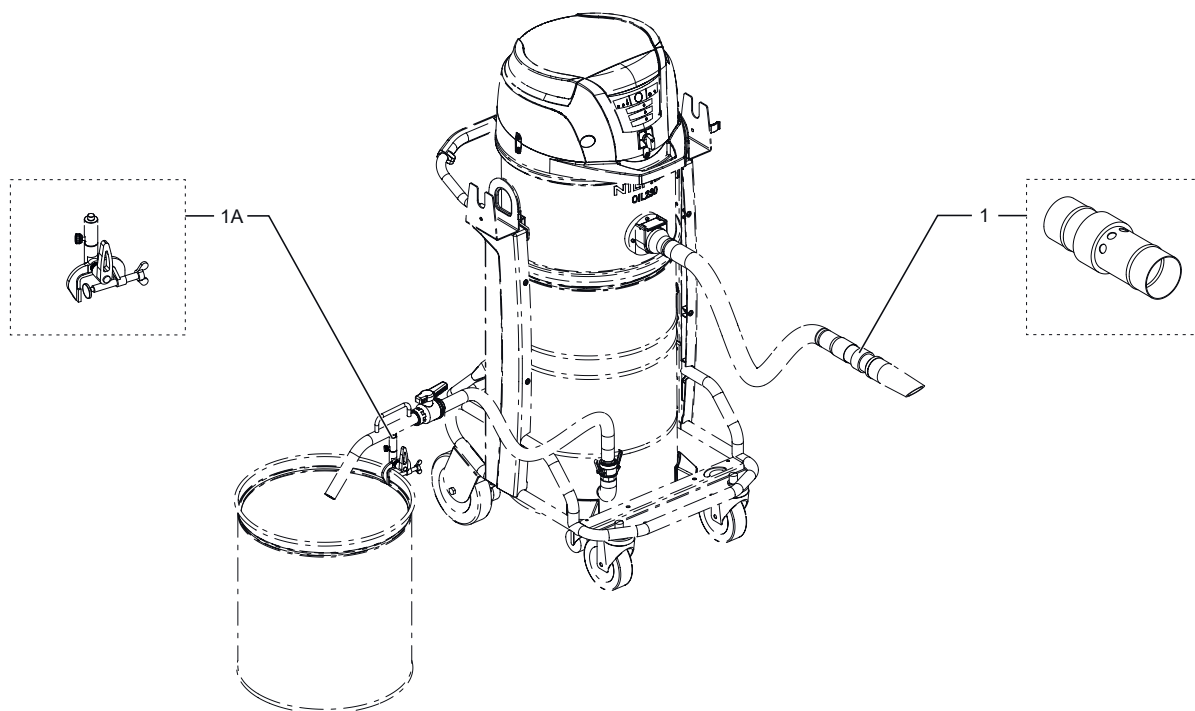
STORAGE BASKET

OIL 230

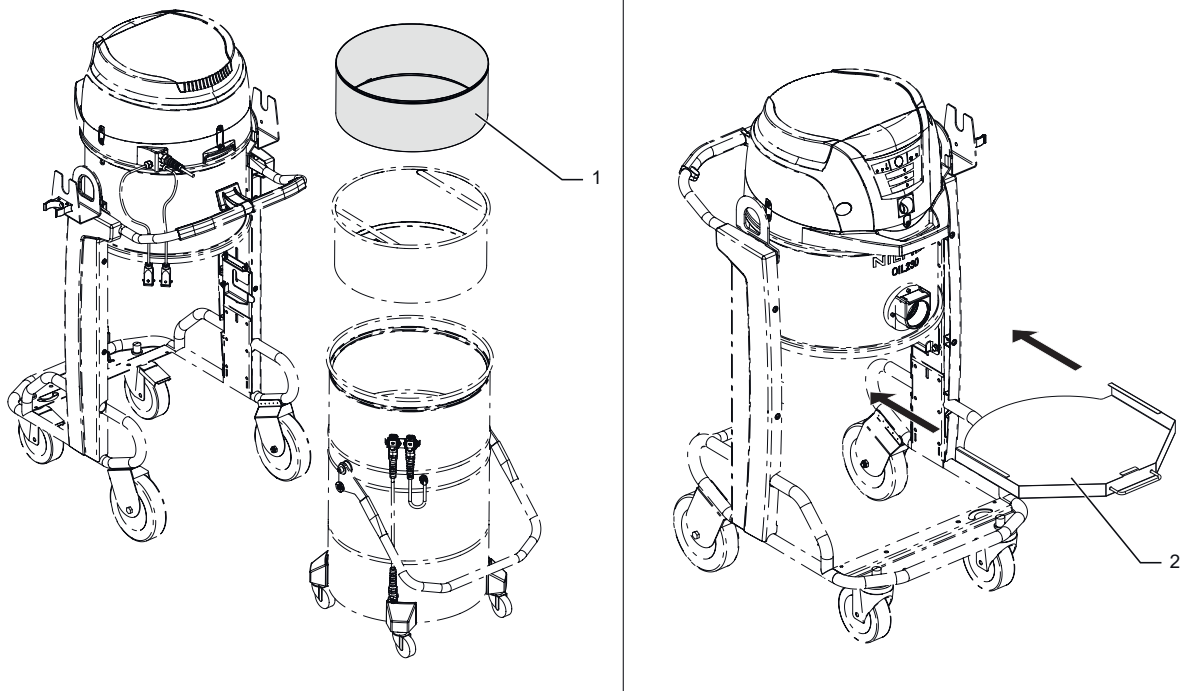
2025.12.10

2025.12.10

Pos.	Artikel-Nr.	Menge	Variante	Notes
1	Z8 40392	1	Befestigungsring	
1A	4089101315	1	ZUBEHÖRKORB R.7016 MATT M.OIL230	
2A	4089101344	1	ZUBEHÖRKORB R.7016 MATT M.OIL230 E	



Pos.	Artikel-Nr.	Menge	Variante	Notes
1	4072200890	1	DURCHFLUSSREGLER D50	
1A	4072200896	1	EJECTION GUN CLAMP KIT COMP.	



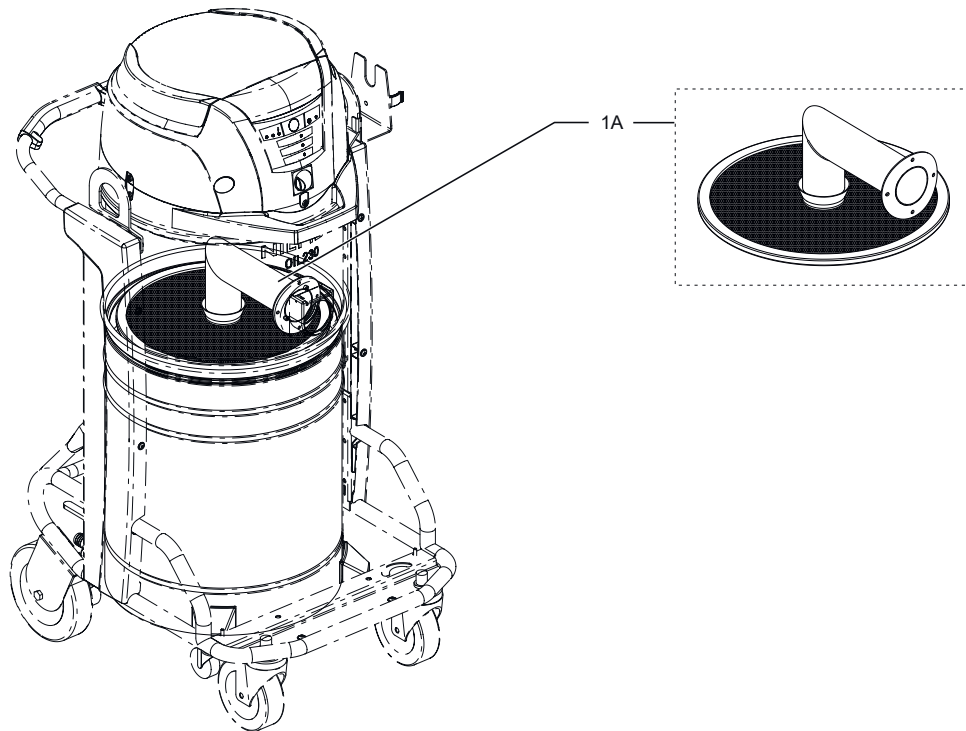
SLUDGE FILTER AND ANTI-DRIP PLATE

OIL 230

2025.12.10

2025.12.10

Pos.	Artikel-Nr.	Menge	Variante	Notes
1	Z8 17825	1	Filter 100 Mikron	
2	4081801764	1	AUFFANGWANNE OIL230	



Pos.	Artikel-Nr.	Menge	Variante	Notes
1A	4089101350	1	MECHANISCHES SPÄNEAUFFANGVORRICHTUNGSSET	
1A	4089101351	1	MECHANISCHES SPÄNEAUFFANGVORRICHTUNGSSET	



Hotline: 0 73 03 / 901 980

Zur Aumühle 36 | 89257 Illertissen
Tel.: 0 73 03 / 901 980 | Fax 0 73 03 / 901 981 8
info@wap-nilfisk-alto-shop.de

www.wap-nilfisk-alto-shop.de