



So finden Sie Ihr gewünschtes Ersatzteil / Zubehör:

In dieser Ersatzteilliste finden Sie die Artikelnummer Ihres gesuchten Produkts. **Bitte geben Sie diese Artikelnummer in das „Suche“-Feld unseres Shops ein.**

Als Ergebnis wird Ihnen der Artikel mit Preis angezeigt und Sie können diesen bei Gefallen in den Warenkorb legen.

Sollten Sie das gesuchte Zubehör oder Ersatzteil nicht finden, helfen wir Ihnen gerne weiter. Rufen Sie uns einfach an. Halten Sie bitte den Maschinentyp und das exakte Baujahr des Gerätes bereit:

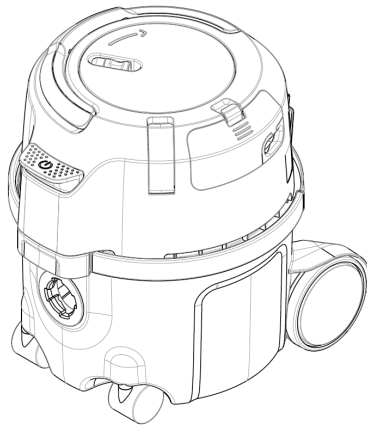
Tel.: +49 (0) 7303 901 980
Robe Reinigungsmaschinen GmbH

 ROBE Reinigungsmaschinen	Hotline: 0 73 03 / 901 980 Zur Aumühle 36 89257 Illertissen Tel.: 0 73 03 / 901 980 Fax 0 73 03 / 901 981 8 info@wap-nilfisk-alto-shop.de
www.wap-nilfisk-alto-shop.de	

Weiterblättern zur Ersatzteilliste 

PARTS LIST

VP400



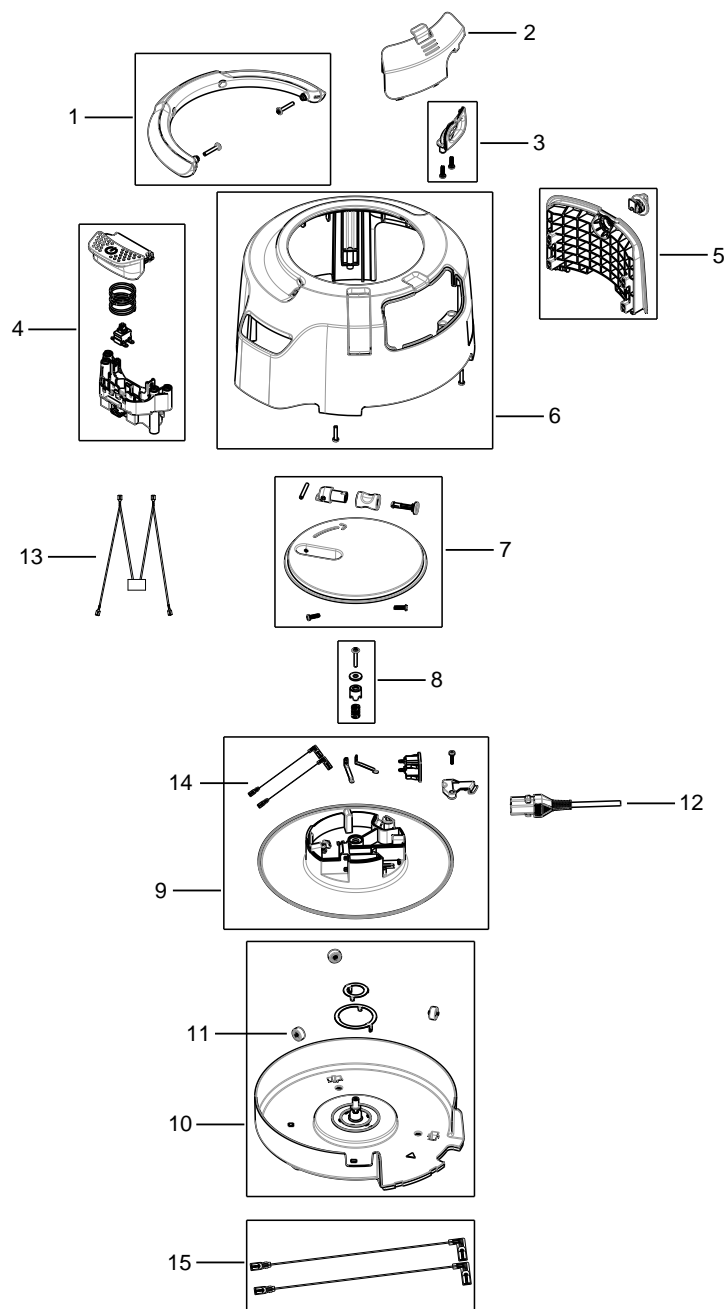
1

2025.03.10

NILFISK

TABLE OF CONTENTS

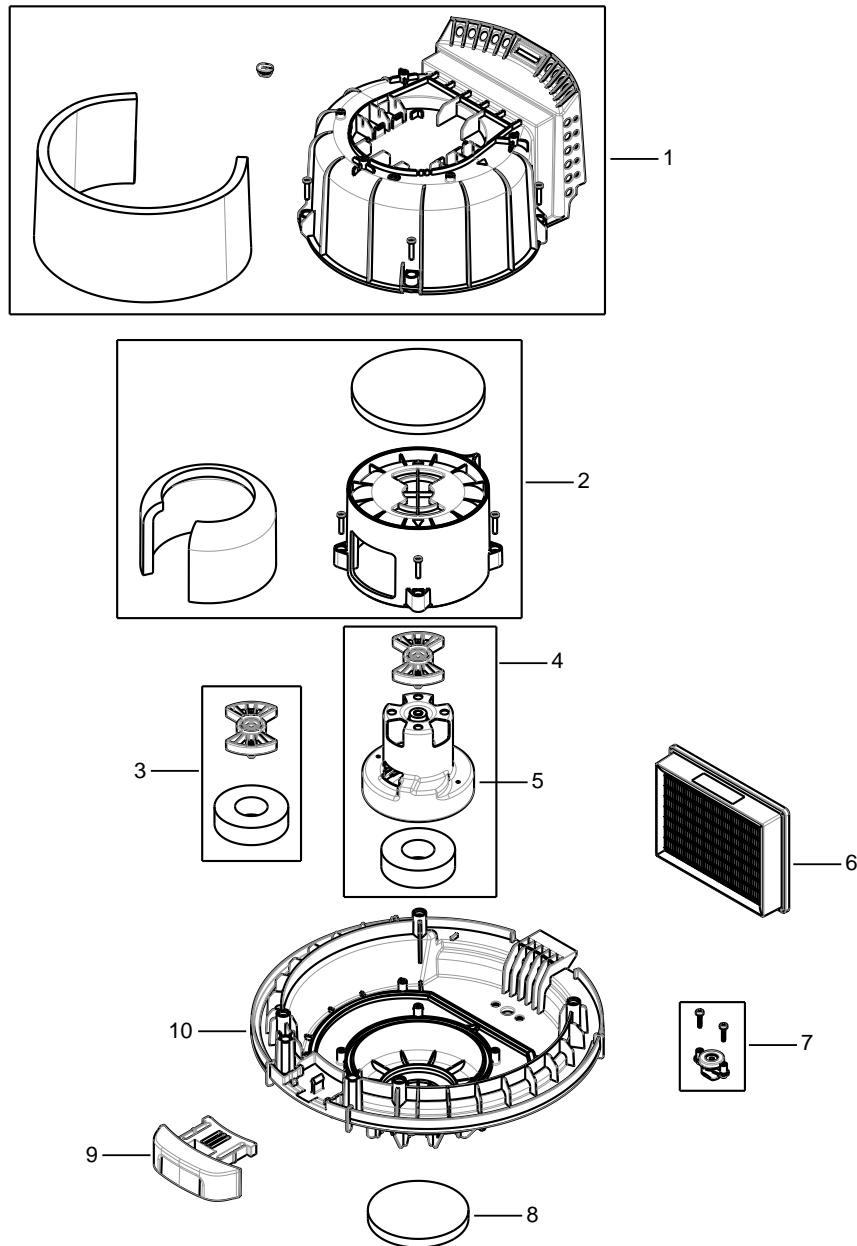
VP400_Single_speed_MOTOR HEAD.....	1
VP400_CORE MODULE.....	3
VP400_CONTAINER.....	5
ACCESORIES.....	7



Pos.	Artikel-Nr.	Menge	Variante	Notes
1	55943993	1	HANDLE KIT	
2	55943994	1	CABLE DOOR SP	
3	55943995	1	CABLE ENTRANCE SP	
4	55943977	1	FOOT BUTTON KIT	
5	55943996	1	UPPER COVER SINGLE SPEED WITH PRINT KIT	
5	559505128	1	UPPER COVER SINGLE SPEED RECYCLED WITH P	[1]
6	55943997	1	HEPA FITER DOOR KIT	
7	55944006	1	TOP PLATE KIT	
7	559505127	1	TOP PLATE KITTop Plate kit Recycled	[2]
8	55944010	1	BUSHING KIT	
9	55944009	1	REWINDER REEL KIT	
10	55944012	1	REWINDER BASE KIT	
11	55944011	1	REWINDER ROLLER SP	
12	559505160	1	DETACHABLE POWER CORD 10M EU ORANGE SP	
12	559505161	1	DETACHABLE POWER CORD 15M EU ORANG SP	
12	559505164	1	DETACHABLE POWER CORD 10M US ORANGE SP	
12	559505169	1	DETACHABLE POWER CORD 15M CN SP	
12	559505173	1	DETACHABLE POWER CORD 15M UK ORANGE SP	
12	559505174	1	DETACHABLE POWER CORD 15M CH ORANGE SP	
12	559505175	1	DETACHABLE POWER CORD 15M AU/NZ SP	
13	559505144	1	SINGLE SPEED SUPRESSOR AU/EU/US/CN SP	
14	559505182	1	WIRE FROM INLET TO SLIDING CONTACT SP	
15	559505183	1	WIRE FROM SLIDING CONTACT TO SWITCH SP	

Part Notes:

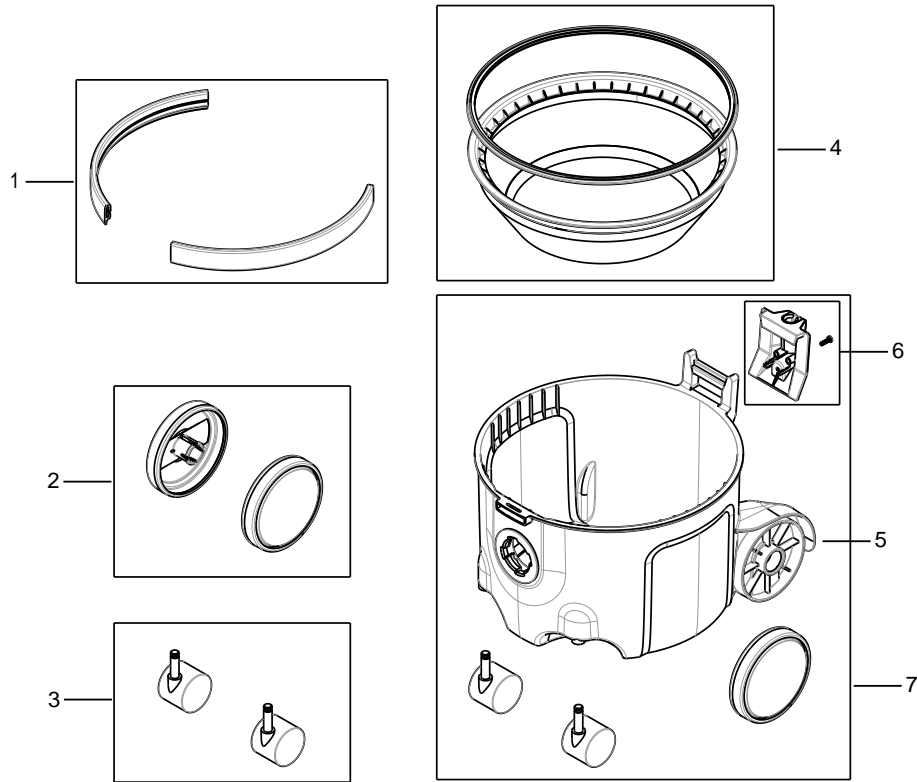
- [1] - For model 107421177
 [2] - This top plate kit contains recycled material, for model: 107421177



Pos.	Artikel-Nr.	Menge	Variante	Notes
1	55943999	1	MOTOR HOUSING KIT	
1	559505131	1	MOTOR HOUSING RECYCLED KIT	
2	55944001	1	MOTOR COVER KIT	
2	559505133	1	MOTOR COVER FOR DOMEL 441 MOTOR RECYCLED	
2	559505132	1	MOTOR COVER FOR DOMEL 463 MOTOR KIT	[1]
3	107418811	1	MOTOR SUSPENSION KIT	
3	559505130	1	VIBRATION DAMPER FOR DOMEL 463 MOTOR SP	[1]
4	55943988	1	DOMEL 441.3.302-50 SP	
5	559505181	1	DOMEL 463.3.403-24 120V 800W KIT	[2]
5	559505118	1	DOMEL 463.3.270-123 SP	[3]
6	147 1250 500	1	HEPA FILTER H13	
6	107421443	1	HEPA H14 FILTER	
7	55943982	1	VALVE KIT NEED ASSM	
8	147 0670 500	1	Motorfilter	
9	55943981	1	LATCH SP	
10	55944004	1	CHASSIS SP	
10	559505129	1	CHASSIS RECYCLED SP	[4]

Part Notes:

- [1] - For (107421174) US, (107421175) AU/ NZ models
- [2] - For (107421174) US
- [3] - For (107421175) AU/ NZ models
- [4] - For model 107421177



Pos.	Artikel-Nr.	Menge	Variante	Notes
1	55943973	1	BUMPER SP	
2	55943975	1	REAR WHEEL SP	
3	140 6422 500	1	Lenkrolle 2 stk.	
4	147 1432 500	1	Sackfilter	
5	55944013	1	CONTAINER SP	
5	559505134	1	CONTAINER RECYCLED SP	[1]
6	55944016	1	PARKING CLIP SP	
7	559505125	1	CONTAINER KIT	
7	559505135	1	CONTAINER RECYCLED KIT	[1]

Part Notes:

[1] - For model 107421177



Pos.	Artikel-Nr.	Menge	Variante	Notes
1	107421454	1	MAINTENANCE KIT VP300 LIGHT	
2	107405141	1	COMBI NOZZLE VP300JP	
3	140 8244 500	1	Pinseldüse Ø 32 mm	
4	147 0146 500	1	Konische Düse Ø 32 mm	
5	107421463	1	Telescopic Tube Alu - Black/Blue	
6	107421471	2	EXTENSION TUBE ALUMINIUM BLACK	
6	140 8246 040	2	Verlängerungsrohr Ø 32 x 450 mm, stahl	
6	140 8246 050	2	Verlängerungsrohr Ø 32 x 500 mm	
7	107421455	1	MAINTENANCE KIT VP300 PLUS	
8	107421443	1	HEPA H14 FILTER	
8	107421444	1	STANDARD FILTER	
9	147 1432 500	1	Sackfilter	
10	107417790	1	Kombibodendüse RD295P mit Clip	
11	140 6700 540	1	Hartbodendüse Ø 32 mm	
11	140 8492 520	1	Kombibodendüse RD295 m. Clip, Ø 32 mm	
12	147 0585 500	1	Verstauklemme schwarz	
13	107411677	1	Kombibodendüse Ø 32x270 mm	
14	107421445	1	BENT END PREM	
15	107421446	1	BENT END	
16	107421449	1	HOSE W CONNECTORS	
17	107421450	1	HOSE CPL W BENT END D32	
18	107421451	1	HOSE CPL W BENT END PREM D32	
	559505138	1	VP400 NORMAL BOX 10PCS KIT SP	
	559505139	1	VP400 TALL BOX 10PCS KIT SP	



Hotline: 0 73 03 / 901 980

Zur Aumühle 36 | 89257 Illertissen
Tel.: 0 73 03 / 901 980 | Fax 0 73 03 / 901 981 8
info@wap-nilfisk-alto-shop.de

www.wap-nilfisk-alto-shop.de