



## So finden Sie Ihr gewünschtes Ersatzteil / Zubehör:

In dieser Ersatzteilliste finden Sie die Artikelnummer Ihres gesuchten Produkts. **Bitte geben Sie diese Artikelnummer in das „Suche“-Feld unseres Shops ein.**

Als Ergebnis wird Ihnen der Artikel mit Preis angezeigt und Sie können diesen bei Gefallen in den Warenkorb legen.

Sollten Sie das gesuchte Zubehör oder Ersatzteil nicht finden, helfen wir Ihnen gerne weiter.

Rufen Sie uns einfach an. Halten Sie bitte den Maschinentyp und das exakte Baujahr des Gerätes bereit:

**Tel.: +49 (0) 7303 901 980**

Robe Reinigungsmaschinen GmbH



**Hotline: 0 73 03 / 901 980**

Zur Aumühle 36 | 89257 Illertissen  
Tel.: 0 73 03 / 901 980 | Fax 0 73 03 / 901 981 8  
info@wap-nilfisk-alto-shop.de

**[www.wap-nilfisk-alto-shop.de](http://www.wap-nilfisk-alto-shop.de)**

**Weiterblättern zur Ersatzteilliste** 

# PARTS LIST



2020.08.13

[www.nilfisk.com](http://www.nilfisk.com)

**Hotline: 0 73 03 / 901 980**

**ROBE**  
Reinigungsmaschinen

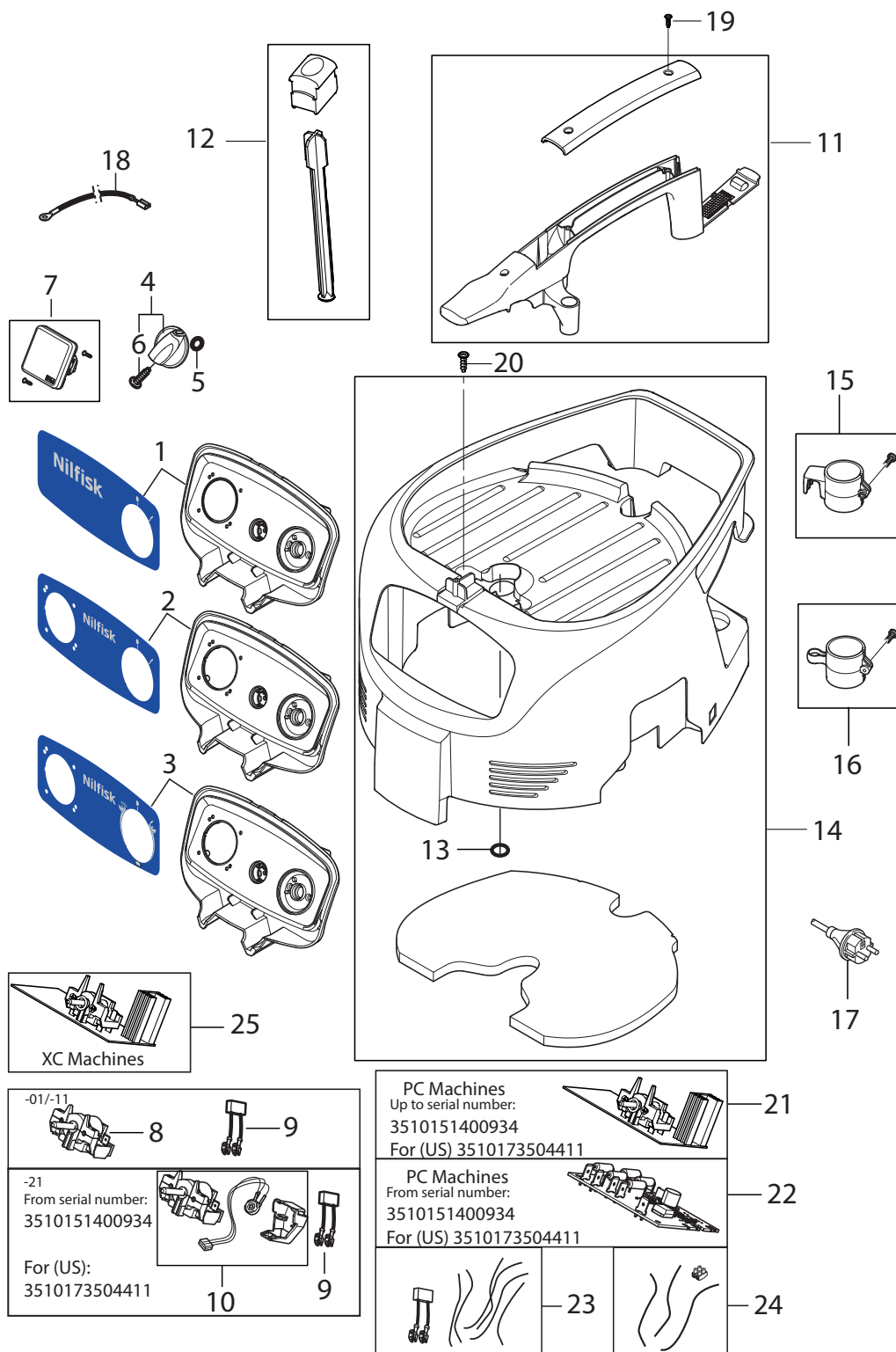
Zur Aumühle 36 | 89257 Illertissen  
Tel.: 0 73 03 / 901 980 | Fax 0 73 03 / 901 981 8  
info@wap-nilfisk-alto-shop.de

**[www.wap-nilfisk-alto-shop.de](http://www.wap-nilfisk-alto-shop.de)**

# TABLE OF CONTENTS

---

Gehäuse PC, Basic, XC .....	1
Filterabreinigungssystem PC .....	4
Filterabreinigungssystem XC ab 2009 .....	6
Motor, Basic und PC .....	8
Motor XC .....	10
Behälter ATTIX 40 .....	12
Accessories .....	14
RECOMMENDED SPARE PARTS .....	16



XC Machines

-01/-11  
8 9

-21  
From serial number:  
3510151400934  
For (US):  
3510173504411

10 9

PC Machines  
Up to serial number:  
3510151400934  
For (US) 3510173504411

21

PC Machines  
From serial number:  
3510151400934  
For (US) 3510173504411

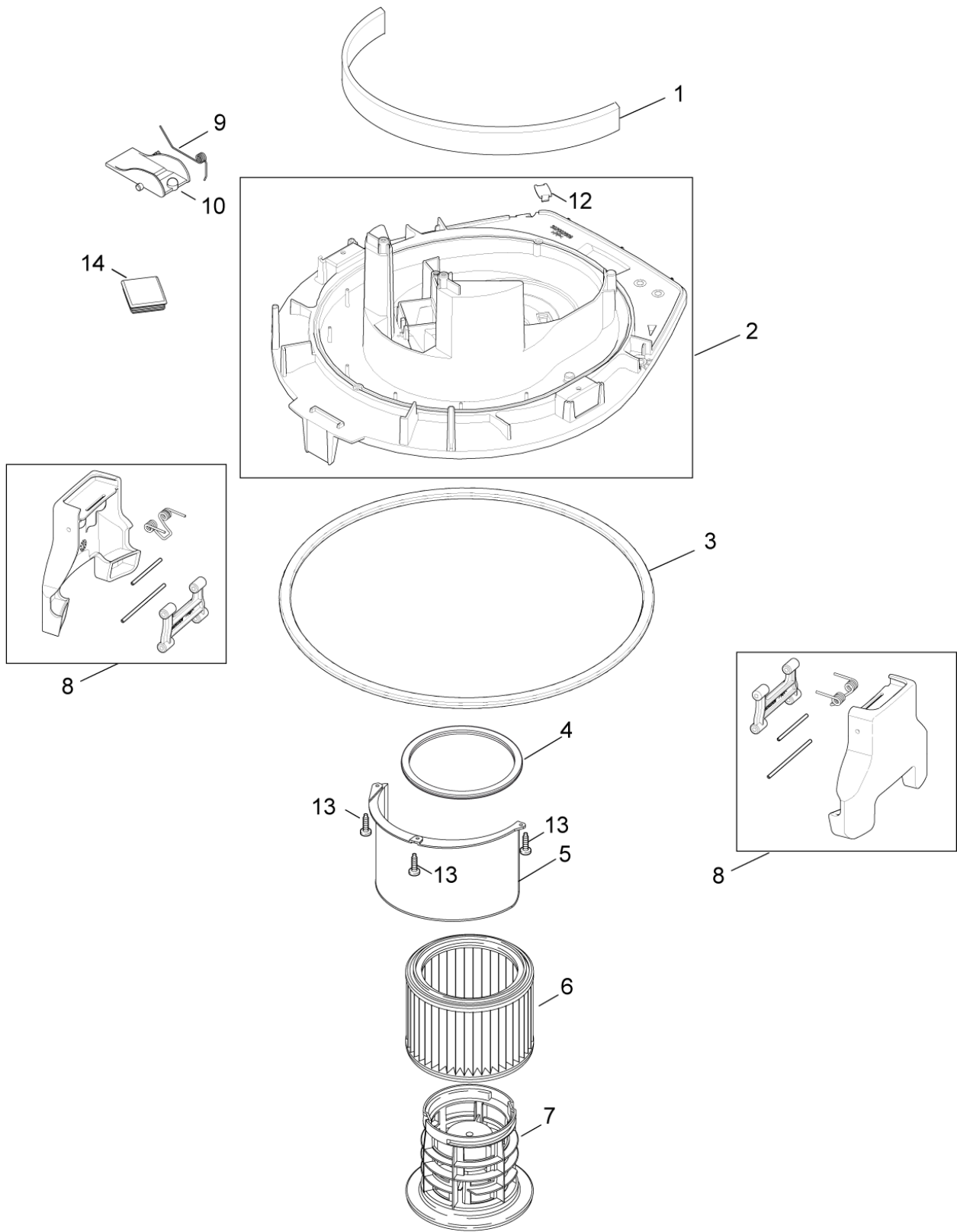
22

23 24

Pos.	Artikel-Nr.	Menge	Variante	Notes
00	302003502	1	Verpackungskarton	
00	302003503	1	BOX KIT ATTIX 40	
00	302003504	1	Verpackung ATTIX 50	
1	302004047	1	Schaltkasten NILFISK-ALTO	
2	302004048	1	Schaltkasten NILFISK-ALTO	
3	302004049	1	Schaltkasten NILFISK-ALTO	[1]
4	909100204	1	Drehknopf 6x5 blau	
5	9868	1	O-Ring 10x2,5	
6	32526	1	Schraube BL- 2,9X19 B	
7	302004036	1	Steckdose	
7	302004336	1	Steckdose 2 polig 13A.	
7	107400060	1	STECKDOSE 16A/250V DK	
7	302004034	1	Steckdose	
7	107400059	1	Steckdose 10A/250V CH	
7	107400057	1	STECKDOSE 16A/110V GB	
7	302004338	1	SOCKET 15A/125V US/CSA	
8	107413448	1	ROTARY SWITCH 2 POS 16A KIT	[2]
9	107404542	1	Entstörkondensator	
10	107413449	1	ROTARY SWITCH 3 POS+REG 16A KIT	[3]
11	302004050	1	Traggriff	[4]
11	107400062	1	Griff Attix 30 40 50 PC	[5]
12	302004051	1	FILTER ENTSTAUBER	[6]
13	302004061	1	O-RING 25X2 NBR 70	
14	107400061	1	ABDECKUNG SCHWARZ BASIC X	
14	302004046	1	ABDECKUNG SCHWARZ PC	
15	302004027	1	Halter	
16	107400064	1	ROHRHALTER	
17	107402644	1	Netzkabel H05RR-F2X0	[7]
17	107417418	1	POWER CORD KIT VCTF 1.25MM 3C JP PSE	[8]
17	107400268	1	CORD H05RR-F 2X0.75 GB	
17	107409849	1	Anschlussleitung AUS, NZ	[9]
17	302004038	1	Anschlussleitung GB, IRL, MAL	[10]
17	302004332	1	NETZKABEL US	[11]
17	107402642	1	Netzkabel	[12]
17	107400267	1	Anschlussleitung CH	[13]
17	302004014	1	Anschlussleitung Europa	[14]
17	107402641	1	Anschlussleitung Europa	[15]
17	107400272	1	CORD H05RR-F 3G1.5 ZA	[16]
17	302004040	1	Anschlussleitung J	[17]
17	107400271	1	Anschlussleitung H07BQ-F 3G2.5 GB	[18]
17	107400270	1	Anschlussleitung H05RR-F 3G1,5 BS1 363 G	[19]
17	107400266	1	Kabel H05RR-F 2X0.75 Attix 30-01	[20]
17	107409133	1	POWER CORD EU	[21]
18	107400263	1	Kabel 2,5X150 YE/GR	
18	107400264	1	Kabelsatz 1x150 220V-240V	
19	302004032	1	Schraube 3.5X18	
20	302004029	1	SCREW 5X18	
21	302004060	1	Ein Aus Schalter Softstar	[22]
21	302004011	1	Auto On-Off Schalter Elektronik	[23]
21	107400470	1	AUTO EIN-/AUS-ELEKTRONIK PC	[24]
22	107413465	1	SOFTSTART PCBA 1-STAGE KIT1 220-240V	[25]
22	107413466	1	PCBA 1M-1S KIT1 100-120V	[26]
22	107413467	1	AUTO ON/OFF PCBA 1-STAGE KIT1 220-240V	[27]
22	107413468	1	AUTO ON/OFF PCBA 1-STAGE KIT1 100-120V	[28]
23	107414081	1	WIRE/CAPACITOR KIT1	
24	107414082	1	WIRES FOR US SOCKET KIT	[29]
25	107400261	1	Elektronik Attix 30,50 XC	[30]
25	107400260	1	Elektronik Attix 30,50 XC	[31]

## Part Notes:

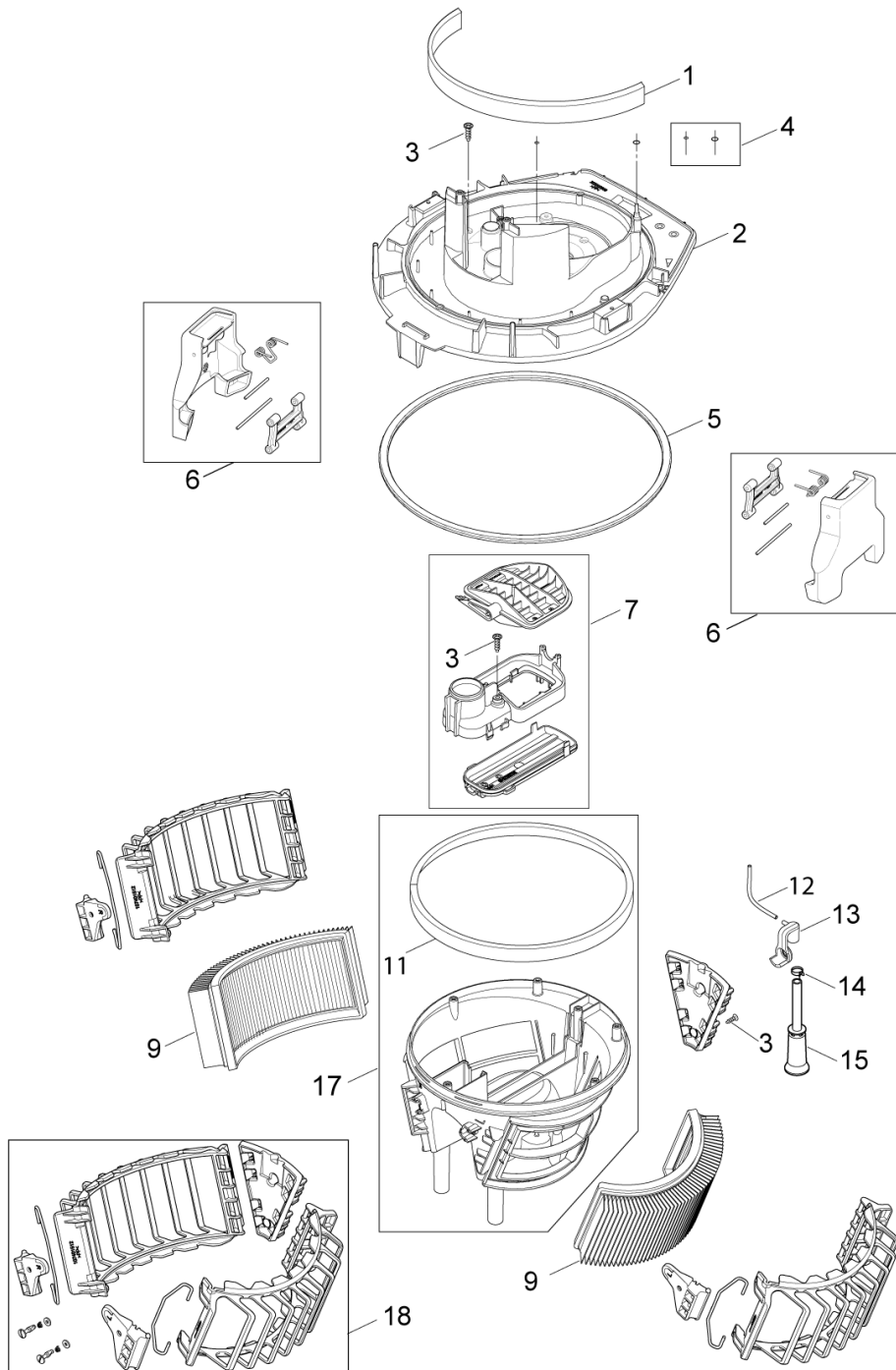
- [1] - for Push clean and XC
- [2] - for -01 PC without softstart
- [3] - From Serial Number 3510151400934
- [4] - Basic/XC
- [5] - for Push clean
- [6] - Only Push Clean models
- [7] - 220-240V 50/60HZ EU
- [8] - 100V 50/60HZ JP
- [9] - ATTIX 30-01 PC 240V 50HZ AU
- [10] - GB
- [11] - 120V 60HZ US
- [12] - DK - grounding
- [13] - 220-240V 50/60HZ CH
- [14] - ATTIX 30-01 PC 220-240V 50/60HZ EU
- [15] - 21 XC 230/1/50 EU
- [16] - 220-240V 50/60HZ ZA
- [17] - 100V/50-60HZ JP (Approval UL)
- [18] - 110 1 50 GB
- [19] - 0H PC 230/1/50 GB, 2M PC 230/1/50 GB
- [20] - 230/1/50 CH
- [21] - Orange 220-240V 50/60HZ EU
- [22] - for -01 PC, -11PC (230-240V)
  
- Up to Serial Number 3510151400934
- Up to Serial Number(US) 3510173504411  
PB-COM-LI-2015-001 ATTIX 30-40-50 PC\_New Electronics
- [23] - for -21 PC (230-240V)
  
- Up to Serial Number 3510151400934
- Up to Serial Number(US) 3510173504411  
PB-COM-LI-2015-001 ATTIX 30-40-50 PC\_New Electronics
- [24] - for -21 PC (110-120V)
  
- Up to Serial Number 3510151400934
- Up to Serial Number(US) 3510173504411  
PB-COM-LI-2015-001 ATTIX 30-40-50 PC\_New Electronics
- [25] - -01 PC, -11 PC (230-240V),  
From Serial Number 3510151400934
  
- PB-COM-LI-2015-001 ATTIX 30-40-50 PC\_New Electronics
- [26] - -01 PC (110-120V) From Serial Number(US) 3510173504411  
PB-COM-LI-2015-001 ATTIX 30-40-50 PC\_New Electronics
- [27] - -21 PC (230V), From Serial Number 3510151400934  
PB-COM-LI-2015-001 ATTIX 30-40-50 PC\_New Electronics
- [28] - -21 PC (100-120V) From Serial Number (US) 3510173504411  
PB-COM-LI-2015-001 ATTIX 30-40-50 PC\_New Electronics
- [29] - US only
- [30] - for -21 XC (100-120V)  
PB-COM-LI-2015-001 ATTIX 30-40-50 PC\_New Electronics
- [31] - for -21 XC(230-240V)  
PB-COM-LI-2015-001 ATTIX 30-40-50 PC\_New Electronics



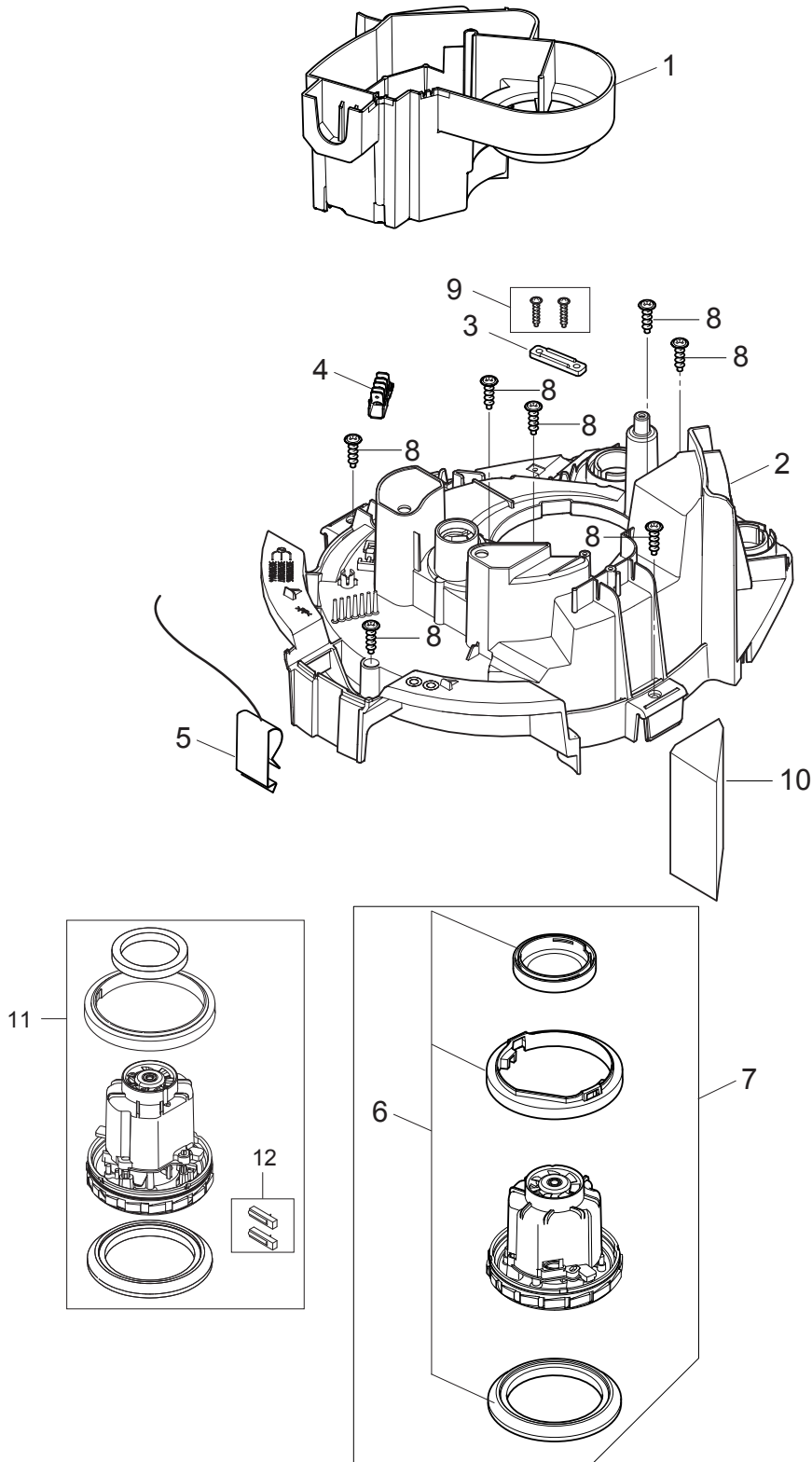
Pos.	Artikel-Nr.	Menge	Variante	Notes
1	302004010	1	Dämmeinlage	
2	302004007	1	Motorgehäuse	
3	302004008	1	Dichtring	
4	302000460	1	Dichtring	
5	302004016	1	Abweiser	
6	302001095	1	HEPA Filterelement Ø185X140 mm	[1]
6	302000490	1	Filterelement Ø 185x140 mm	
7	107402646	1	Filterkorb	
8	107400301	2	Klammer	
9	909100083	1	Schenkelfeder	
10	302000344	1	Klappe	
12	107401937	1	Stopfen Grundplatte, Kit	[2]
13	302004029	3	SCREW 5X18	
14	302004058	1	ABDICHTUNG FÜR BASIC	

Part Notes:

- [1] - HEPA
- [2] - For machines up to week 35.2011



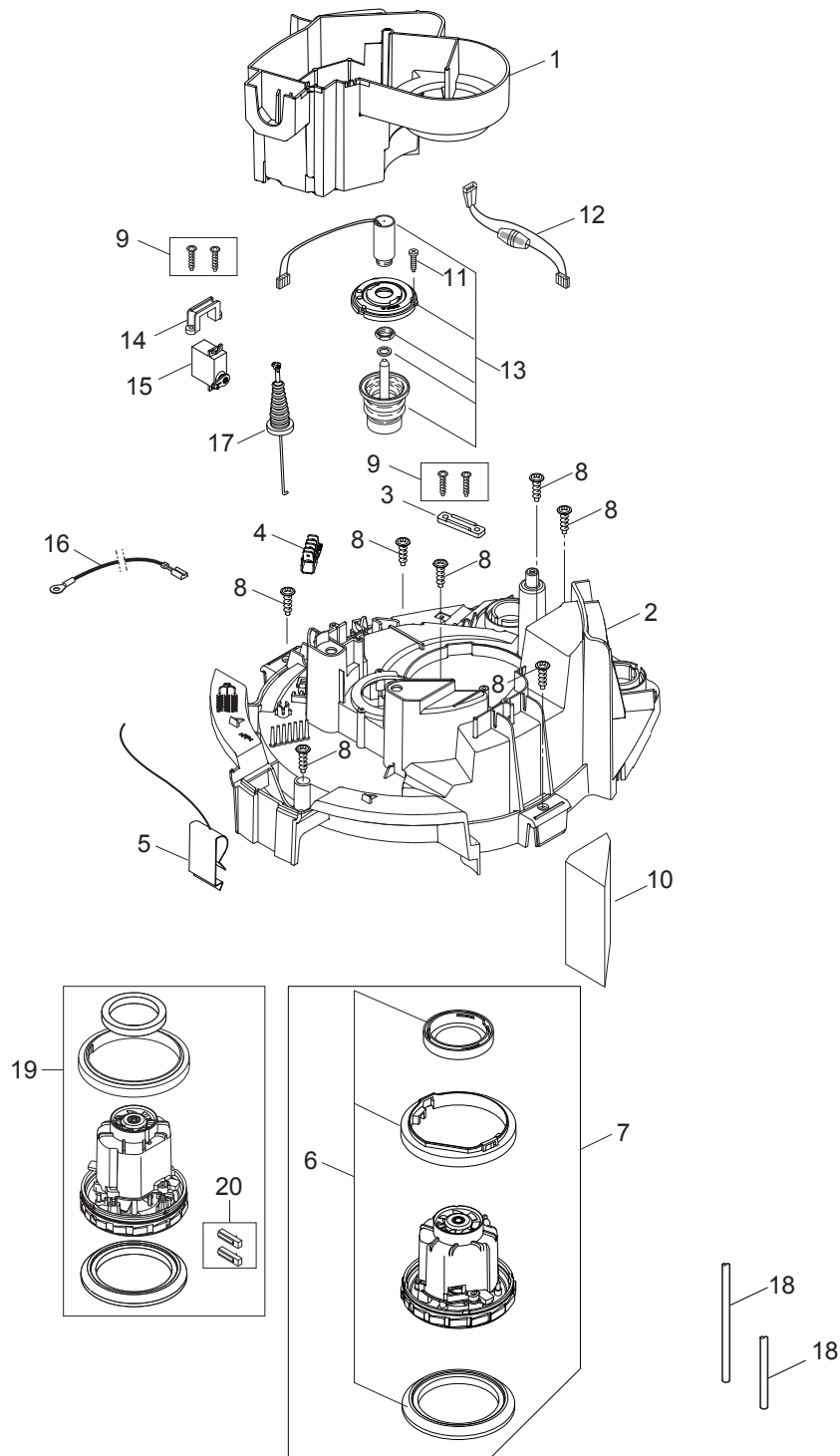
Pos.	Artikel-Nr.	Menge	Variante	Notes
1	302004010	1	Dämmeinlage	
2	107400300	1	Grundplatte XC	
3	302004029	9	SCREW 5X18	
4	107400274	1	O-RING XC KIT	
5	107400056	1	GASKET FOR CONTAINER	
6	107400301	2	Klammer	
7	107400277	1	Deckel für ATTIX 50-21 XC	
9	302002842	1	Flachfilter 2 Stück	
11	107400283	1	Abdichtung XC	
12	107400855	1	HOSE D3X1.5 TURBINE	
13	107400310	1	Halterung Niveauschalter	
14	107400285	1	Drahtklemme	
15	107400303	1	Schlauch D42X155	
17	107400302	1	Filterklammer XC	
18	107402255	1	Filterbefestigungskit	



Pos.	Artikel-Nr.	Menge	Variante	Notes
1	302004015	1	Luftkanal	[1]
2	302004009	1	Deckel	
3	302004030	1	Lasche	
4	302004031	1	Steckverteiler	
5	302004023	1	Ableiter	
6	302003385	1	Satz Gummiringe	
7	302003384	1	Elektromotor 230/240 V	
7	302004006	1	Elektromotor 100 V/50, 60 Hz JP	
8	302004029	7	SCREW 5X18	
9	302004032	1	Schraube 3.5X18	
10	302004045	1	Diffusor	
11	107417417	1	MOTOR KIT 1000W 110-120V 50/60HZ	[2]
12	107417399	1	CARBON BRUSH ASSY KIT 2 PCS 110-120V	[2]

## Part Notes:

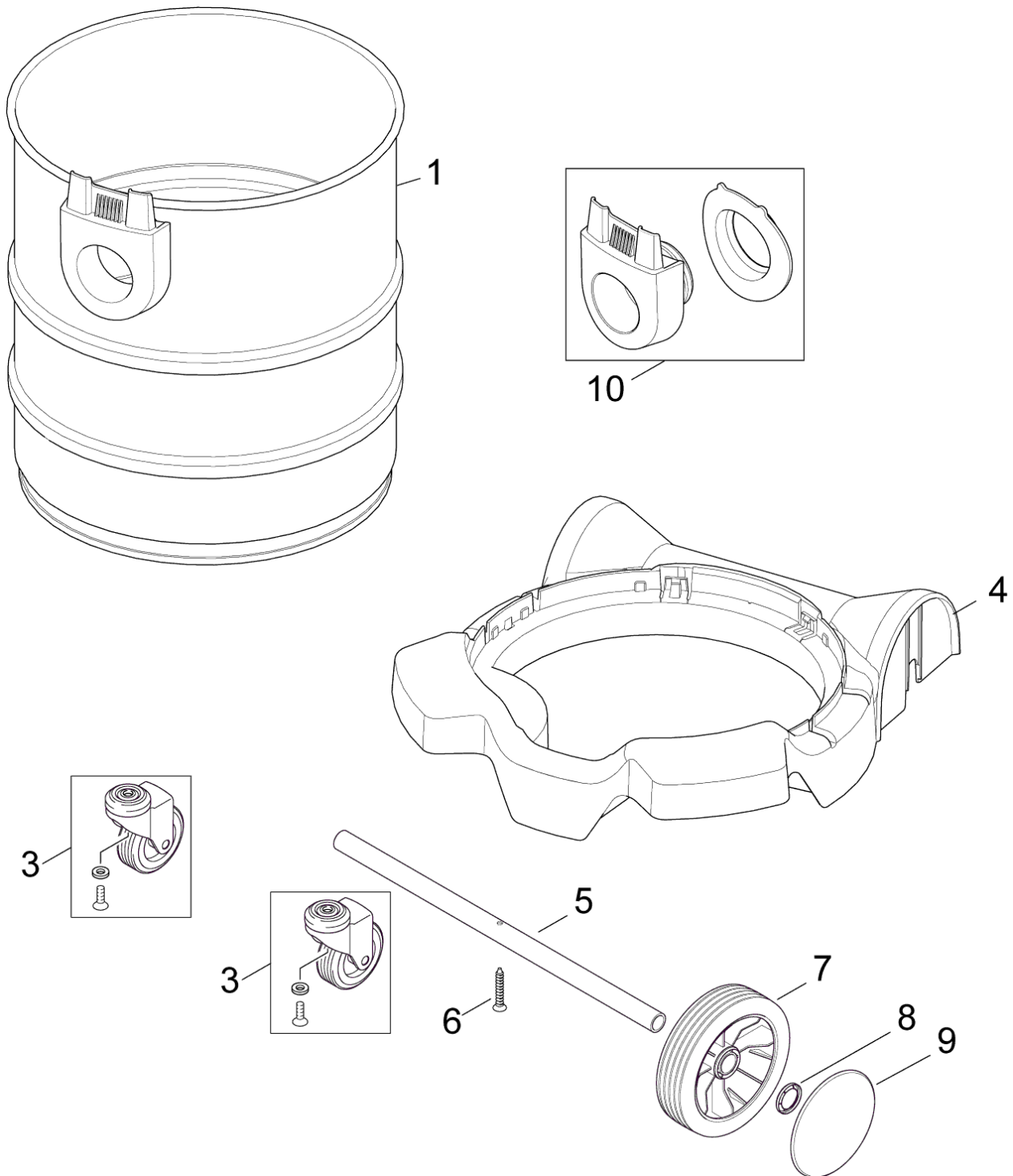
- [1] - During service or repair of vacuum head always change Airguide 302004015 and Cover for air circuit 107401051
- [2] - 110V 50HZ GB, 120V 60HZ US
- TSB-LI-VACS-2016-001 New Attix 30 and Attix 50 motor



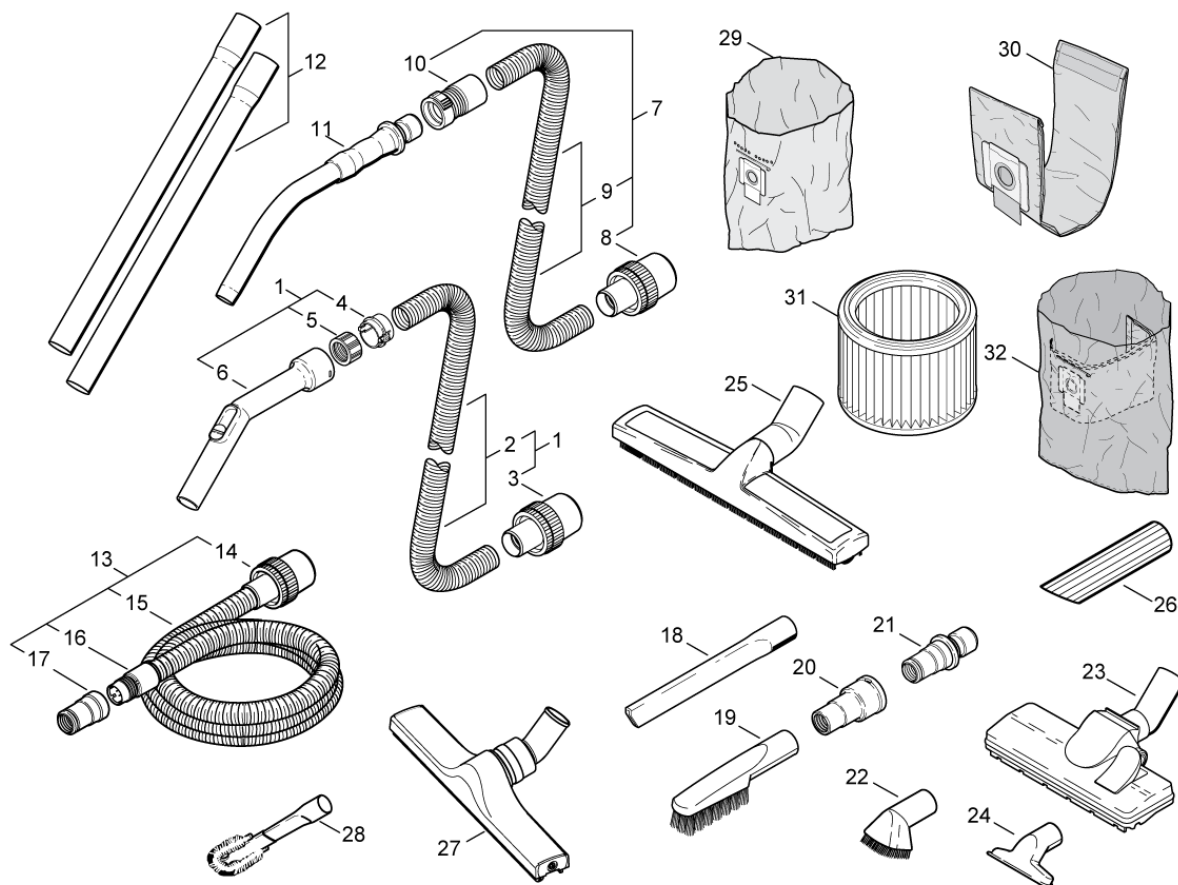
Pos.	Artikel-Nr.	Menge	Variante	Notes
1	302004015	1	Luftkanal	[1]
2	107400287	1	Spannplatte XC	
3	302004030	1	Lasche	
4	302004031	1	Steckverteiler	
5	302004023	1	Ableiter	
6	302003385	1	Satz Gummiringe	
7	302003384	1	Elektromotor 230/240 V	
7	302004006	1	Elektromotor 100 V/50, 60 Hz JP	
8	302004029	7	SCREW 5X18	
9	302004032	2	Schraube 3.5X18	
10	302004045	1	Diffusor	
11	302003319	3	SCREW KIT ATTIX/IVB	
12	107410697	1	SOLENOID FUSE WIRE 230V AT 0,5A KIT	
13	107400291	1	Magnet 230v	
13	107400292	1	MAGNET 12V FPR 110V	
14	107400289	1	Halterung Servo	
15	107400290	1	Servo XC	
16	107400262	1	Kabel 1x200 gelb/grün	
17	107400276	1	Servokabel XC	
18	107400309	2	Schlauch D3X1,5	
19	107417417	1	MOTOR KIT 1000W 110-120V 50/60HZ	[2]
20	107417399	1	CARBON BRUSH ASSY KIT 2 PCS 110-120V	[2]

Part Notes:

- [1] - During service or repair of vacuum head always change Airguide 302004015 and Cover for air circuit 107401051
- [2] - 110V 50HZ GB, 120V 60HZ US  
TSB-LI-VACS-2016-001 New Attix 30 and Attix 50 motor



Pos.	Artikel-Nr.	Menge	Variante	Notes
1	302004053	1	Behälter Attix 40	
3	302004059	2	FRONT WHEEL FOR CONTAINER	
4	302004055	1	CONTAINER RING FOR INOX	
5	107402649	1	Achse 20x1,5x440	
6	302004033	1	SCHRAUBE 5X30	
7	302000639	2	Rad hinten IVB schwarz ¥ 150x20	
8	47302	2	Sich. Ring ¥ 28.6/ ¥20x	
9	67050	2	HUB CAP	
10	107402743	1	Einlasskit für ATTIX 40	



Pos.	Artikel-Nr.	Menge	Variante	Notes
1	302000473	1	Universalschlauch, Ø 32 mm x 3 m	
2	14240	1	Saugschlauch Ø 32 mm, Meterware	
3	15103	1	Muffe Ø 32x50 mm	
4	61154	1	Ring 32	
5	302000476	1	Überwurfmuffe 32	
6	60911	1	Handrohr Ø 32 mm/ Ø 35 mm	
7	46948	1	Saugschlauch, Ø 36 mmx3 m	
8	15102	1	Muffe Ø 36x50 mm	
9	11985	1	Saugschlauch Ø 36 mm , Meterware	
10	46690	1	Quicksystem-Muffe, Ø 36 mm, antistatisch	
11	302000528	1	Handrohr, gebog., verchromt, Ø 36 mm	
12	107408074	1	Verlängerungsrohr Edels. Ø36x505mm, VPE2	
12	302000529	1	Verlängerungsrohre Ø36x505 mm, VPE 2	
12	107400032	1	Verlängerungsrohr Ø36x500 mm, VPE 2	
13	107406091	1	Saugschlauch D27x3500 mit Werkzeugadapte	
14	15369	1	Muffe Ø 27x50 mm, antistatisch	
15	15326	1	Saugschlauch Ø 27 mmx1 m, Meterware	
16	63509	1	Muffe Ø 27 mm	
17	107404520	1	Werkzeugadapter, Ø 27 mm/36-24 mm	
18	6084	1	Fugendüse Ø 36x300 mm	
19	6086	1	Bürstendüse Ø 36x230 mm, PP/PA	
20	60916	1	Werkzeugadapter Ø 27 mm/35 mm/38 mm	
21	302000535	1	Werkzeugadapter, Quicksystem, Ø 27 mm	
22	5146	1	Saugbürste Ø36x70 mm, Kunststoff, PA/PP	
23	302000477	1	Bodendüse, Ø 36x260 mm	
24	14295	1	Universaldüse Ø 36x115 mm, Kunststoff	
25	60356	1	Profi-Bodendüse, Ø 36x360 mm	
26	5067	1	Schrägrohrdüse Ø36mm	
27	302003666	1	Profi-Bodendüse D36 400mm	
27	302003796	1	Ersatz-Bürstenleiste,	
27	302003797	1	Ersatz-Gummilippen,	
27	302003796	1	Ersatz-Bürstenleiste,	[1]
27	302003797	1	Ersatz-Gummilippen,	[1]
28	5144	1	Heizkörperbürstendüse	
29	302000804	1	Entsorgungssack (Set 5)	
30	302004004	1	Vlies Filterbeutel VPE 5	
30	302004000	1	Vlies Filtersack VPE 5	
31	302000490	1	Filterelement Ø 185x140 mm	
50	107400079	1	Airbox 230v 50 HZ EU	[2]
50	15340	1	Verlängerungsrohr Ø 38 mmx2,5 m	[2]

## Part Notes:

- [1] - For floor nozzle 302003666  
 [2] - Use link



# RECOMMENDED SPARE PARTS

ATTIX 40-01 PC

2017.11.02

2019.03.22

Pos.	Artikel-Nr.	Menge	Variante	Notes
01	107400060	1	STECKDOSE 16A/250V DK	
01	107400272	1	CORD H05RR-F 3G1.5 ZA	
01	107400276	1	Servokabel XC	
01	107400292	1	MAGNET 12V FPR 110V	
01	107400309	1	Schlauch D3X1.5	
01	107413448	1	ROTARY SWITCH 2 POS 16A KIT	[1]
01	302004027	1	Halter	
01	107400267	1	Anschlussleitung CH	
01	302004038	1	Anschlussleitung GB, IRL, MAL	
01	107400301	1	Klammer	
01	302004332	1	NETZKABEL US	
01	302004059	1	FRONT WHEEL FOR CONTAINER	
01	107400290	1	Servo XC	
01	107402641	1	Anschlussleitung Europa	
01	107402255	1	Filterbefestigungskit	
01	302003385	1	Satz Gummiringe	
01	302004004	1	Vlies Filterbeutel VPE 5	
01	302004040	1	Anschlussleitung J	
01	107400855	1	HOSE D3X1.5 TURBINE	
01	107400270	1	Anschlussleitung H05RR-F 3G1,5 BS1 363 G	
01	107400268	1	CORD H05RR-F 2X0.75 GB	
01	302004011	1	Auto On-Off Schalter Elektronik	[2]
01	302004053	1	Behälter Attix 40	
01	107400261	1	Elektronik Attix 30,50 XC	[3]
01	302004338	1	SOCKET 15A/125V US/CSA	
01	302000460	1	Dichtring	
01	302002842	1	Flachfilter 2 Stück	
01	107417417	1	MOTOR KIT 1000W 110-120V 50/60HZ	
01	107400291	1	Magnet 230v	
01	302000490	1	Filterelement Ø 185x140 mm	
01	302004015	1	Luftkanal	[4]
01	107402646	1	Filterkorb	
01	302004006	1	Elektromotor 100 V/50, 60 Hz JP	
01	302004036	1	Steckdose	
01	107400283	1	Abdichtung XC	
01	302004060	1	Ein Aus Schalter Softstar	[5]
01	302004007	1	Motorgehäuse	
01	107400057	1	STECKDOSE 16A/110V GB	
01	107400303	1	Schlauch D42X155	
01	302004034	1	Steckdose	
01	302001095	1	HEPA Filterelement Ø185X140 mm	[6]
01	107400300	1	Grundplatte XC	
01	302003384	1	Elektromotor 230/240 V	
01	107400059	1	Steckdose 10A/250V CH	
01	302000639	1	Rad hinten IVB schwarz 150x20	
01	107402255	1	Filterbefestigungskit	
01	107402644	1	Netzkabel H05RR-F2X0	
01	107400260	1	Elektronik Attix 30,50 XC	[7]
01	107400266	1	Kabel H05RR-F 2X0.75 Attix 30-01	
01	107409849	1	Anschlussleitung AUS, NZ	
01	302004009	1	Deckel	
01	107402642	1	Netzkabel	
01	107400271	1	Anschlussleitung H07BQ-F 3G2.5 GB	
01	302004058	1	ABDICHTUNG FÜR BASIC	
01	107400064	1	ROHRHALTER	
01	107401937	1	Stopfen Grundplatte, Kit	
01	302002842	1	Flachfilter 2 Stück	
01	302004008	1	Dichtring	
01	302004014	1	Anschlussleitung Europa	

**Hotline: 0 73 03 / 901 980**



Zur Aumühle 36 | 89257 Illertissen  
 Tel.: 0 73 03 / 901 980 | Fax 0 73 03 / 901 981 8  
 info@wap-nilfisk-alto-shop.de

**www.wap-nilfisk-alto-shop.de**

# RECOMMENDED SPARE PARTS

ATTIX 40-01 PC

2017.11.02

2019.03.22

Pos.	Artikel-Nr.	Menge	Variante	Notes
01	302004336	1	Steckdose 2 polig 13A.	
01	47302	1	Sich. Ring ¥ 28.6/ ¥20x	

## Part Notes:

- [1] - FOR -01 PC WITHOUT SOFTSTART
- [2] - FOR -21 PC
- [3] - 100-120V
- [4] - During service or repair of vacuum head always change Airguide 302004015 and Cover for air circuit 107401051
- [5] - FOR -11 PC & -01 PC WITH SOFTSTART
- [6] - HEPA
- [7] - 230-240V



**Hotline: 0 73 03 / 901 980**

Zur Aumühle 36 | 89257 Illertissen  
Tel.: 0 73 03 / 901 980 | Fax 0 73 03 / 901 981 8  
info@wap-nilfisk-alto-shop.de

**[www.wap-nilfisk-alto-shop.de](http://www.wap-nilfisk-alto-shop.de)**