



So finden Sie Ihr gewünschtes Ersatzteil / Zubehör:

In dieser Ersatzteilliste finden Sie die Artikelnummer Ihres gesuchten Produkts. **Bitte geben Sie diese Artikelnummer in das „Suche“-Feld unseres Shops ein.**

Als Ergebnis wird Ihnen der Artikel mit Preis angezeigt und Sie können diesen bei Gefallen in den Warenkorb legen.

Sollten Sie das gesuchte Zubehör oder Ersatzteil nicht finden, helfen wir Ihnen gerne weiter.

Rufen Sie uns einfach an. Halten Sie bitte den Maschinentyp und das exakte Baujahr des Gerätes bereit:

Tel.: +49 (0) 7303 901 980

Robe Reinigungsmaschinen GmbH



Hotline: 0 73 03 / 901 980

Zur Aumühle 36 | 89257 Illertissen
Tel.: 0 73 03 / 901 980 | Fax 0 73 03 / 901 981 8
info@wap-nilfisk-alto-shop.de

www.wap-nilfisk-alto-shop.de

Weiterblättern zur Ersatzteilliste →

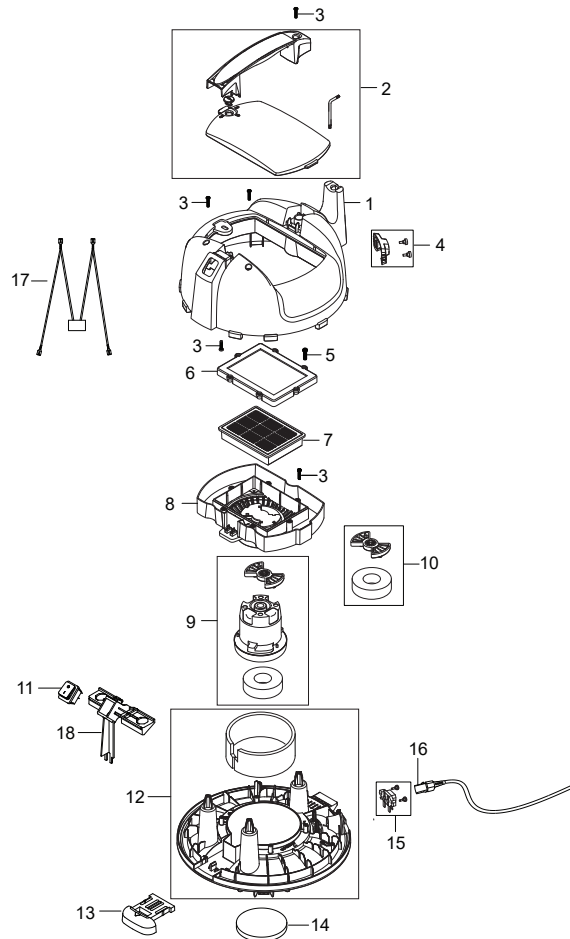
PARTS LIST

2024.10.24

NILFISK

TABLE OF CONTENTS

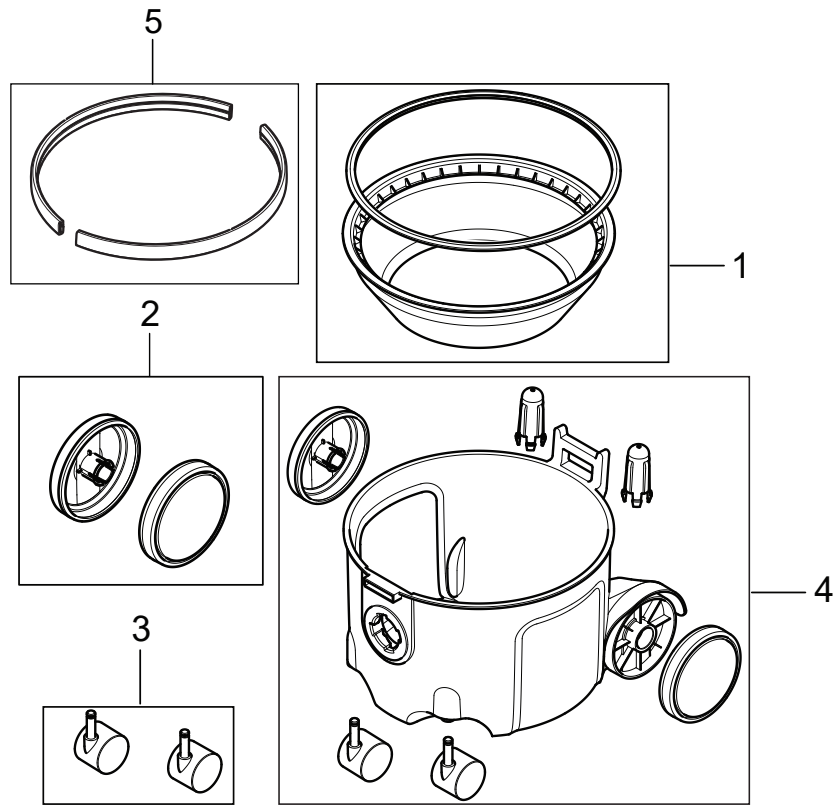
PL_VP300R_ Overview	1
PL_VP300R_ Container	3
PL_VP300R_ Accesories	5



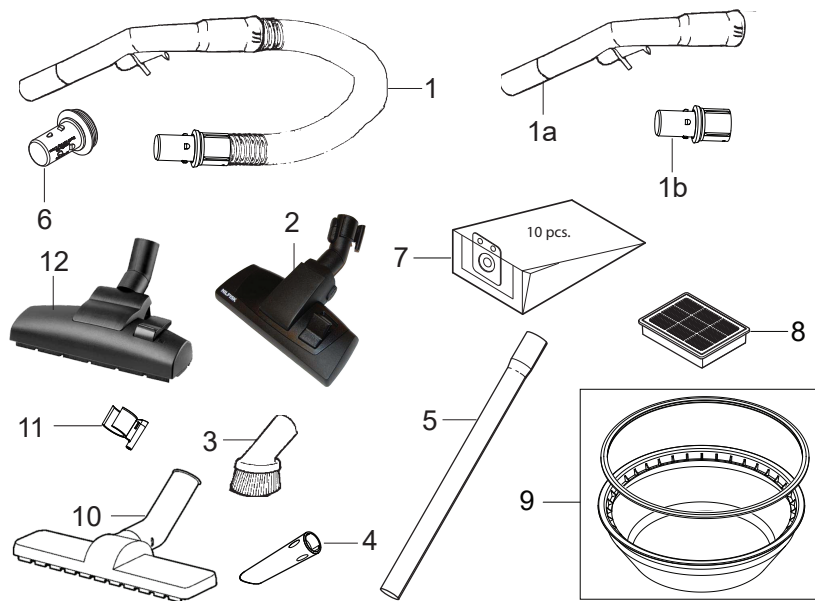
Pos.	Artikel-Nr.	Menge	Variante	Notes
1	55945621	1	UPPER COVER EU FOR VP300-BAUER KIT	[1]
1	107418921	1	UPPER COVER SALTIX	
2	107418802	1	HANDLE AND FILTER PANEL KIT	[2]
3	107419089	1	SCREW PT K40X20 COMBI TORX KIT	
4	107402674	1	Klemmteil	
5		6	Torx 20 screw M4x20	
6	107418809	1	HEPA SUPPORT FRAME	
7	147 1250 500	1	HEPA FILTER H13	
8	107418810	1	MOTOR CAP KIT	
9	107418812	1	MOTOR 800W	
10	107418811	1	MOTOR SUSPENSION KIT	
11	140 9537 500	1	Kippschalter GD320 2StkGWD 300-Serie	
12	107418808	1	CHASSIS BLACK DC VP300	[2]
13	147 1409 500	1	Verschlussriegel	[3]
14	147 0670 500	1	Motorfilter	
15	107416423	1	Anschluss-Steckd 10A 250V	
16	107402676	1	Netzkabel 10 m, abnehmbar, orange	
16	107402901	1	Netzkabel 15 m, abnehmbar, orange	
16	107402677	1	DETACH CORD SET 10M ORANGE UK	
17	107418814	1	SINGLE SPEED SUPPRESSOR UNIT	
18	147 1447 010	1	HOLDER SWITCH	

Part Notes:

- [1] - CREATED BY MISTAKE
- [2] - Black
- [3] - DE TSB-VAC-2022-003 VP300 Behälterverriegelung bricht



Pos.	Artikel-Nr.	Menge	Variante	Notes
1	147 1432 500	1	Sackfilter	
2	140 8458 500	1	Rad hinten (2 Stück)WHEEL REAR KIT	
3	140 6422 500	1	Lenkrolle 2 stk.	
4	107410008	1	CONTAINER SALTIX 10	
5	107410399	1	BUMPER LIGHT GREY SET	



Pos.	Artikel-Nr.	Menge	Variante	Notes
1	107415116	1	Saugschlauch kpl. antist., schwarz 2,5m	
1	147 0765 500	1	Saugschlauch kpl. Ø 32 mmx2,5 m	
1a	107417894	1	BENT END AND CONNECTOR FOR D32	
1b	107416215	1	HOSE CONNECTION ABS	
2	107417790	1	Kombibodendüse RD295P mit Clip	
2	107413075	1	Kombidüse Ø 32x292mm	
3	140 8244 500	1	Pinseldüse Ø 32 mm	
4	147 0146 500	1	Konische Düse Ø 32 mm	
5	011 6431 500	2	Verlängerungsrohr Alu Ø 32x500 mm	
5	140 8246 040	2	Verlängerungsrohr Ø 32 x 450 mm, stahl	
6	107401199	1	Numatic Adapter, Vpe 20Stk.	
7	55945625	1	VP300 DUST BAG SET 1 PC KIT	[1]
7	140 8618 000	1	Filtersack 10 Liter, VPE 10	
8	147 1250 500	1	HEPA FILTER H13	
9	147 1432 500	1	Sackfilter	
10	140 6700 540	1	Hartbodendüse Ø 32 mm	
11	147 0585 500	1	Verstauklemme schwarz	
12	107411677	1	Kombibodendüse Ø 32x270 mm	

Part Notes:

[1] - CREATED BY MISTAKE



Hotline: 0 73 03 / 901 980

Zur Aumühle 36 | 89257 Illertissen
Tel.: 0 73 03 / 901 980 | Fax 0 73 03 / 901 981 8
info@wap-nilfisk-alto-shop.de

www.wap-nilfisk-alto-shop.de