



So finden Sie Ihr gewünschtes Ersatzteil / Zubehör:

In dieser Ersatzteilliste finden Sie die Artikelnummer Ihres gesuchten Produkts. **Bitte geben Sie diese Artikelnummer in das „Suche“-Feld unseres Shops ein.**

Als Ergebnis wird Ihnen der Artikel mit Preis angezeigt und Sie können diesen bei Gefallen in den Warenkorb legen.

Sollten Sie das gesuchte Zubehör oder Ersatzteil nicht finden, helfen wir Ihnen gerne weiter.

Rufen Sie uns einfach an. Halten Sie bitte den Maschinentyp und das exakte Baujahr des Gerätes bereit:

Tel.: +49 (0) 7303 901 980

Robe Reinigungsmaschinen GmbH



Hotline: 0 73 03 / 901 980

Zur Aumühle 36 | 89257 Illertissen
Tel.: 0 73 03 / 901 980 | Fax 0 73 03 / 901 981 8
info@wap-nilfisk-alto-shop.de

www.wap-nilfisk-alto-shop.de

Weiterblättern zur Ersatzteilliste 

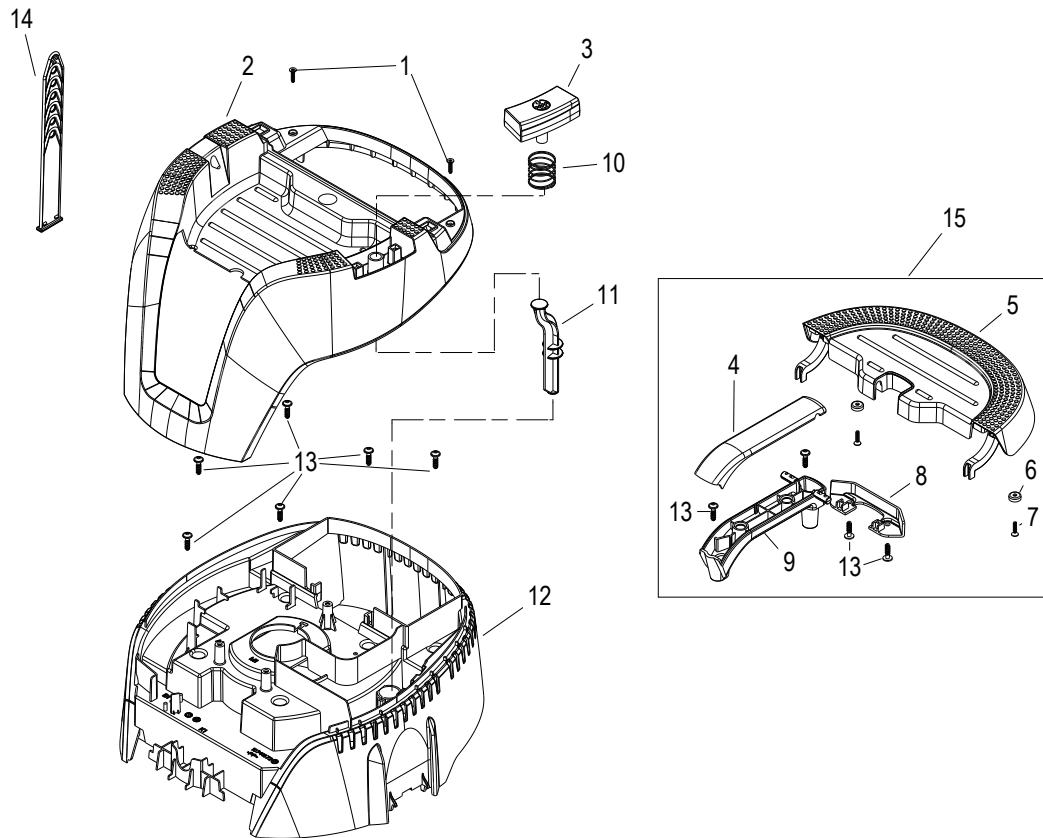
PARTS LIST

2026.01.20

NILFISK

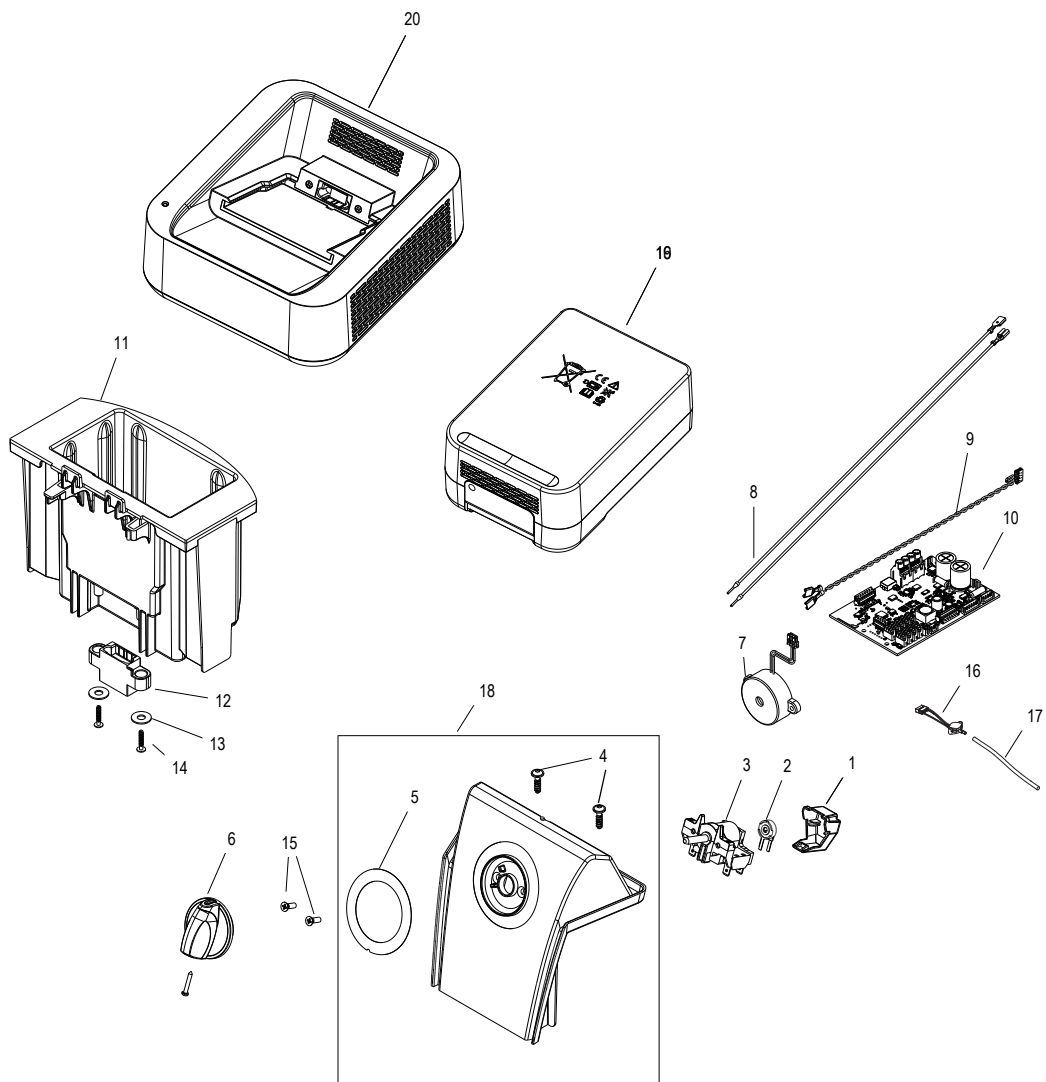
TABLE OF CONTENTS

.....	1
.....	3
.....	5
.....	7
.....	9

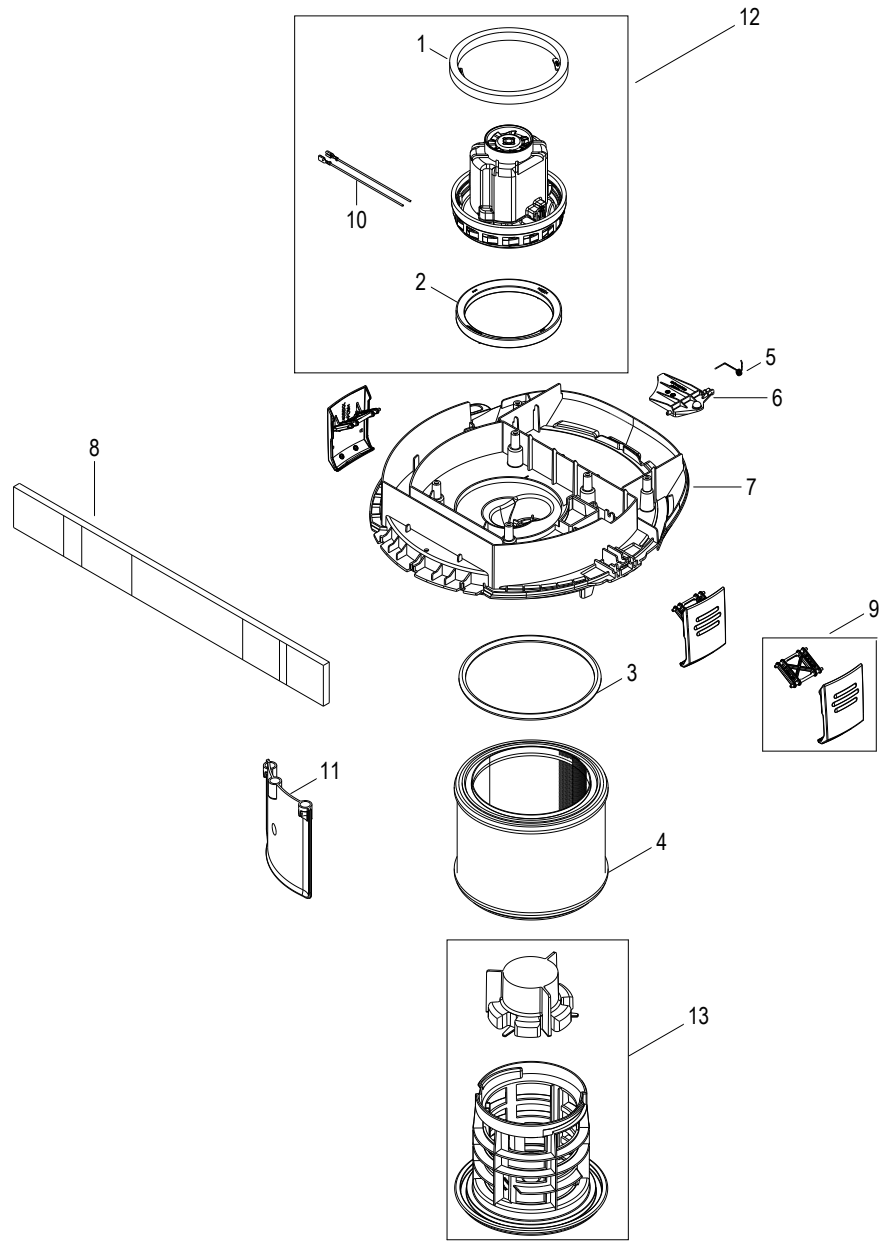


3/9

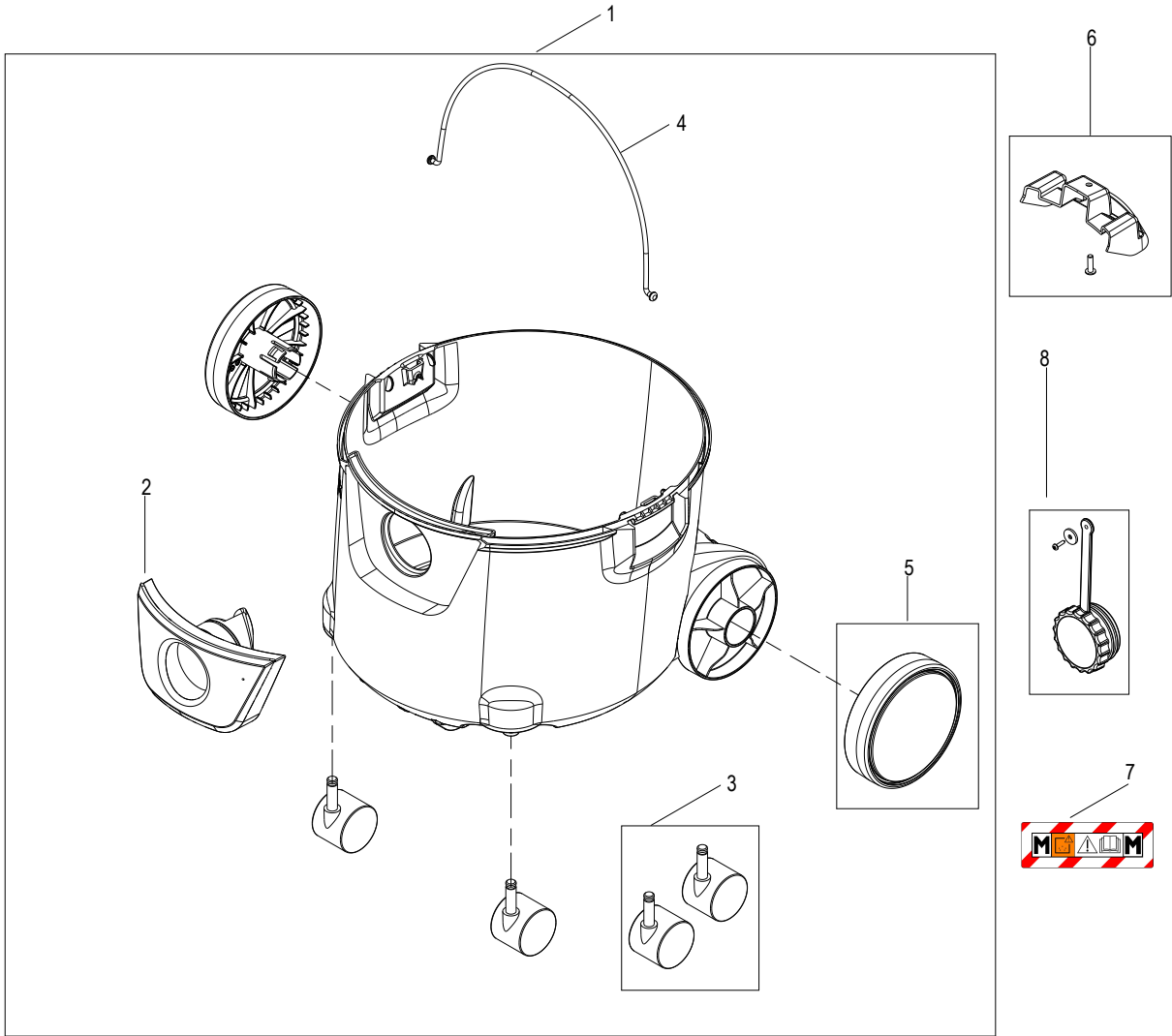
Pos.	Artikel-Nr.	Menge	Variante	Notes
1	302004029	2	SCREW 5X18	
2	107421319	1	TOP COVER RAL 9005	
3	107423722	1	PC-BUTTON, BRIGHT BLUE	
4	107421325	1	HANDLE UPPER RAL 9005	
5	107421322	1	BATTERY-LID RAL 9005	
6	107421332	2	MAGNET ROUND COUNTERSUNK	
7	107421318	4	SCREW W1423-TX15-10.9 - 3,5X16	
8	107421330	1	HINGE-COVER FOR LID BLACK	
9	107423723	1	HANDLE LOWER RAL 5009	
10	107411345	1	SPRING FOR BUTTON	
11	107411600	1	PC Rod - Adv. 2	
12	107423724	1	CAMPINGPLATE RAL 5004 DARK BLUE	
13	302004029	9	SCREW 5X18	
14	107423725	1	RUBBER STRAP BRIGHT BLUE	
15	101118386	1	BATTERY LID W/HANDLES KIT	
NS	107423721	1	BOX FOR AERO 21B-W0M (10X)	



Pos.	Artikel-Nr.	Menge	Variante	Notes
1	107415080	1	CAP FOR POT-METER	
2	107415024	1	POTENTIOMETER W. WIRE	
3	107423728	1	TURNING KNOB ?6X5, BRIGHT BLUE	
3	107415085	1	ROTARY SWITCH 5 POS 16A	
4	302004029	2	SCREW 5X18	
5	107423730	1	SWITCH LABEL AERO BATTERY M-CLASS	
7	107416958	1	BUZZER KIT1	
8	107421342	2	WIRE ES-360-FA	
9	107423733	1	WIRE EH-40-EH FA-470-EH-470-FA	
10	107423735	1	PCBA NEO P22 W/SOFTWARE AERO M-CLASS	
11	107423726	1	BATTERY ADAPTER 36V	
12	107423727	2	WIRE AND CONNECTOR FOR BATTERY ADAPTER	
13	107423736	1	WASHER M6 DIN 125A ZN	
14	107423737	2	SCREW 3.5X16 SELF PAN HD TORX	
15	18274	2	Senkschraube M4x12	
16	107420434	1	SENSOR 50KPA	
17	107411687	1	SILIKON HOSE D3X1,5 2METER - KIT	
18	101118384	1	FRONT PANEL L AND M- CLASS AERO KIT	
19	106479020	1	NBP60 36V LI - 6AH COMPACT BATTERY	
19	106479021	1	NBP100 36V LI - 10AH COMPACT BATTERY	
20	106476050	1	NBC215 36V FAST CHARGER W/O CORD	



Pos.	Artikel-Nr.	Menge	Variante	Notes
1	107421334	1	MOTOR SEALING CINDERSSON	
2	107409164	1	MOTORDICHTUNG UNTEN	
3	107409165	2	FILTERDICHTUNG	
4	302000490	1	Filterelement M-Klasse Ø 185x140 mm	
5	909100083	1	Schenkelfeder	
6	107421323	1	PC-FLAP	
7	107421331	1	BASE PLATE	
8	107421338	1	PCBA NEO P22 W/SOFTWARE FLEX L-CLASS	
9	107423732	1	CLAMP BRIGHT BLUE	
10	107421342	1	WIRE ES-360-FA	
11	107409159	1	Deflektor	
12	101118361	1	MOTOR KIT 550W 36V DC	
13	107420460	1	FILTER CAGE L/M	



Pos.	Artikel-Nr.	Menge	Variante	Notes
1	101118390	1	CONTAINER NILFISK KIT	
2	107409169	1	Anschlussstück	
3	140 6422 500	2	Lenkrolle 2 stk.	
4	107409171	1	Bügel	
5	107409170	1	Rad	
6	107421343	1	WHEELIE BAR	
7	107401291	1	Aufkleber Staubklasse M 130X44 PVC	
8	107423731	Hose inlet plug Bright Blue	HOSE INLET PLUG BRIGHT BLUE	



Pos.	Artikel-Nr.	Menge	Variante	Notes
1	302000490	1	Filterelement M-Klasse Ø 185x140 mm	
2	302000535	1	Werkzeugadapter, Quicksystem, Ø 27 mm	
3	107409977	1	Werkzeugadapter, Ø 32 mm	
4	302000529	1	Verlängerungsrohre Ø36x505 mm, VPE 2	
5	107419590	1	Vliesfilterbeutel à 5 Stk. AERO	
6	107402706	1	Bodendüse D36 Nass-Trocken	
7	15349	1	Großraumbodendüse Ø 36x450 mm, nass	
8	302002365	1	Bodendüse, Ø 36x260 mm	
9	302002331	1	Bodendüse m. Bürste, Ø 36x300 mm	
10	7270	1	Nass-Saugdüse Ø 36x300 mm	
11	107417892	1	Kombi-Bodendüse Ø36X270MM	[1]
12	15348	1	Großraumbodendüse Ø 36x450 mm, trocken	
13	302003666	1	Profi-Bodendüse D36 400mm	
14	5149	1	Spezial-Bodendüse Ø 36x400 mm	
15	107409979	1	Halter-Set, Ø 36 mm	
16	107413545	1	Werkstattset D36 5teilig	
17	63213	1	Saug-Set, Ø 36 mm, VPE 5	
18	63210	1	Schlauchset Ø 36 mm, VPE 3	
19	63211	1	Fahrzeugset Ø 36 mm, VPE 3	
20	63214	1	Industrie-/Boden-Set, Ø 36 mm, VPE 4	
21	63212	1	Haus- & Büro-Set Ø 36 mm, VPE 5	
22	107401367	1	WORKSHOP KIT BASIC D36MM 4PCS	
23	302000927	1	Werkstatt-Set Ø 36 mm, VPE 6	
24	60430	1	Heizkesselreinigungsset Ø 36 mm/VPE 4	
25	7727	1	Wassersaug-Set, VPE 3	
26	5067	1	Schrägrohrdüse Ø36mm	
27	40456	1	Gummidüse, flach, Ø 36 mm	
28	29541	1	FUGENDUESE D36X200	
29	17836	1	Fugendüse, lang, Ø 36 mm x 15 x 920 mm	
30	6084	1	Fugendüse Ø 36x300 mm	
31	5146	1	Saugbürste Ø36x70 mm, Kunststoff, PA/PP	
32	14295	1	Universaldüse Ø 36x115 mm, Kunststoff	
33	302002509	1	Saugpinsel, rund, schwarz, Ø 36 mm	
34	40455	1	Ovalbürste Ø 36 mmx240 mm, Kunststoff	
35	5144	1	Heizkörperbürstendüse	
36	5145	1	Polsterdüse Ø 36x150 mm	
37	14289	1	Saug Schl.+Werkzeugadapt. Ø 27 mmx3,5 m	
38	46948	1	Saugschlauch, Ø 36 mmx3 m	
39	107405599	1	Saugschlauch kpl., Ø 32 mm x 2,5 m	
40	302001677	1	Saugschlauch hitze-/ölbest., Ø36x3,5 m	
41	107402198	1	Saugschlauch kpl, Ø 32mm x 5 m	
42	25537	1	Saugschlauch Ø 36 mmx4 m	
43	107405600	1	Saugschlauch kpl., Ø 32 mmx1,8 m	
44	107406115	1	Saugschlauch kpl., Ø 32 mmx3,5 m	
45	107409976	1	Universalsaugschlauch, Ø 32 mmx3,5 m	
46	15805	1	Universalsaugschlauch Ø 36 mmx3 m	
47	107413543	1	Saugschlauch AS rot/schwarz Ø32X4000 mm	
48	44191	1	Bürstendüse, Z 22, Ø 36x230 mm, PE	
49	106479020	1	NBP60 36V LI - 6AH COMPACT BATTERY	
50	106479021	1	NBP100 36V LI - 10AH COMPACT BATTERY	
51	106476050	1	NBC215 36V FAST CHARGER W/O CORD	
52	107424752	1	Charger Cord EU (NBC215)	
53	107424753	1	Charger Cord UK (NBC215)	
54	107424754	1	Charger Cord AU (NBC215)	
55	107424755	1	Charger Cord CN (NBC215)	
56	107424756	1	Charger Cord JP (NBC215)	
57	107424757	1	Charger Cord US (NBC215)	

Part Notes:

[1] - REPLACED BY 302000477



Hotline: 0 73 03 / 901 980

Zur Aumühle 36 | 89257 Illertissen
Tel.: 0 73 03 / 901 980 | Fax 0 73 03 / 901 981 8
info@wap-nilfisk-alto-shop.de

www.wap-nilfisk-alto-shop.de