



So finden Sie Ihr gewünschtes Ersatzteil / Zubehör:

In dieser Ersatzteilliste finden Sie die Artikelnummer Ihres gesuchten Produkts. **Bitte geben Sie diese Artikelnummer in das „Suche“-Feld unseres Shops ein.**

Als Ergebnis wird Ihnen der Artikel mit Preis angezeigt und Sie können diesen bei Gefallen in den Warenkorb legen.

Sollten Sie das gesuchte Zubehör oder Ersatzteil nicht finden, helfen wir Ihnen gerne weiter.

Rufen Sie uns einfach an. Halten Sie bitte den Maschinentyp und das exakte Baujahr des Gerätes bereit:

Tel.: +49 (0) 7303 901 980

Robe Reinigungsmaschinen GmbH



Hotline: 0 73 03 / 901 980

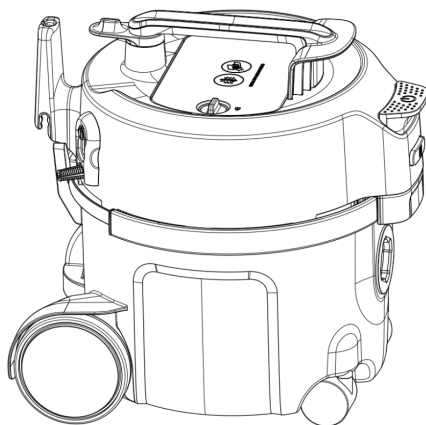
Zur Aumühle 36 | 89257 Illertissen
Tel.: 0 73 03 / 901 980 | Fax 0 73 03 / 901 981 8
info@wap-nilfisk-alto-shop.de

www.wap-nilfisk-alto-shop.de

Weiterblättern zur Ersatzteilliste 

PARTS LIST

VP 300

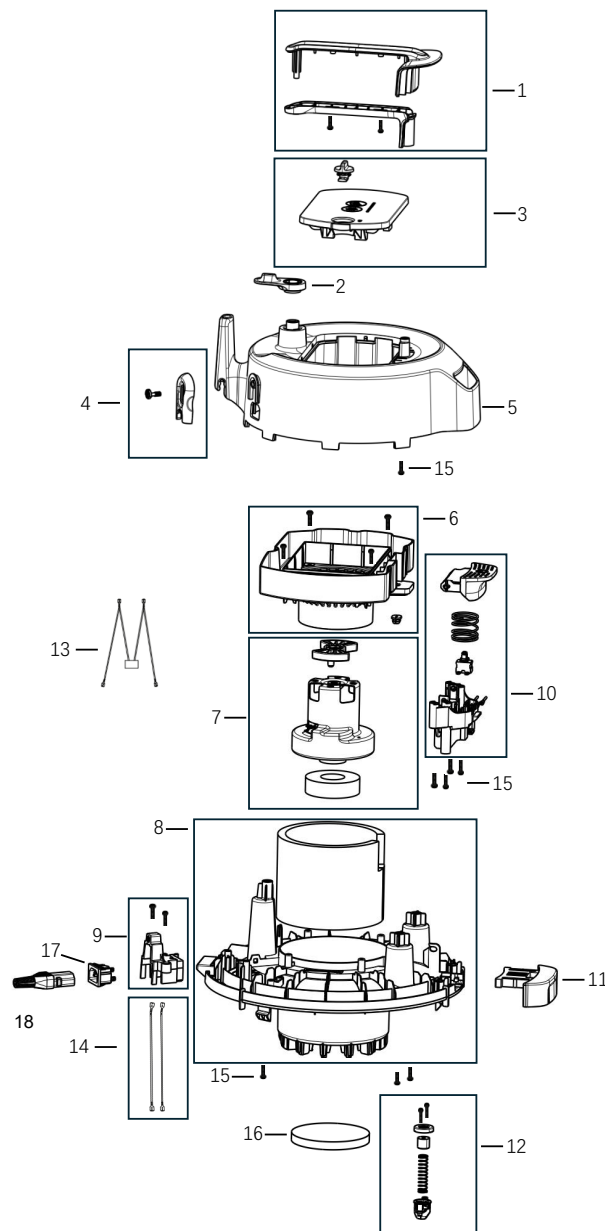


2025.03.11

NILFISK

TABLE OF CONTENTS

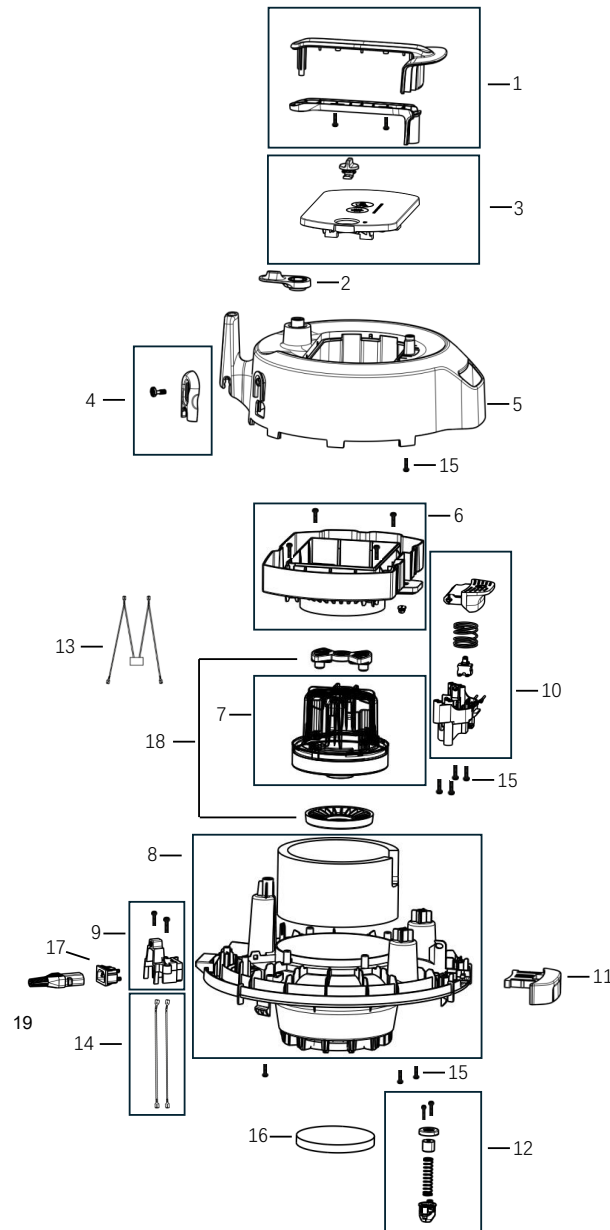
OVERVIEW_SINGLE_DETACH.....	1
OVERVIEW_SINGLE_DETACH FOR 463 MOTOR.....	3
CONTAINER.....	5
ACCESORIES.....	7



Pos.	Artikel-Nr.	Menge	Variante	Notes
1	55943964	1	HANDLE FOR VP300 KIT NEED ASSM	
1	559505150	1	HANDLE PINK KIT	[1]
2	55943965	1	QUICK RELEASE CLIP SP	
2	559505152	1	QUICK RELEASE CLIP PINK SP	[1]
3	559505119	1	EXHAUST FILTER PANEL FOR 230V 800W KIT	
3	559505151	1	EXHAUST FILTER PANEL FOR 230V 800W PINK	[1]
4	55944019	1	CORD LOCK SP	
5	55943967	1	UPPER COVE DETACHABLE PRINT SP	
5	559505156	1	UPPER COVER-DETACHABLE RECYCLE PRINT SP	[2]
5	559505153	1	UPPER COVER-DETACHABLE PINK PRINT SP	[1]
6	55943985	1	MOTOR CAP KIT	
7	55943988	1	DOMEL 441.3.302-50 SP	
8	559505120	1	CHASSIS DETACHABLE FOR 230V 800W KIT	
8	559505157	1	CHASSIS DETACHABLE FOR 230V 800W RECYCLE	[2]
9	55943972	1	INLET HOLDER SP	
10	55943977	1	FOOT BUTTON KIT	
10	559505154	1	FOOT BUTTON PINK KIT	[1]
11	55943981	1	LATCH SP	
11	559505155	1	LATCH PINK SP	[1]
12	55943982	1	VALVE KIT NEED ASSM	
13	559505144	1	SINGLE SPEED SUPPRESSOR AU/EU/US/CN SP	
14	559505143	1	SUPPRESSOR FOR POWER INLET C14	
15	107419089	1	SCREW PT K40X20 COMBI TORX KIT	
16	147 0670 500	1	Motorfilter	
17	107420897	1	POWER INLET C14	
18	559505160	1	DETACHABLE POWER CORD 10M EU ORANGE SP	[3]
18	559505161	1	DETACHABLE POWER CORD 15M EU ORANG SP	[4]
18	559505162	1	DETACHABLE POWER CORD 10M UK SP	[5]
18	559505165	1	DETACHABLE POWER CORD 10M CH SP	[6]
18	559505171	1	DETACHABLE POWER CORD 10.5M ZA SP	[7]
18	559505169	1	DETACHABLE POWER CORD 15M CN SP	[8]
18	559505172	1	DETACHABLE POWER CORD 10M EU BLACK SP	[9]
18	559505168	1	DETACHABLE POWER CORD 10M AU BLACK SP	[9]

Part Notes:

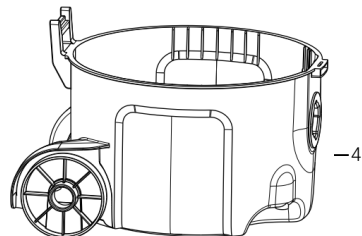
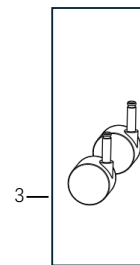
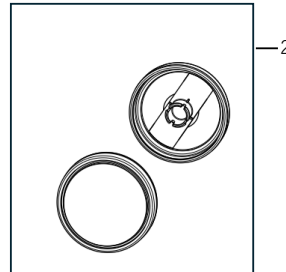
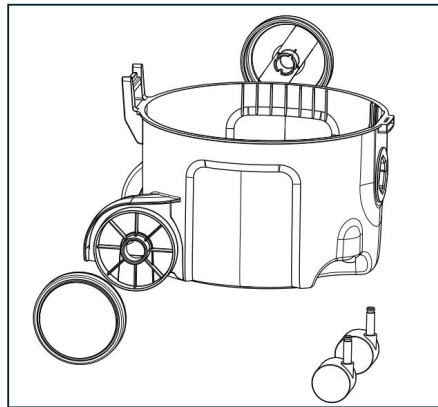
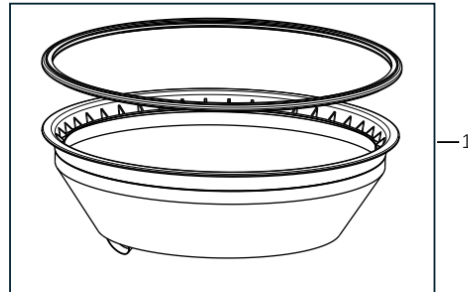
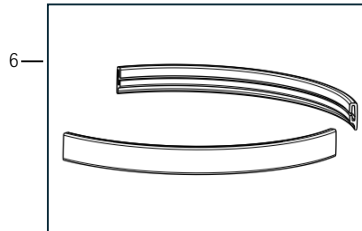
- [1] - For Pink model
- [2] - For model which made of recycled material
- [3] - For model 107421143; 107421157
- [4] - For model: 107421145
- [5] - For model 107421146; 107421159
- [6] - For model 107421149
- [7] - For model 107421155
- [8] - For model 107421158
- [9] - For model 107421156



Pos.	Artikel-Nr.	Menge	Variante	Notes
1	55943964	1	HANDLE FOR VP300 KIT NEED ASSM	
2	55943965	1	QUICK RELEASE CLIP SP	
3	55943966	1	EXHAUST FILTER PANEL FOR 120V 800W KIT N	
4	55944019	1	CORD LOCK SP	
5	55943967	1	UPPER COVE DETACHABLE PRINT SP	
6	55943968	1	MOTOR CAP FOR DOMEL 463 MOTOR KIT	
7	559505118	1	DOMEL 463.3.270-123 SP	
7	559505181	1	DOMEL 463.3.403-24 120V 800W KIT	
8	55943971	1	CHASSIS DETACHABLE FOR 463 MOTOR KIT	
9	55943972	1	INLET HOLDER SP	
10	55943977	1	FOOT BUTTON KIT	
11	55943981	1	LATCH SP	
12	55943982	1	VALVE KIT NEED ASSM	
13	559505144	1	SINGLE SPEED SUPPRESSOR AU/EU/US/CN SP	
14	559505143	1	SUPPRESSOR FOR POWER INLET C14	
15	107419089	1	SCREW PT K40X20 COMBI TORX KIT	
16	147 0670 500	1	Motorfilter	
17	107420897	1	POWER INLET C14	
18	55943980	1	SEALING FOR DOMEL 463 MOTOR KIT	
19	559505167	1	DETACHABLE POWER CORD 10M AU SP	[1]
19	559505168	1	DETACHABLE POWER CORD 10M AU BLACK SP	[2]
19	559505164	1	DETACHABLE POWER CORD 10M US ORANGE SP	[3]

Part Notes:

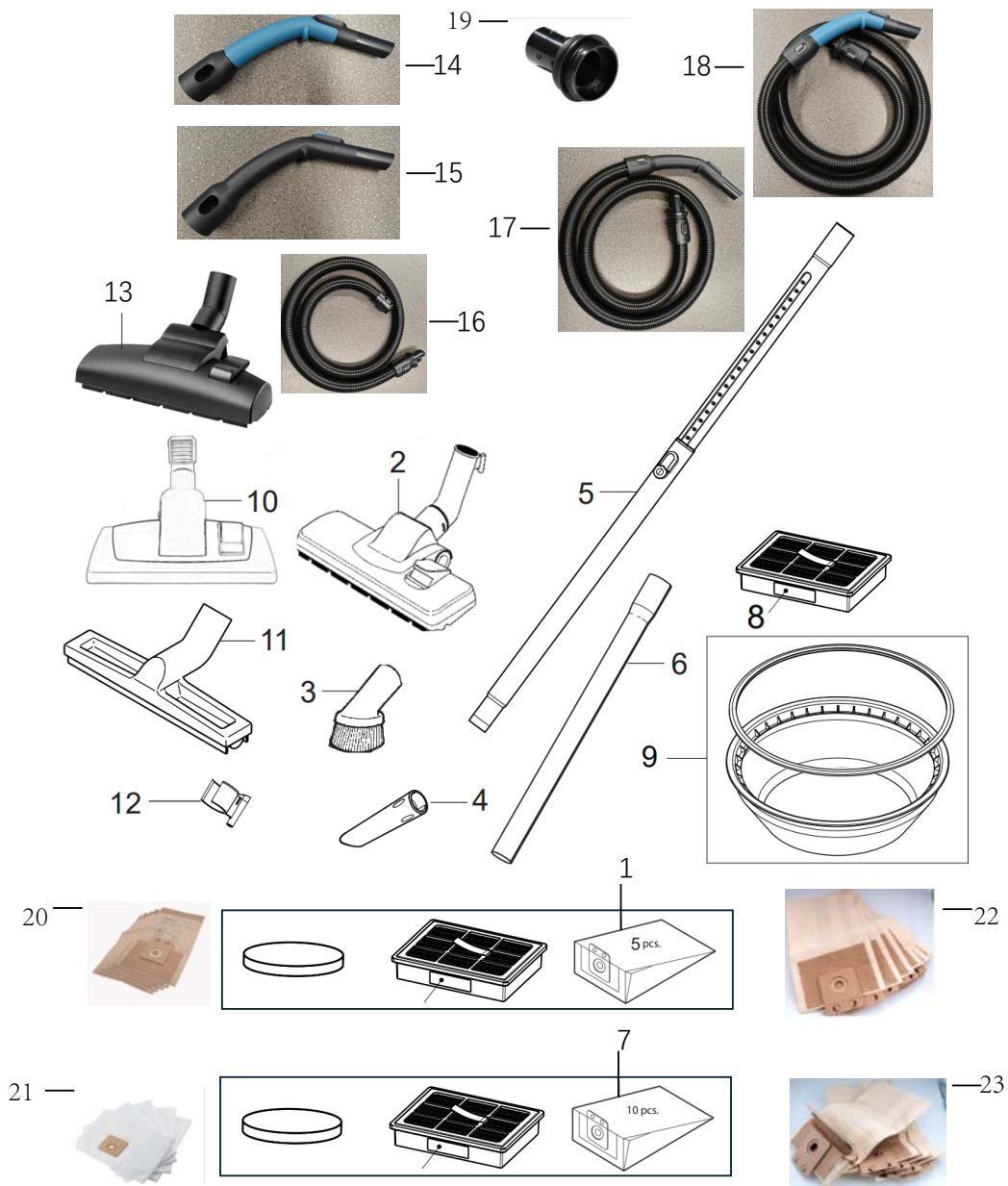
- [1] - For model:
107421152
107421153
- [2] - For model: 107421160
- [3] - For model:
107421148



Pos.	Artikel-Nr.	Menge	Variante	Notes
1	147 1432 500	1	Sackfilter	
2	55943975	1	REAR WHEEL SP	
3	140 6422 500	1	Lenkrolle 2 stk.	
4	559505158	1	CONTAINER VP300 RECYCLED SP	[1]
4	55943974	1	CONTAINER VP300 SP	
5	559505159	1	CONTAINER VP300 RECYCLED KIT NEED ASSM	[1]
5	55943976	1	CONTAINER VP300 KIT NEED ASSM	
6	55943973	1	BUMPER SP	

Part Notes:

[1] - For model: 107421159 (UK) ; 107421157 (EU) ; 107421150 (JP)



Pos.	Artikel-Nr.	Menge	Variante	Notes
1	107421454	1	MAINTENANCE KIT VP300 LIGHT	
2	107405141	1	COMBI NOZZLE VP300JP	
3	140 8244 500	1	Pinseldüse Ø 32 mm	
4	147 0146 500	1	Konische Düse Ø 32 mm	
5	107421463	1	Telescopic Tube Alu - Black/Blue	
6	107421471	2	EXTENSION TUBE ALUMINIUM BLACK	
6	140 8246 040	2	Verlängerungsrohr Ø 32 x 450 mm, stahl	
6	140 8246 050	2	Verlängerungsrohr Ø 32 x 500 mm	
7	107421455	1	MAINTENANCE KIT VP300 PLUS	
8	107421443	1	HEPA H14 FILTER	
8	107421444	1	STANDARD FILTER	
9	147 1432 500	1	Sackfilter	
10	107417790	1	Kombibodendüse RD295P mit Clip	
11	140 6700 540	1	Hartbodendüse Ø 32 mm	
11	140 8492 520	1	Kombibodendüse RD295 m. Clip, Ø 32 mm	
12	147 0585 500	1	Verstauklemme schwarz	
13	107411677	1	Kombibodendüse Ø 32x270 mm	
14	107421445	1	BENT END PREM	
15	107421446	1	BENT END	
16	107421449	1	HOSE W CONNECTORS	
17	107421450	1	HOSE CPL W BENT END D32	
18	107421451	1	HOSE CPL W BENT END PREM D32	
19	107401199	1	Numatic Adapter, Vpe 20Stk.	
20	82367810	1	Staubbeutel, 9,5 Liter, VPE 5	
21	82367820	1	Staubbeutel Vlies 10 Liter, VPE 10	
22	140 8618 000	1	Filtersack 10 Liter, VPE 10	
23	82222900	1	Staubbeutel 9,5L 5 Stück	



Hotline: 0 73 03 / 901 980

Zur Aumühle 36 | 89257 Illertissen
Tel.: 0 73 03 / 901 980 | Fax 0 73 03 / 901 981 8
info@wap-nilfisk-alto-shop.de

www.wap-nilfisk-alto-shop.de