



So finden Sie Ihr gewünschtes Ersatzteil / Zubehör:

In dieser Ersatzteilliste finden Sie die Artikelnummer Ihres gesuchten Produkts. **Bitte geben Sie diese Artikelnummer in das „Suche“-Feld unseres Shops ein.**

Als Ergebnis wird Ihnen der Artikel mit Preis angezeigt und Sie können diesen bei Gefallen in den Warenkorb legen.

Sollten Sie das gesuchte Zubehör oder Ersatzteil nicht finden, helfen wir Ihnen gerne weiter.

Rufen Sie uns einfach an. Halten Sie bitte den Maschinentyp und das exakte Baujahr des Gerätes bereit:

Tel.: +49 (0) 7303 901 980

Robe Reinigungsmaschinen GmbH



Hotline: 0 73 03 / 901 980

Zur Aumühle 36 | 89257 Illertissen
Tel.: 0 73 03 / 901 980 | Fax 0 73 03 / 901 981 8
info@wap-nilfisk-alto-shop.de

www.wap-nilfisk-alto-shop.de

Weiterblättern zur Ersatzteilliste →

T30S

Model:
T30S
T30S GU FM
T30S L100



Stückliste Deutsch

02-03-2015

Inhalt

T30S

Car 1	3
Car 2	5
Car 3	7
Behälter	9
Rüttlereinheit	11
Filtergruppe	13
Suction unit 1	15
Suction unit 2	17
Suction unit 3 (V220 H60 - V380/400 H60 model)	19
Suction unit 4 (V220 H60 - V380/400 H60 model)	21



Hotline: 0 73 03 / 901 980

Zur Aumühle 36 | 89257 Illertissen
Tel.: 0 73 03 / 901 980 | Fax 0 73 03 / 901 981 8
info@wap-nilfisk-alto-shop.de

www.wap-nilfisk-alto-shop.de

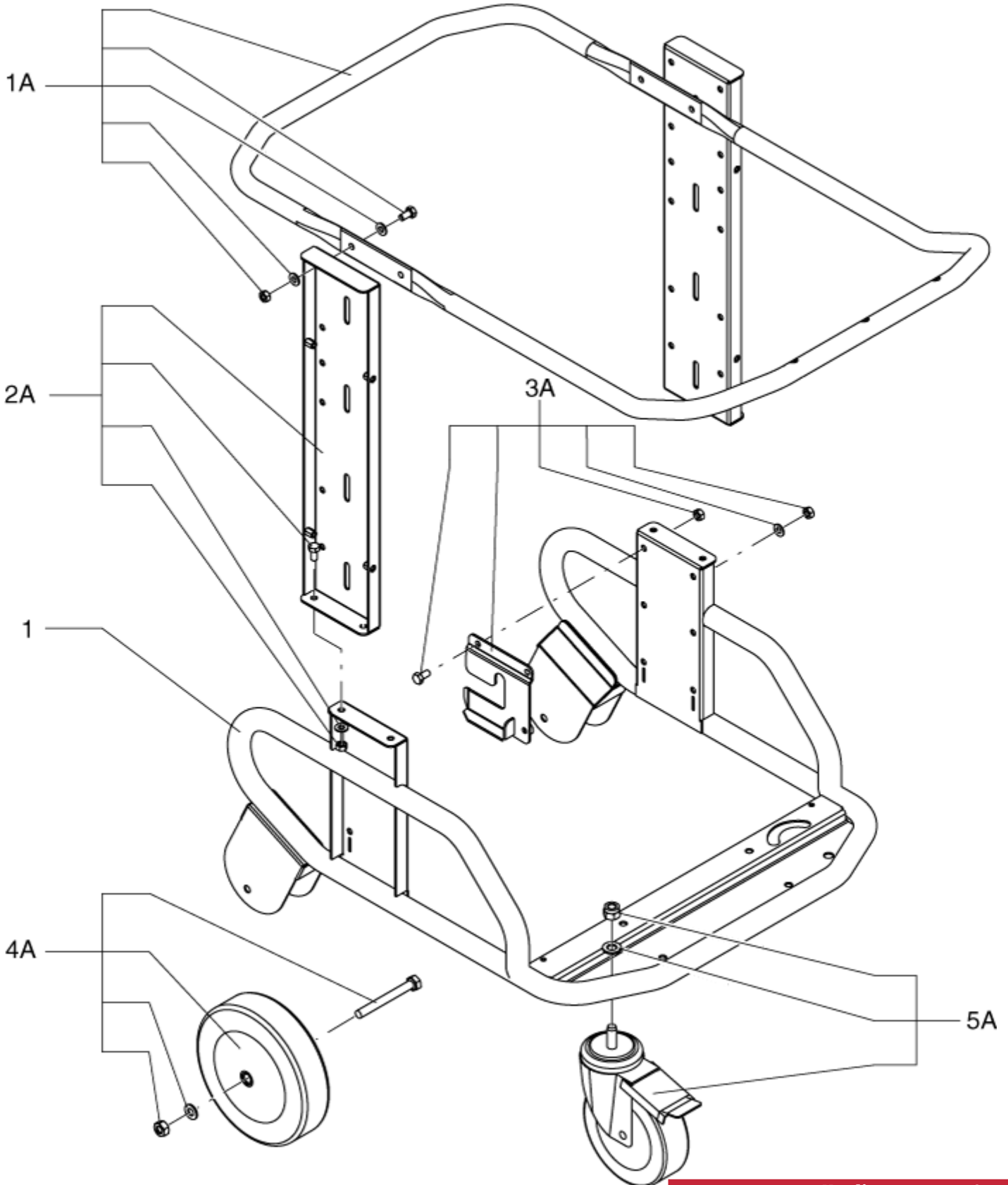
Car 1

T30S

02-03-2015

ET-Liste-Nr. T30S01

3



Car 1

T30S

02-03-2015

ET-Liste-Nr. 130S01

4

Pos	Artikelnr.	Me	Beschreibung
1	4083600611	1	TROLLEY FOR MODEL S2-S3 R7016
1A	40000857	1	HANDLE KIT
2A	40000871	2	UPRIGHT KIT
3A	40000872	1	BefestigungsKit
4A	40000873	1	Rad D200 Kit
5A	40000874	2	KIT REVOLV. CASTOR D150

**Hotline: 0 73 03 / 901 980**Zur Aumühle 36 | 89257 Illertissen
Tel.: 0 73 03 / 901 980 | Fax 0 73 03 / 901 981 8
info@wap-nilfisk-alto-shop.dewww.wap-nilfisk-alto-shop.de

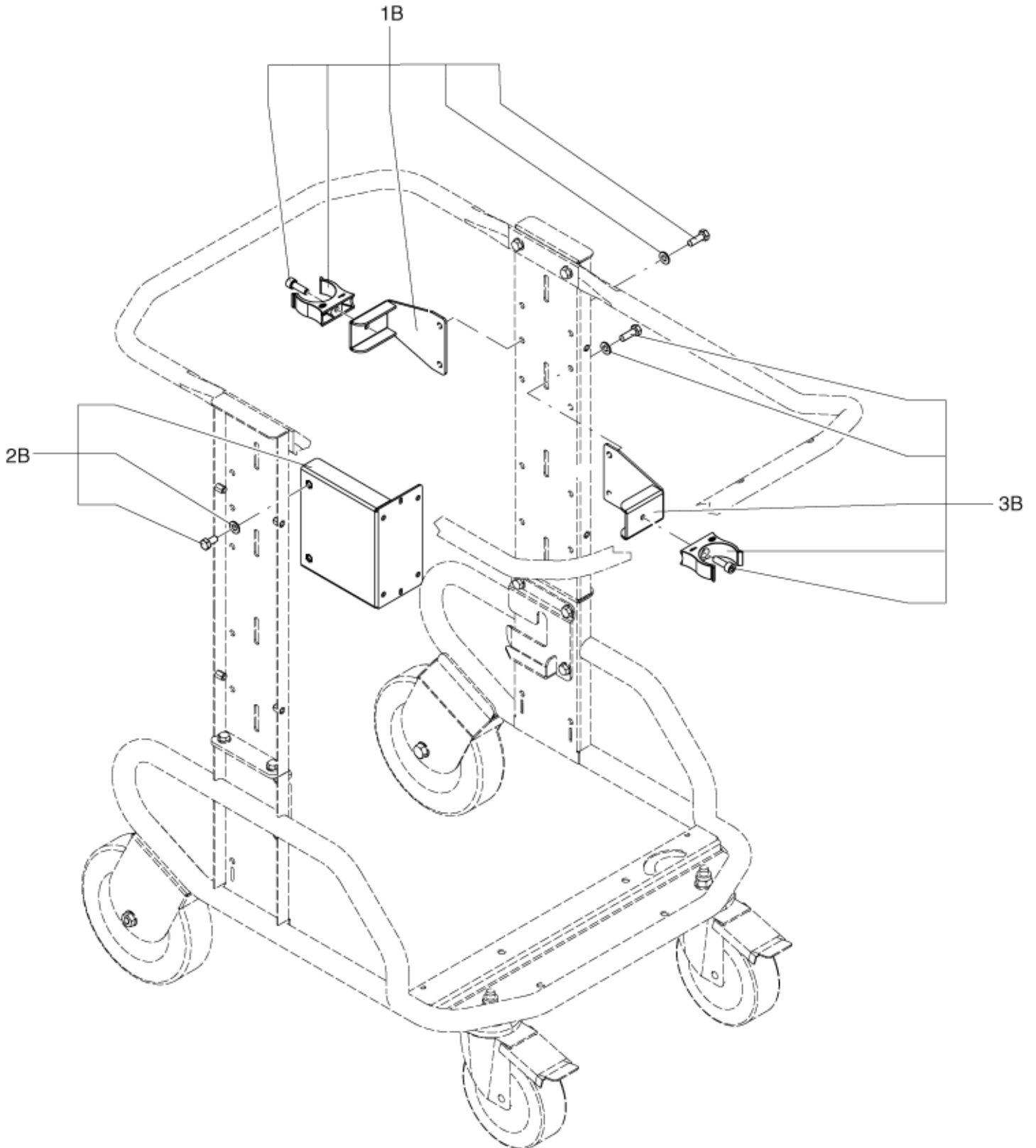
Car 2

T30S

02-03-2015

ET-Liste-Nr. T30S03

5



Car 2

T30S

02-03-2015

ET-Liste-Nr. 130S03

6

Pos	Artikelnr.	Me	Beschreibung
1B	40000856	1	Schlauchhalter
2B	40000863	1	CONTACT BREAKER BRACKET KIT
3B	40000856	1	Schlauchhalter



Hotline: 0 73 03 / 901 980

Zur Aumühle 36 | 89257 Illertissen
Tel.: 0 73 03 / 901 980 | Fax 0 73 03 / 901 981 8
info@wap-nilfisk-alto-shop.de

www.wap-nilfisk-alto-shop.de

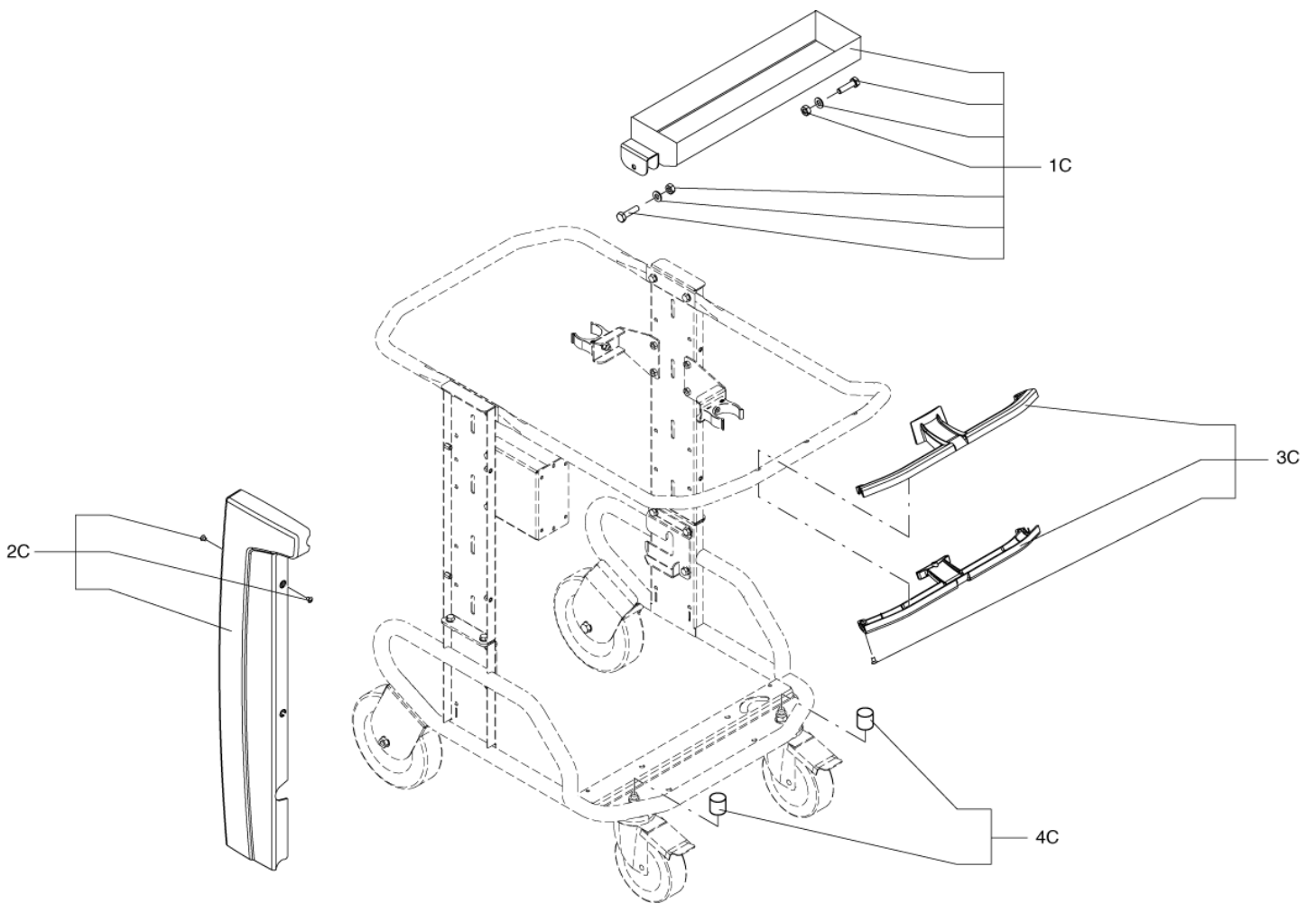
Car 3

T30S

02-03-2015

ET-Liste-Nr. T30S05

7



Car 3

T30S

02-03-2015

ET-Liste-Nr. 130S05

8

Pos	Artikelnr.	Me	Beschreibung
1C	40000865	1	COMPARTMENT KIT
2C	40000864	1	Verkleidung
3C	40000855	1	Griff kit
4C	40000870	1	Schutzkappen - Kit



Hotline: 0 73 03 / 901 980

Zur Aumühle 36 | 89257 Illertissen
Tel.: 0 73 03 / 901 980 | Fax 0 73 03 / 901 981 8
info@wap-nilfisk-alto-shop.de

www.wap-nilfisk-alto-shop.de

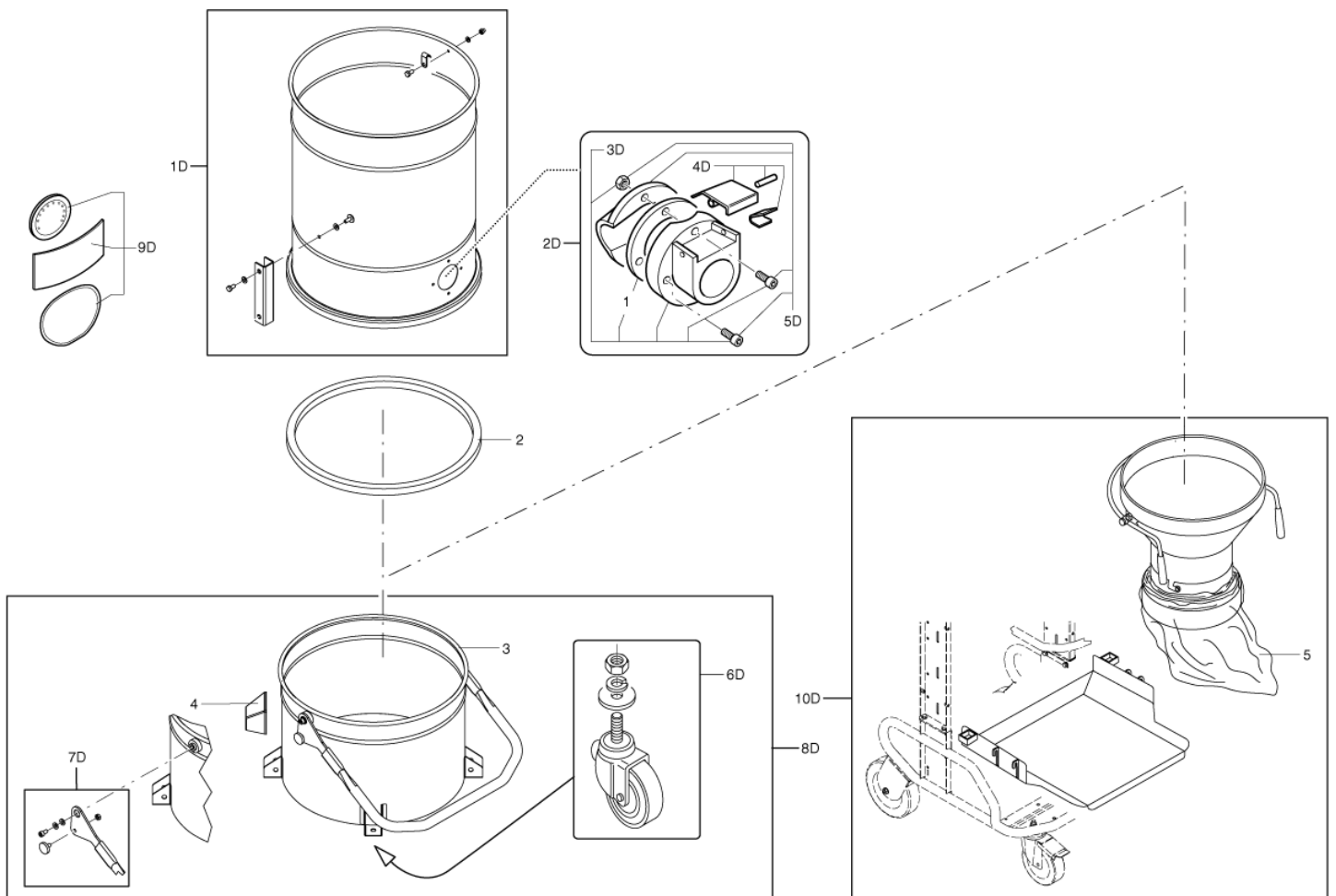
Behälter

T30S

02-03-2015

ET-Liste-Nr. T30S07

9



Behälter

T30S

02-03-2015

ET-Liste-Nr. 130S07

10

Pos	Artikelnr.	Me	Beschreibung
1	Z8 17006	1	Dichtungsring D70
2	40000762	1	Dichtring
3	4083000493	1	Kessel D460 L50 MODEL S2-S3
3	4083000495	1	Behälter 100 L
4	Z8 17021	1	BUMPER WHEEL HOLDER
5	4084000956	1	MINI PACKAGE 4x20 MT 55 MICRON LONGOPAC
5	4084001017	1	Ersatzbeutel Longopac
1D	40000869	1	Filterkit
2D	40000868	1	Anschluss D70
3D	40000867	1	D70 INLET KIT
4D	40000345	1	KIT PUSHBUTTON FOR INLET D70
5D	40000395	1	KIT DEFLECTOR D70
6D	40000419	1	Rad Kit zu 100l Kübel
7D	40000866	1	Griff für Staubkessel
7D	40000879	1	Handgriff Kit
8D	4083000496	1	Behälter kpl. 50ltr.S2-S3
8D	4083000497	1	Behälter kpl. D460 100l
9D	40000878	1	STICKER KIT
10D	4056000468	1	Schwerkraftklappe



Hotline: 0 73 03 / 901 980

Zur Aumühle 36 | 89257 Illertissen
Tel.: 0 73 03 / 901 980 | Fax 0 73 03 / 901 981 8
info@wap-nilfisk-alto-shop.de

www.wap-nilfisk-alto-shop.de

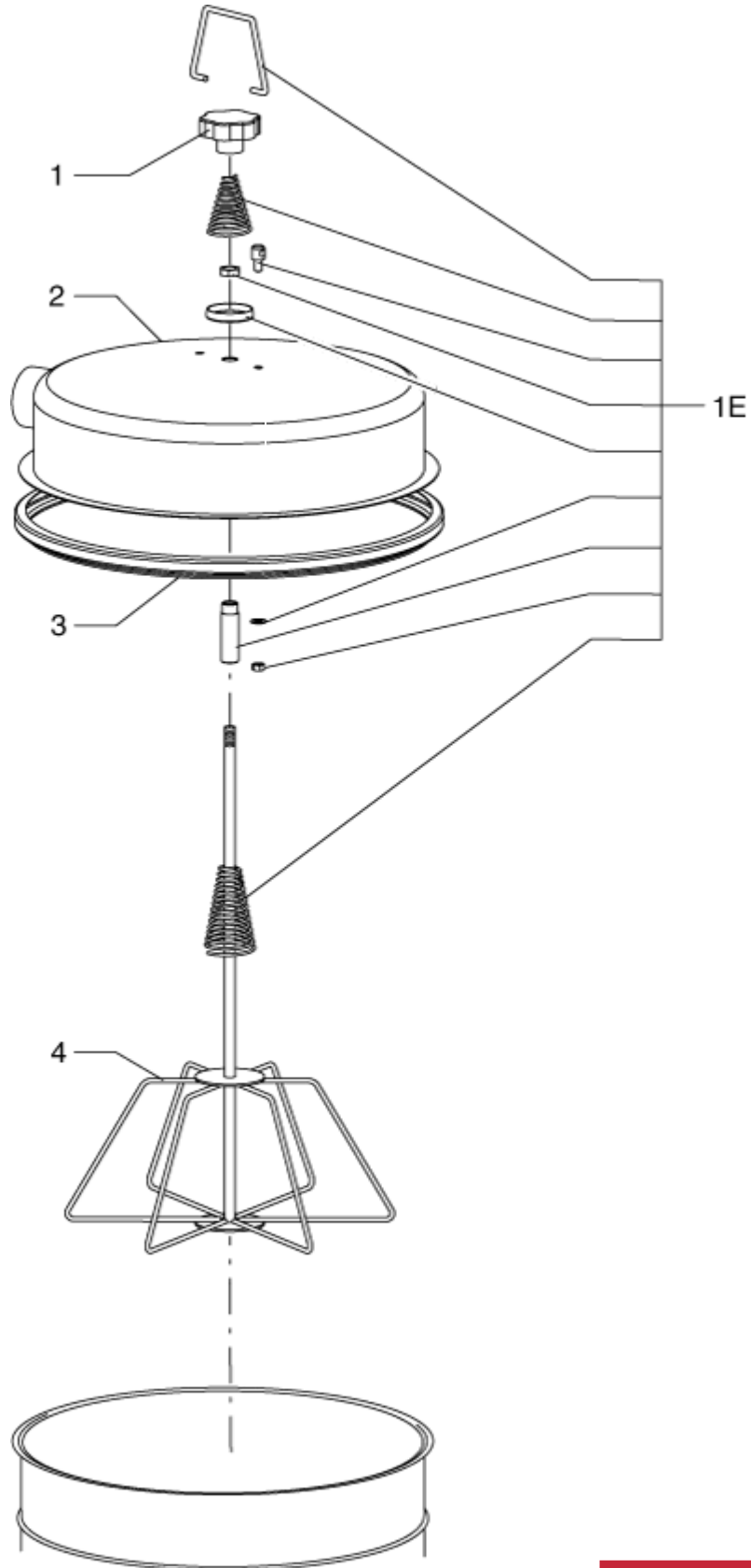
Rüttlereinheit

T30S

02-03-2015

ET-Liste-Nr. T30S09

11



Hotline: 0 73 03 / 901 980

Zur Aumühle 36 | 89257 Illertissen
Tel.: 0 73 03 / 901 980 | Fax 0 73 03 / 901 981 8
info@wap-nilfisk-alto-shop.de

www.wap-nilfisk-alto-shop.de

Rüttlereinheit

T30S

02-03-2015

ET-Liste-Nr. 130S09

12

Pos	Artikelnr.	Me	Beschreibung
1	Z8 40027	1	KNOB D70 M12 NO HOLE
2	Z8 31643	1	COVER D460 M.SOL RAL7001
3	Z8 36191	1	Spannring
4	Z8 33324	1	STAR CAGE D460 FE x SOL
1E	40000313	1	Gestängekit f. Filter-



Hotline: 0 73 03 / 901 980

Zur Aumühle 36 | 89257 Illertissen
Tel.: 0 73 03 / 901 980 | Fax 0 73 03 / 901 981 8
info@wap-nilfisk-alto-shop.de

www.wap-nilfisk-alto-shop.de

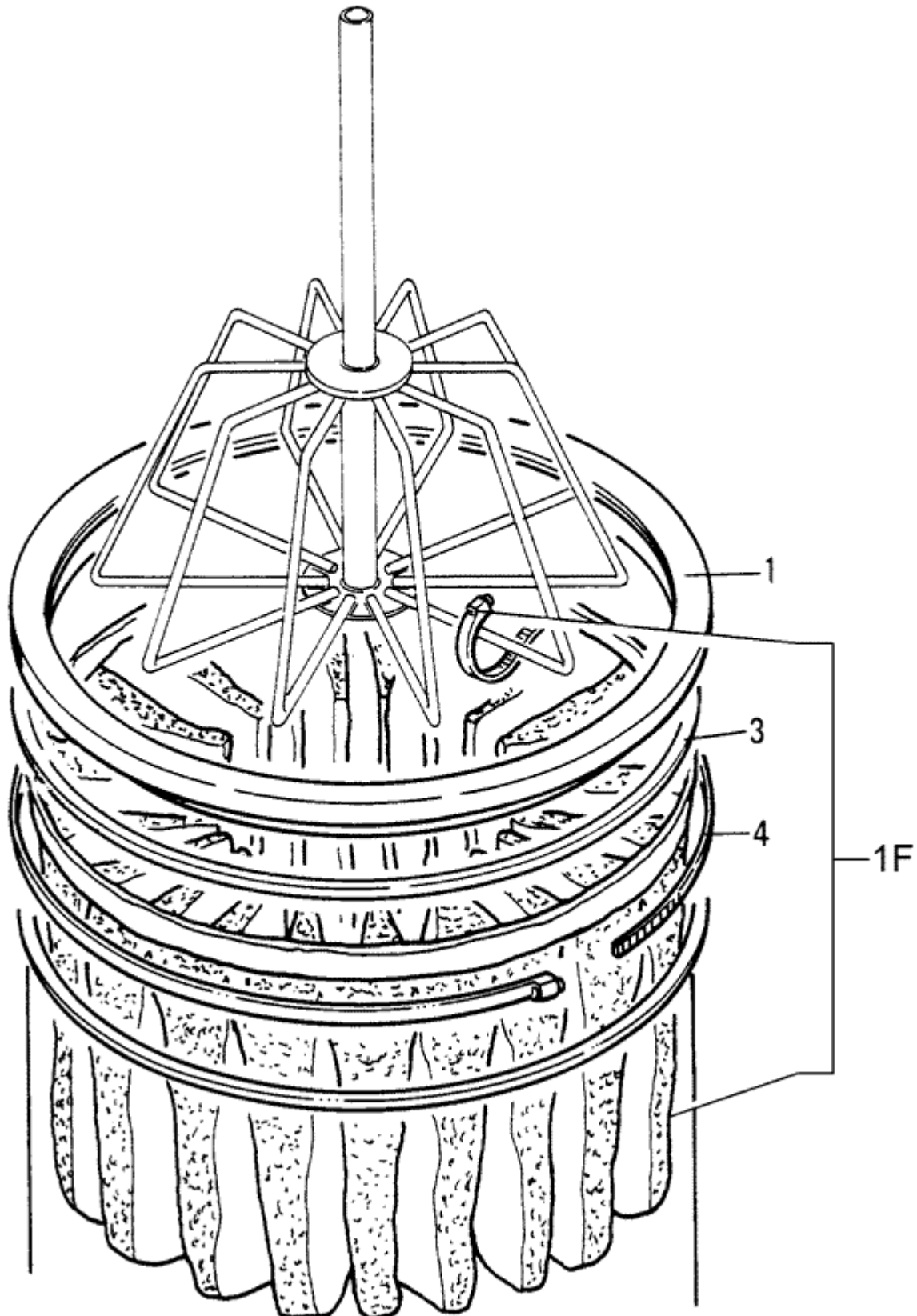
Filtergruppe

T30S

02-03-2015

ET-Liste-Nr. T30S11

13



Filtergruppe

T30S

02-03-2015

ET-Liste-Nr. 130S11

14

Pos	Artikelnr.	Me	Beschreibung
1	Z8 15003	1	Filterring D460 FE
3	Z8 17026	1	Filterringdichtung
4	Z8 18079	1	Filterschelle
1F	40000338	1	KIT STAR FILTER D460 L CLASS
1F	40000492	1	Star Filter KitD460 M Class

**Hotline: 0 73 03 / 901 980**Zur Aumühle 36 | 89257 Illertissen
Tel.: 0 73 03 / 901 980 | Fax 0 73 03 / 901 981 8
info@wap-nilfisk-alto-shop.dewww.wap-nilfisk-alto-shop.de

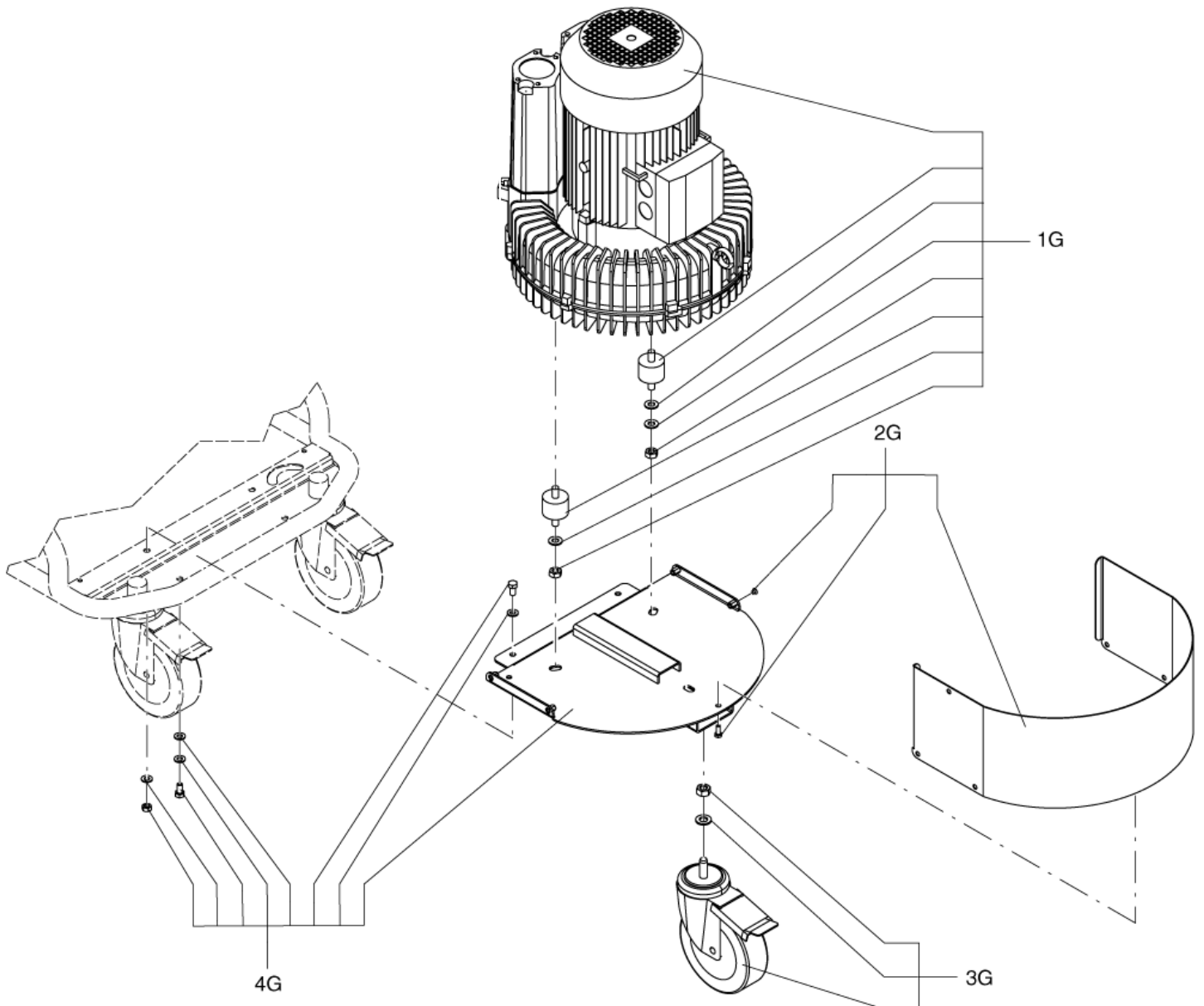
Suction unit 1

T30S

02-03-2015

ET-Liste-Nr. T30S13

15



Suction unit 1

T30S

02-03-2015

ET-Liste-Nr. 130S13

16

Pos	Artikelnr.	Me	Beschreibung
1G	40000875	1	BLOWER KIT V400 H50 / V440 H60
2G	40000859	1	BLOWER PROTECTION KIT
3G	40000874	1	KIT REVOLV. CASTOR D150
4G	40000858	1	BLOWER SUPPORT KIT



Hotline: 0 73 03 / 901 980

Zur Aumühle 36 | 89257 Illertissen
Tel.: 0 73 03 / 901 980 | Fax 0 73 03 / 901 981 8
info@wap-nilfisk-alto-shop.de

www.wap-nilfisk-alto-shop.de

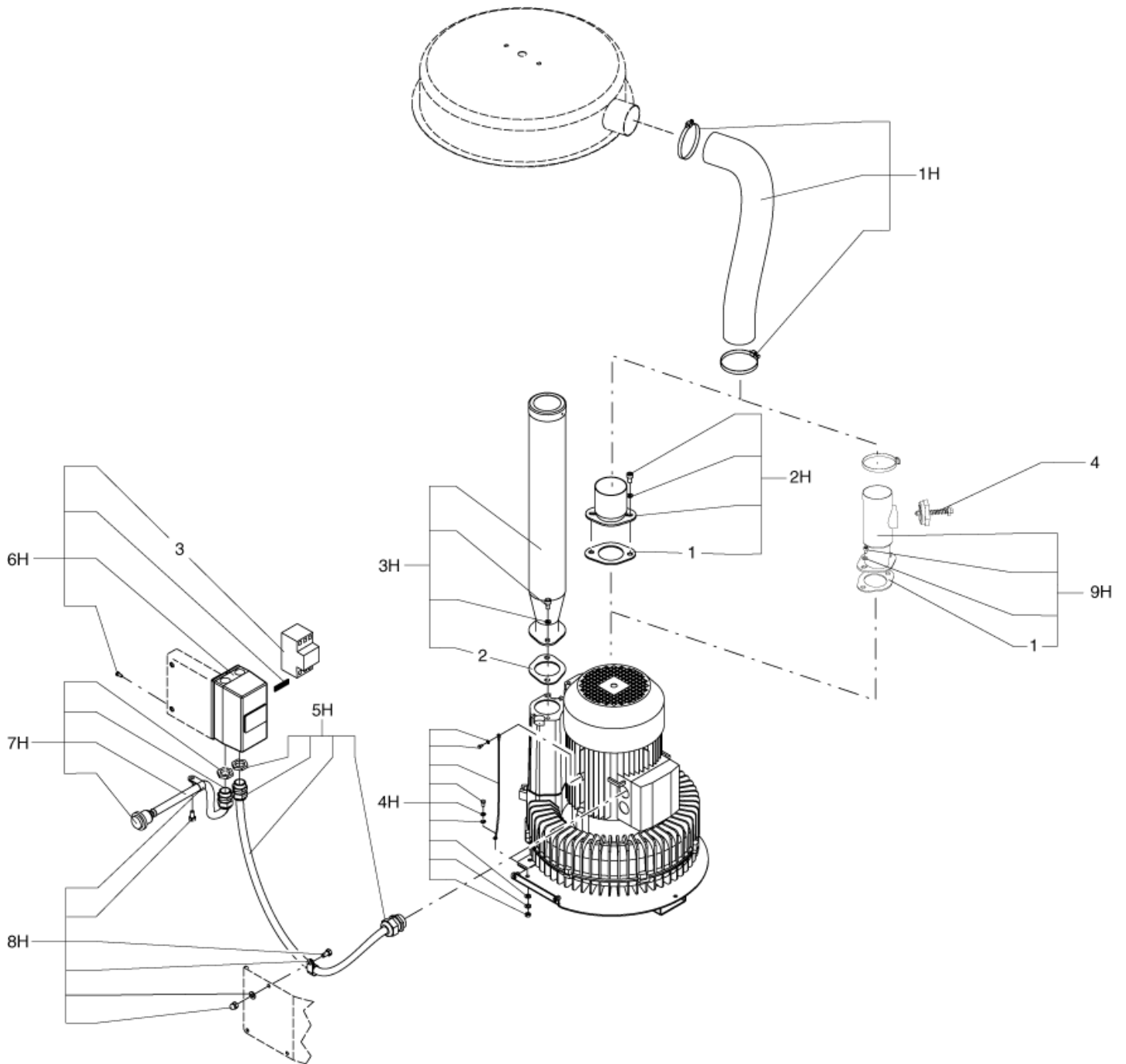
Suction unit 2

T30S

02-03-2015

ET-Liste-Nr. T30S15

17



Suction unit 2

T30S

02-03-2015

ET-Liste-Nr. 130S15

18

Pos	Artikelnr.	Me	Beschreibung
1	Z8 17255	1	SEAL X CONNECTIONS SIEMENS
2	Z8 17255	1	SEAL X CONNECTIONS SIEMENS
3	Z8 391156	1	Motorschutzschalter
3	Z8 39318	1	Hauptschalter 7-10 Amp.
4	Z8 34024	1	RELIEF VALVE 1 1/2
1H	40000716	1	Absaugschlauchkit
2H	40000556	1	Flansch D70
3H	40000504	1	Schalldämpferkit
4H	40000877	1	GROUND CABLE KIT
5H	40000876	1	Motorkabel
6H	40000860	1	CONTACT BREAKER KIT V400 H50
6H	40000883	1	CONTACT BREAKER KIT V440 H60
7H	40000861	1	POWER CORD KIT V400 HZ50
7H	40000881	1	POWER CORD KIT HZ60
8H	40000862	1	CORD HOLDER KIT
9H	40000835	1	SUCTION JUNCTION KIT MOD. BDC3



Hotline: 0 73 03 / 901 980

Zur Aumühle 36 | 89257 Illertissen
Tel.: 0 73 03 / 901 980 | Fax 0 73 03 / 901 981 8
info@wap-nilfisk-alto-shop.de

www.wap-nilfisk-alto-shop.de

Suction unit 3 (V220 H60 - V380/400 H60 mod

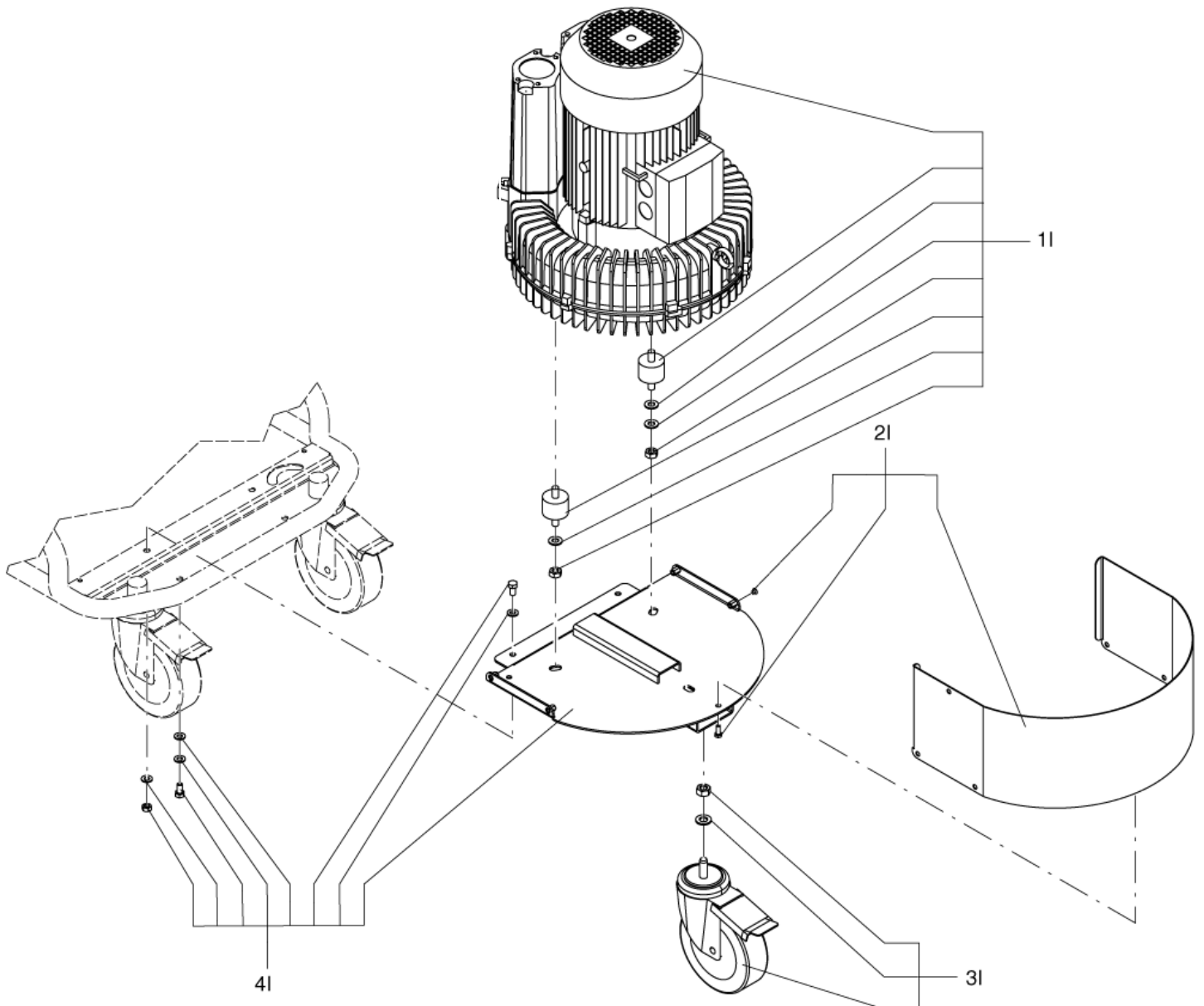
T30S

02-03-2015

ET-Liste-Nr.

T30S17

19



Suction unit 3 (V220 H60 - V380/400 H60 mode T30S

02-03-2015

ET-Liste-Nr. 130S17

20

Pos	Artikelnr.	Me	Beschreibung
1l	40000882	1	BLOWER KIT V220 H60 / V380 H60
2l	40000859	1	BLOWER PROTECTION KIT
3l	40000874	1	KIT REVOLV. CASTOR D150
4l	40000858	1	BLOWER SUPPORT KIT

**Hotline: 0 73 03 / 901 980**Zur Aumühle 36 | 89257 Illertissen
Tel.: 0 73 03 / 901 980 | Fax 0 73 03 / 901 981 8
info@wap-nilfisk-alto-shop.dewww.wap-nilfisk-alto-shop.de

Suction unit 4 (V220 H60 - V380/400 H60 mod

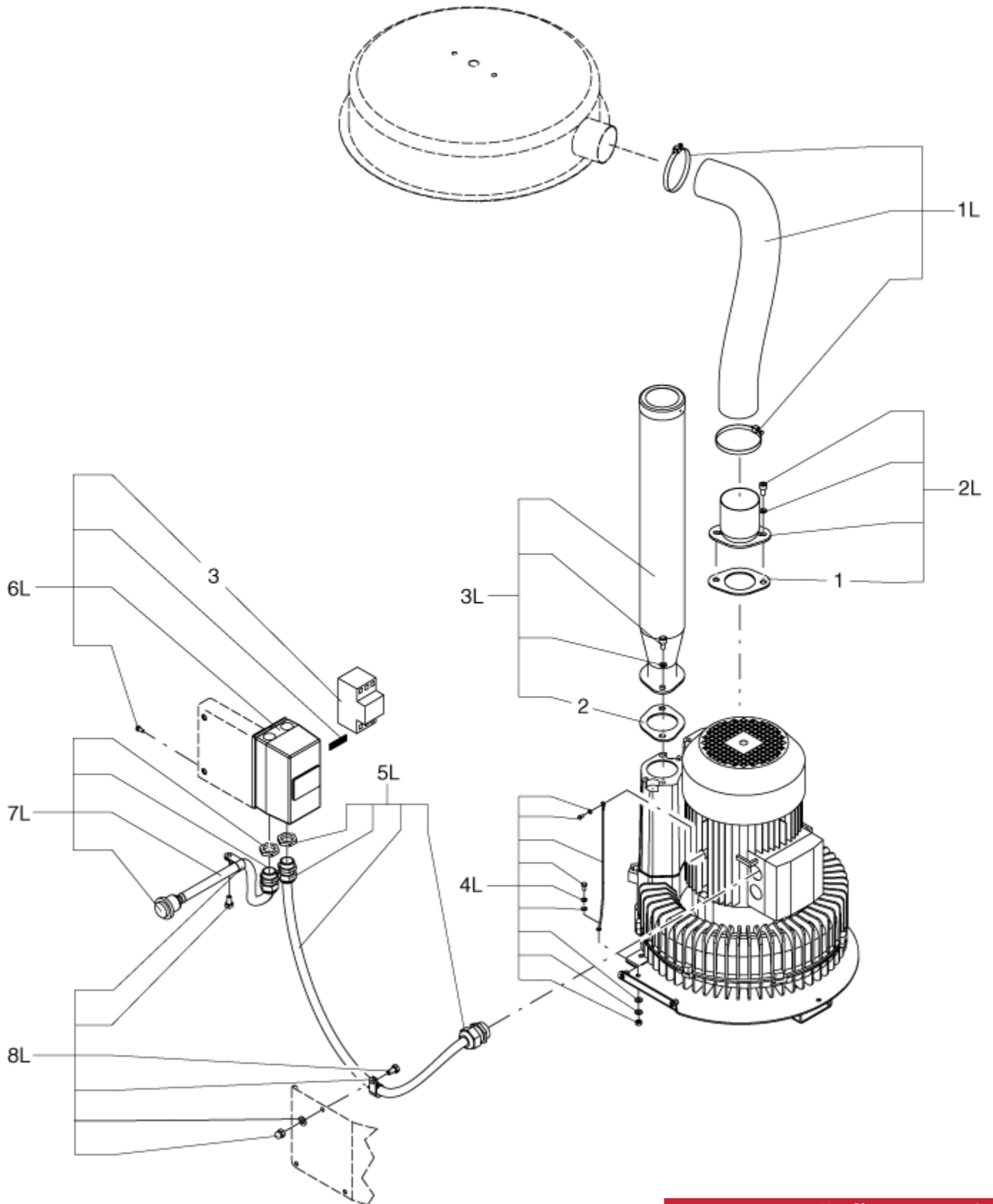
T30S

02-03-2015

ET-Liste-Nr.

T30S19

21



ROBE Reinigungsmaschinen
Zur Aumühle 36 | 89257 Illertissen
Tel.: 0 73 03 / 901 980 | Fax 0 73 03 / 901 981 8
info@wap-nilfisk-alto-shop.de
Hotline: 0 73 03 / 901 980
www.wap-nilfisk-alto-shop.de

Suction unit 4 (V220 H60 - V380/400 H60 mode T30S

02-03-2015

ET-Liste-Nr. 130S19

22

Pos	Artikelnr.	Me	Beschreibung
1	Z8 17255	1	SEAL X CONNECTIONS SIEMENS
2	Z8 17255	1	SEAL X CONNECTIONS SIEMENS
3	Z8 39014	1	CIRCUIT BREAKER 11-16 A SIRIUS S0
3	Z8 391157	1	Schalter
1L	40000716	1	Absaugschlauchkit
2L	40000556	1	Flansch D70
3L	40000504	1	Schalldämpferkit
4L	40000877	1	GROUND CABLE KIT
5L	40000876	1	Motorkabel
6L	40000880	1	CONTACT BREAKER KIT V220 H60
6L	40000884	1	CONTACT BREAKER KIT V380 H60 /
7L	40000881	1	POWER CORD KIT HZ60
8L	40000862	1	CORD HOLDER KIT

**Hotline: 0 73 03 / 901 980**Zur Aumühle 36 | 89257 Illertissen
Tel.: 0 73 03 / 901 980 | Fax 0 73 03 / 901 981 8
info@wap-nilfisk-alto-shop.dewww.wap-nilfisk-alto-shop.de