

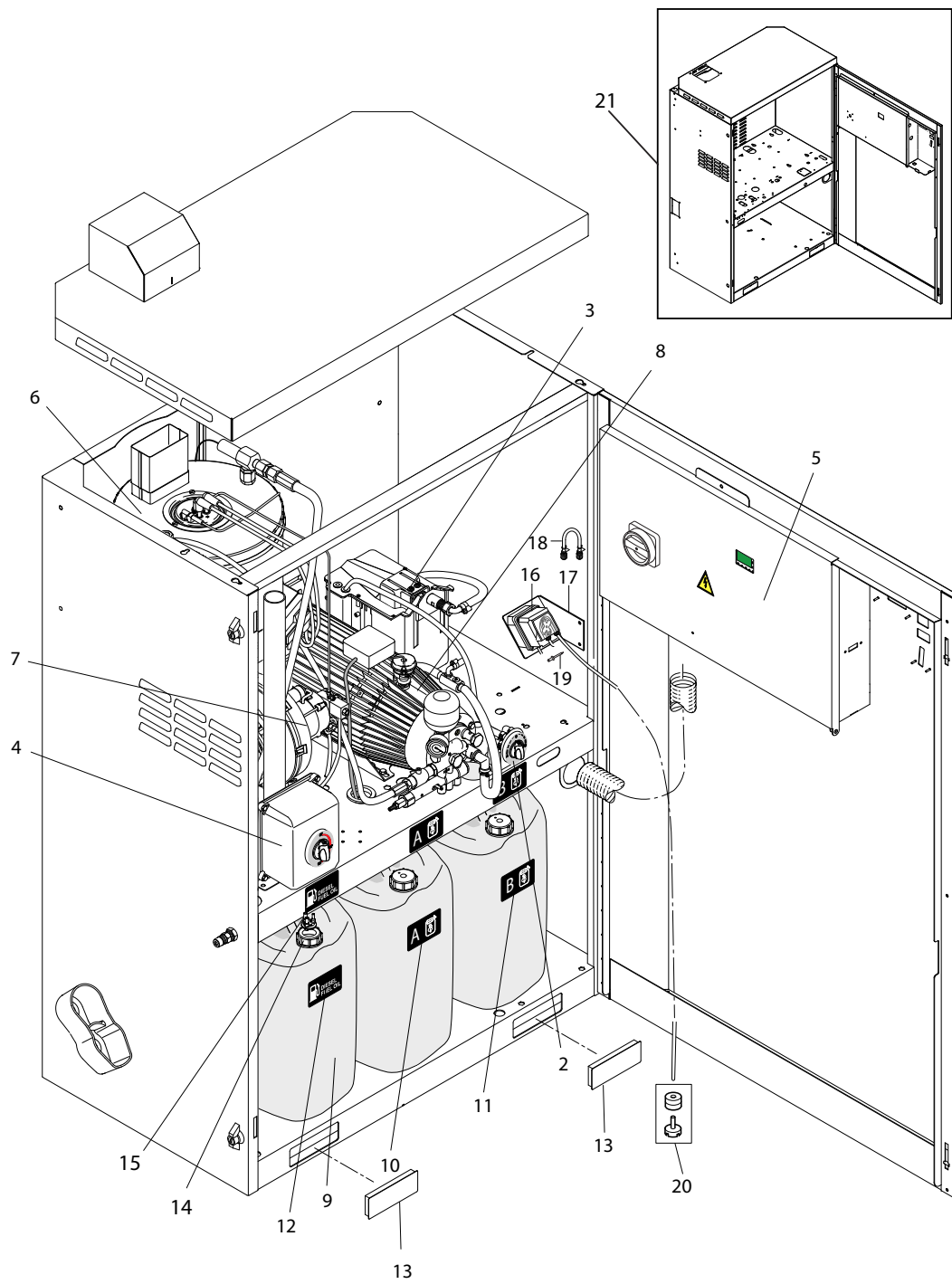
PARTS LIST



2021.02.17

TABLE OF CONTENTS

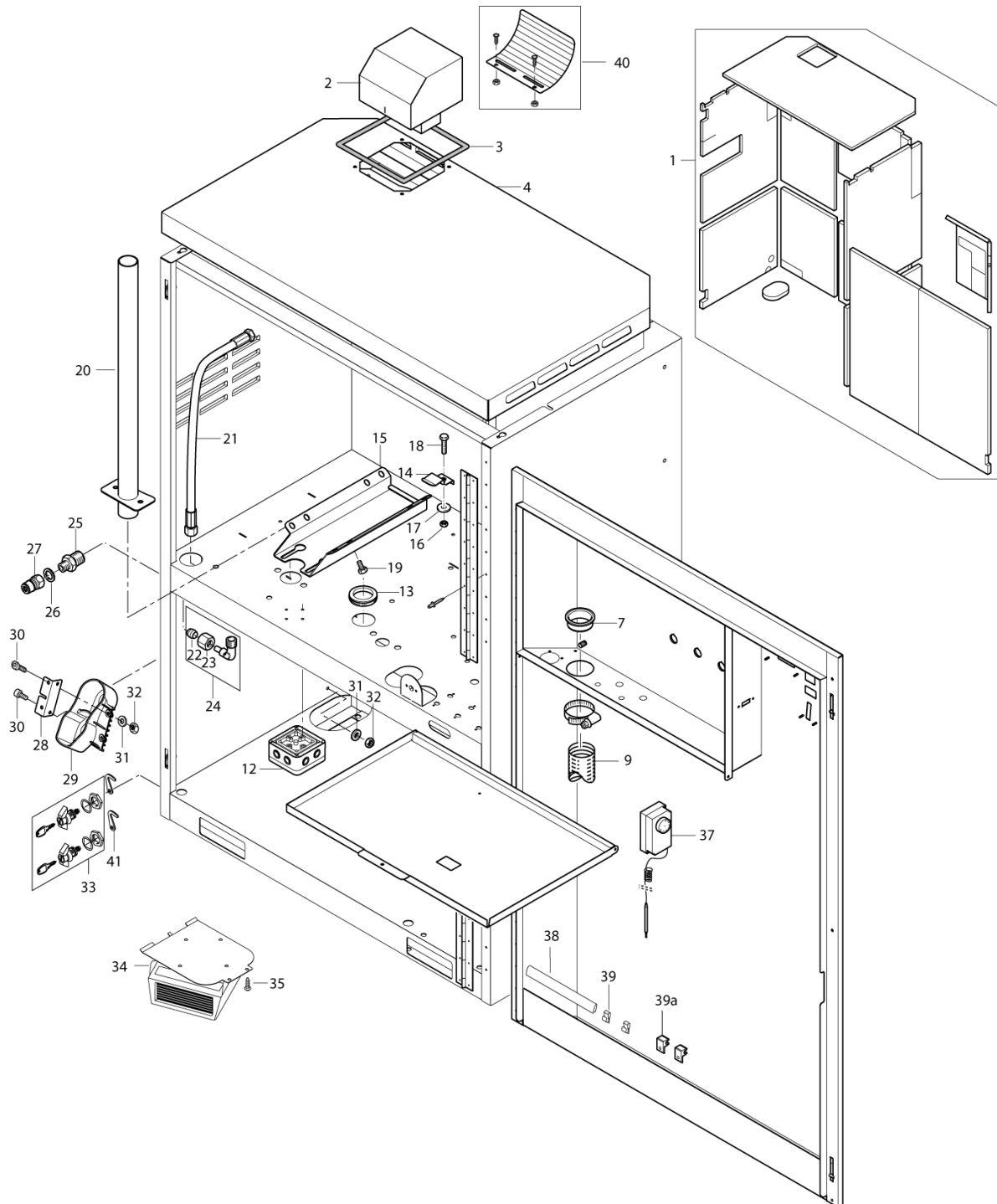
Übersicht 1	1
Übersicht 2	3
Dosing - and detergent unit	5
Water tank	7
Electrical components	9
Unloader (a) 7	11
Unloader (b) 7	13
Front door parts	15
Connection plate	17
Cylinder block	19
Motor RF	21
Motor	23
Schaltkasten	25
Fan	27
Boiler	29
Distributor	31
Burner unit from Dec. 2010	33
Luftverteiler	35
Zubehör/ Sonstiges	37
107370974 - No-scale	39
Frostschutz 1	41
Frostschutz 2	43
Frostschutz 3	45
Recommended spare parts	47



Pos.	Artikel-Nr.	Menge	Variante	Notes
2		1	Dosing unit	[1]
3		1	Float chamber	[2]
4		1	EL-box	[3]
5		1	Electric parts	[4]
6		1	Boiler	[5]
7		1	Fan	[6]
8		1	Motor pump unit 7	[7]
8		1	Motor pump unit 5	[8]
9	104601164	3	Behälter 30/33 l	
10	107319150	2	Klebesch. Chemie A	
11	107319151	2	Klebesch. Chemie B	
12	4209193	2	Warning Label	
13	107318058	2	Verschlussdeckel kpl. für	
14	107318059	1	Kapsel	
15	301001276	1	Tülle	[9]
16	103822206	1	Chemiepumpe max. 13l	[10]
17	107313287	1	Support für Chemiepumpe	[10]
18	103822265	1	Schlauch für Chemiepumpe	[10]
19	1814128	4	BIFURCATED RIVET 4X10.3 1453	[10]
20	31000101	1	Filter und Sicherung für Chemiepumpe	[10]
21	107318247	1	GEHAEUSE KOMPLETT AUTO/TRUCK B.	

Part Notes:

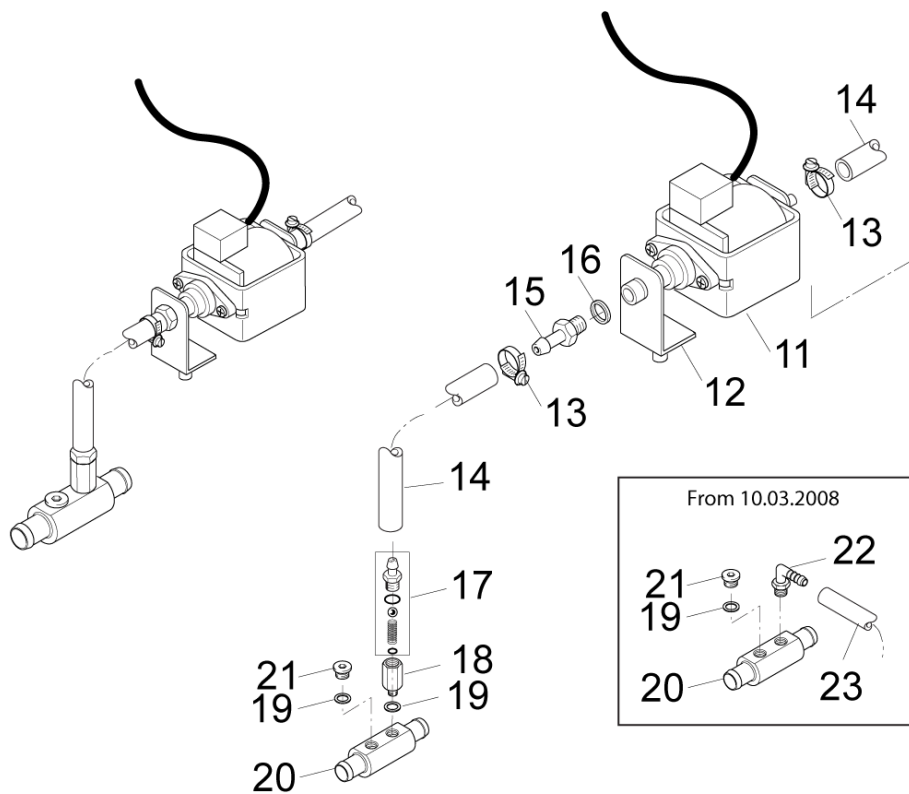
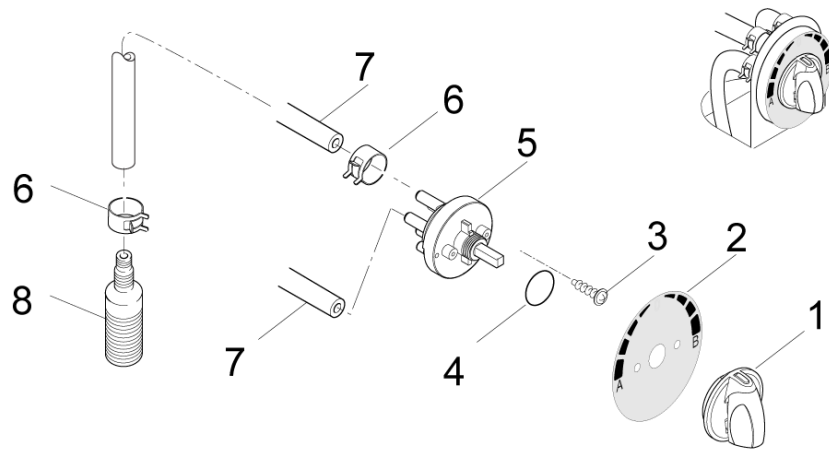
- [1] - Dosing unit
See Dosing - and detergent unit
- [2] - Float chamber
See Float chamber
- [3] - EL-box
See EL-box
- [4] - Electric parts
See Electric parts
- [5] - Boiler
See Boiler
- [6] - Fan
See Fan
- [7] - Motor pump unit 7
See Motor pump unit (e) 7
- [8] - Motor pump unit 5
See Motor pump unit (e) 5
- [9] - TSB-PPW-2013-001 301000620, 301001276
- [10] - From 10.03.2008



Pos.	Artikel-Nr.	Menge	Variante	Notes
1	107318029	1	Isolierung TRUCK-/AUTO	
2	107313246	1	Abzug geschweißt	
3	5218753	1	RUBBER PROFIL A	
4	107313231	1	Gehäusedeckel	
7	107313243	1	JUNCTION-PIECE	[1]
9	5226305	1	Flex Schlauch 46/60 grau	
12	103822013	1	Verteilerdose	
13	103004331	2	SLEEVE PVC 45/ 60	
14	107313021	1	SPRING LOCK FOR MOTOR	[2]
15	107313022	1	Halter f. Pumpe	[2]
16	1802966	3	Mutter M10	[2]
17	1801968	3	Scheibe	[2]
18	1810209	3	SCREW HEX M10X20 A2 DIN6921	[2]
19	1802651	4	Schraube M10x20	
20	107313052	1	Kranauflhängung SOLAR BOO	
21	101405741	1	HD-Schlauch DN10 1250 DKL-DKL	
22	1080	1	CUTTING RING L12 B DIN 3861 ST/ZN	
23	1081	1	Überwurfmutter DIN 3870-A L 12 St/zn	
24	101118094	1	Kupplungssatz 90D ISO	
25	6200484	1	Verschraubung	
26	1801075	1	Dichtring	
27	1603101	1	Nippel Schnellkupplung	
28	107313060	1	SUPPORT FOR LANCE	
29	107313257	1	SUPPORT FOR LANCE. MACHINED	
30	1814375	4	Schraube RF, M6x12	
31	1813807	4	Scheibe M6	
32	33158	4	Sechskantmutter M6 ISO7042 VA (A2)	
33	101814750	1	2x Schloss mit je 4x Schlüssel	
34	107316095	1	Heizgebläse	
35	4814109	4	SCREW 8X16 STAINLESS STEEL	
37	103822056	1	Thermostat -35- 35C	
38	5218090	1	EDGE RAIL 9X6.5	
39a	104601170	2	Klammer	[3]
40	107318048	1	Abgasplatte für TRUCK	[4]
41	107313217	1	Hakenverriegelung	

Part Notes:

- [1] - CLOSED WHEN STOCK EMPTY
Used before 2011
- [2] - 7-63D
- [3] - from 27. april 2006
- [4] - Access.



Resource notes:

See Technical Service Bulletin SPW-039 New Adjustable Detergent Pump

Pos.	Artikel-Nr.	Menge	Variante	Notes
1	909100207	1	Drehknopf 4kt. (Blau)	[1]
2	107319132	1	LABEL A AND B	[2]
3	1803519	2	SHEET METAL SCREW BZ 6X6	[3]
4	9868	1	O-Ring 10x2,5	[4]
5	301001000	1	Ventil	[5]
6	11654	4	Schlauchklemme 11,5	[4]
7	4973	4	Schlauch 6x3 mm x 1 m	[4]
7	101406100	1	Schlauch 6x3 mm x 5 m	
8	107145440	1	Sieb Ventil Komplettsset	[4]
11	107316070	1	Pumpe	[6]
12	7090720	1	PUMPENKONSOLE #20, MULTIV	[7]
13	1807593	2	Schelle 7-13 mm, Rostfrei	[4]
14	4973	1	Schlauch 6x3 mm x 1 m	[4]
14	101406100	1	Schlauch 6x3 mm x 5 m	
15	107318006	1	Schlauchtülle 6 x G1/8	[7]
16	3004303	1	O-Ring 6,07x 1,78 ARP	[8]
17	1119406	1	Rückschlagventil	[4]
18	107318004	1	Muffennippel	[7]
19	2838	1	Dichtring 10X14X3 DIN 7603	
20	107318005	1	Verteiler mit Schlauchtül	
21	6180660	1	Pfropfen	
22	101609375	1	Schlauchtülle 4 1/8	[9]
23	107318062	1	Silikon Schlauch 5 Meter	[9]

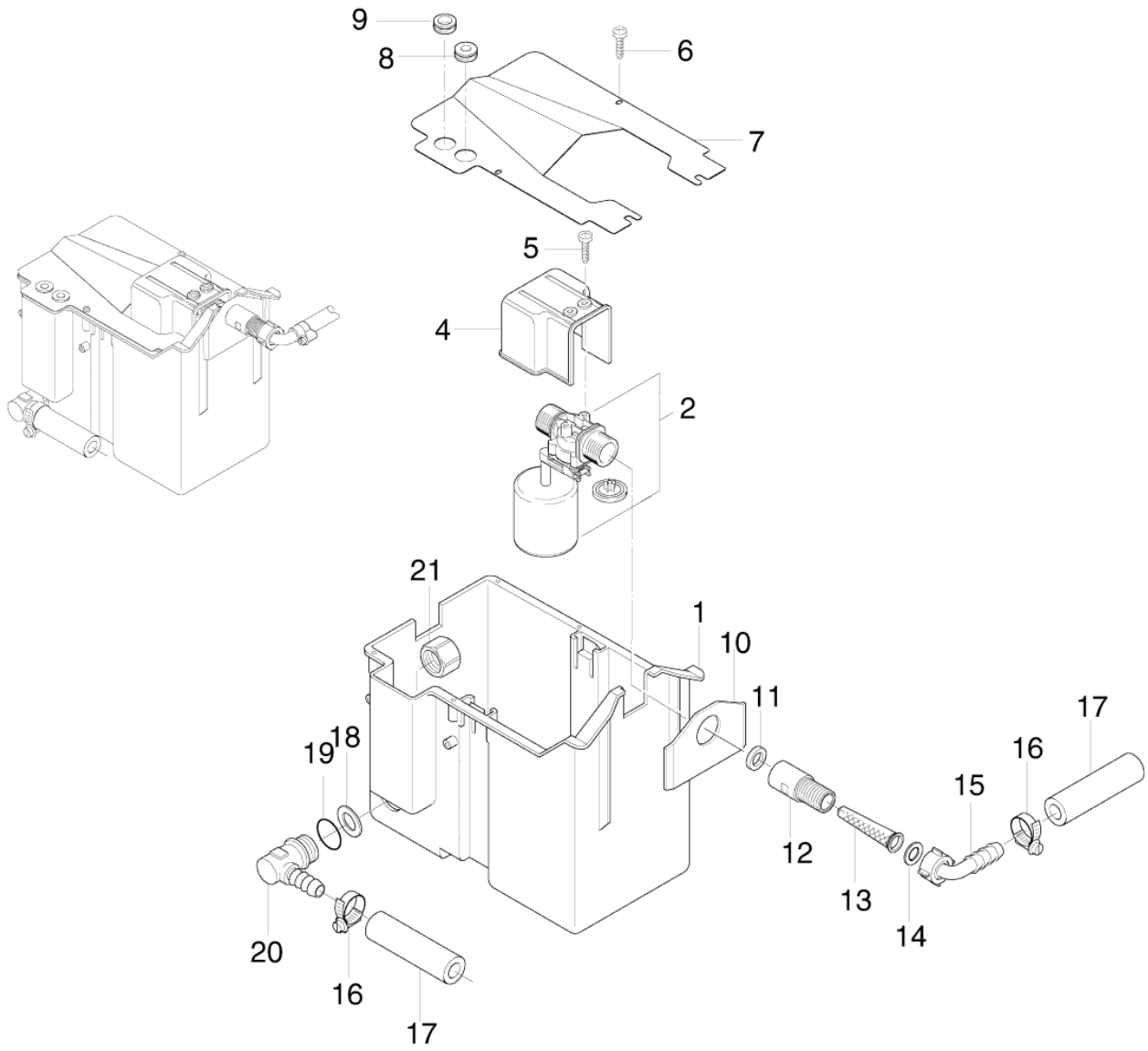
Part Notes:

- [1] - STOCK COVERS GUARANTEE

Up to 10.03.2008
TSB-PPW-2011-007 Detergent Pump in old models
- [2] - CLOSED WHEN STOCK EMPTY

Up to 10.03.2008
TSB-PPW-2011-007 Detergent Pump in old models
- [3] - Up to 10.03.2008
CLOSED WHEN STOCK EMPTY
- [4] - Up to 10.03.2008
- [5] - Up to 10.03.2008

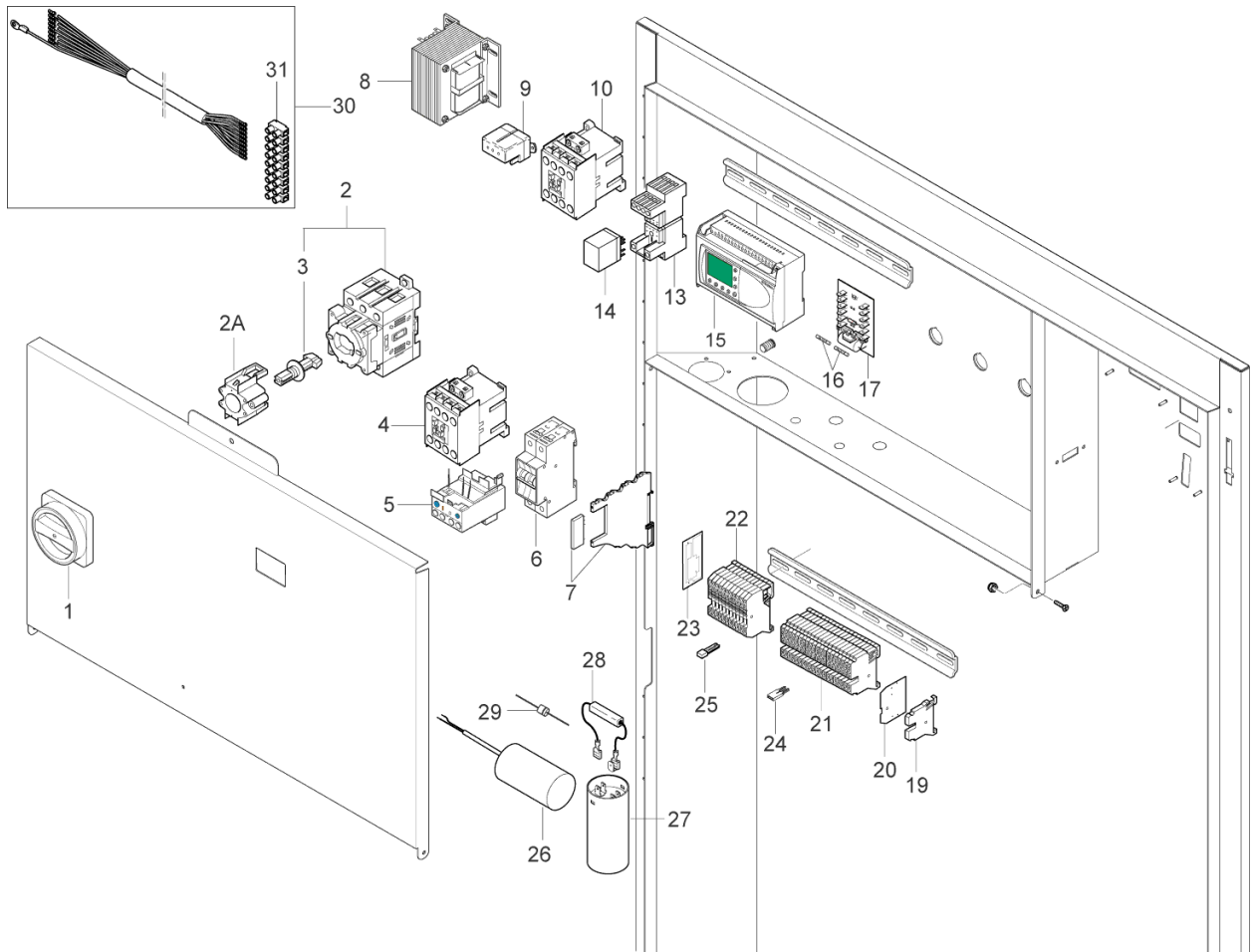
TSB-PPW-2011-007 Detergent Pump in old models
- [6] - See SPW-039 New Adjustable Detergent Pump
REFER TSB-PPW-2011-007
TSB-PPW-2011-007 Detergent Pump in old models
- [7] - Up to 10.03.2008
GUARANTEE DATE EXPIRED
- [8] - Up to 10.03.2008
STOCK COVERS GUARANTEE
- [9] - From 10.03.2008



Pos.	Artikel-Nr.	Menge	Variante	Notes
1	44236	1	Wasserbehälter	
2	103403267	1	Schwimmerventil 3/4-13	
4	34240	1	Abdeckung	
5	16860	1	EP- Schraube KA 40x12 WN1412 A2	
6	101814797	2	SCHRAUBE M5X12	[1]
7	107302155	1	Deckel für Vorlaufbehälte	
8	5172	1	TÜLLE GUMMI-DG 11	
9	3001427	1	Kabeldurchführung	
10	54700	1	Blech	
11	3001237	1	Dichtung	
12	107302120	1	Filtergehäuse für Wasserz	
13	6100941	1	Filter	
14	15587	1	Dichtring 14x24x2	
15	107142766	1	Schlauchtülle	
16	1810191	4	Schlauchschele 14-27	
17	106408242	1	HOSE 5/8INCH - 2 METERS	
18	107307369	1	GASKET 21X30X2	
19	3004310	1	O-RING 20.35X1.78 SH90 NITRIL	
20	3448	1	SHL-TueLLE-W DN10G1/2 K	
21	107350218	1	Überwurfmutter R1/2	

Part Notes:

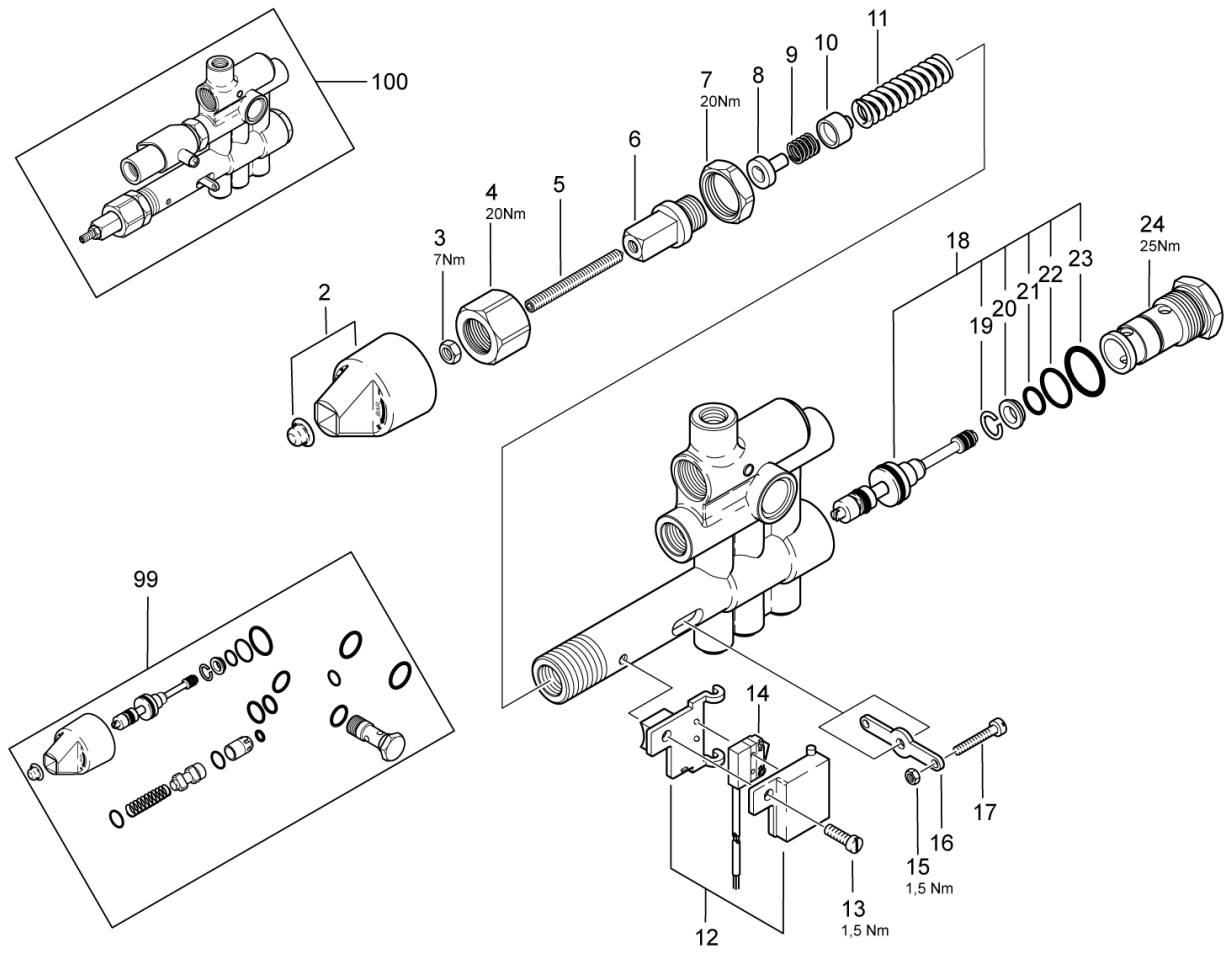
[1] - STOCK COVERS GUARANTEE



Pos.	Artikel-Nr.	Menge	Variante	Notes
1	3830121	1	Griff für Hauptschalter	
2	103821919	1	Hauptschalter 25 A	
2A	103821907	1	Wellenerweiterung	
3	103821960	1	Achse für Hauptschalter	
4	103822307	1	Schütz CJX2-D18-B7 24V	[1]
4	103822306	1	Schütz CJX2-D18-B7 24V	[2]
5	103822328	1	Thermorelais 17-25A	[3]
5	103822327	1	Thermorelais 12-18A	[4]
6	103822011	1	Safety device AEG C10 1P-N	[1]
6	103822012	1	SAFETY DEVICE C 10A 2P 10KA 230/400V AC	[5]
7	103821828	1	Relais 24V SNR	[1]
8	103822062	1	CONTROL TRANSFORMER 3X200V 50H	[6]
8	103821847	1	Steuertrafo 230V 24/19V	[7]
9	11060	1	Relais	[8]
10	103822306	1	Schütz CJX2-D18-B7 24V	[9]
13	103822021	1	SOCKET 2 POL	[10]
14	103822020	1	RELAY 2POLIG 12A 24V AC	[10]
15	106426080	1	PLC mit ALTO-Programm	
16	3812385	1	Feinsicherung 6,3 A	[11]
17	106420051	1	Steuerelektronik UNO DUO	
18	103822014	1	PLUG SOCKET 230V SCHUKO	
19	103821922	6	Abschlussplatte	
20	103821921	2	Endplatte	
21	103821920	22	Reihenklemme	
22	103821967	8	Kabelführung WAGO281 800V 4MM2	
23	103821968	1	Endplatte WAGO 4MM2	
24	103821923	1	Brücke 2-polig	
25	103821969	1	Steckbrücke	
26	301001017	1	Kondensator 60 µF	[8]
27	301000403	1	Anlaufkondensator 98µF 33	[8]
28	301000402	1	Widerstand 15 kΩ	[8]
29	64440	2	Diode 6A	
30	107318161	1	MOTORKABEL MIT TYCO STECKER TRUCK/AUTO	
31	101117839	1	Klemmleiste	

Part Notes:

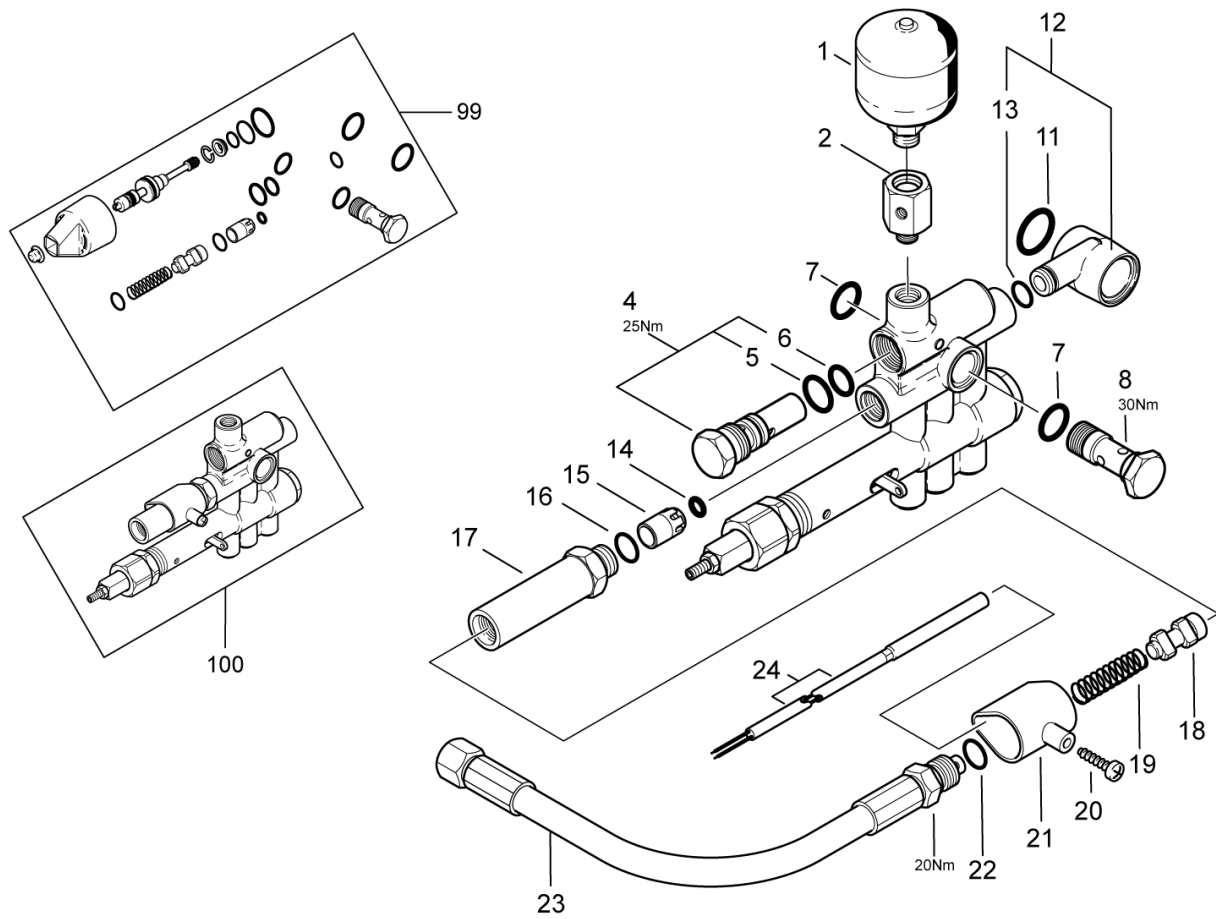
- [1] - 400-440V, (1X230V)
- [2] - 400/200/230
- [3] - 17-28A
- [4] - 12-16A
- [5] - 3X200-230V
NO LONGER AVAILABLE
- [6] - 3x200V 50Hz, JP
- [7] - 230V, 24/19V
- [8] - 1X230V
- [9] - AB 16A 24V
- [10] - 3X200-230V
- [11] - 6,3A I5X20



Pos.	Artikel-Nr.	Menge	Variante	Notes
2	62397	1	Drehgriff	[1]
3	3136	1	Sechskantmutter M6 ISO 4032 zn	[2]
4	62710	1	Überwurfmutter	[2]
5	62711	1	Gewindestift M6x60	[2]
6	62712	1	Hohlschraube	[2]
7	62696	1	Sechskantmutter M24x1,5x	[2]
8	62695	1	Federhalter	[2]
9	62713	1	Feder	[2]
10	62694	1	Federhalter	[2]
11	40972	1	Feder	[2]
12	62401	1	Halter	
13	3349	1	Zylinderschraube M5x16	
14	301000731	1	Schalter	
15	2759	1	Sechskantmutter M4 ISO 4032 -8 zn	
16	62717	1	Hebel	[2]
17	101117739	1	Flachkopfschraube	
18	64314	1	Reparatursatz Steuerkolben	[3]
19	909100001	1	Sprengring 14	[3]
20	62708	1	Ventilsitzring	[3]
21	49461	1	O-Ring 11x1,5	[3]
22	9523	1	O-Ring 17x1,5	[3]
23	32091	1	O-Ring 21x2	[3]
24	64301	1	Hohlschraube	[2]
99	301001195	1	Reparatursatz Regelsicherheitsblock	
100	301000903	1	Regelsicherheitsblock	

Part Notes:

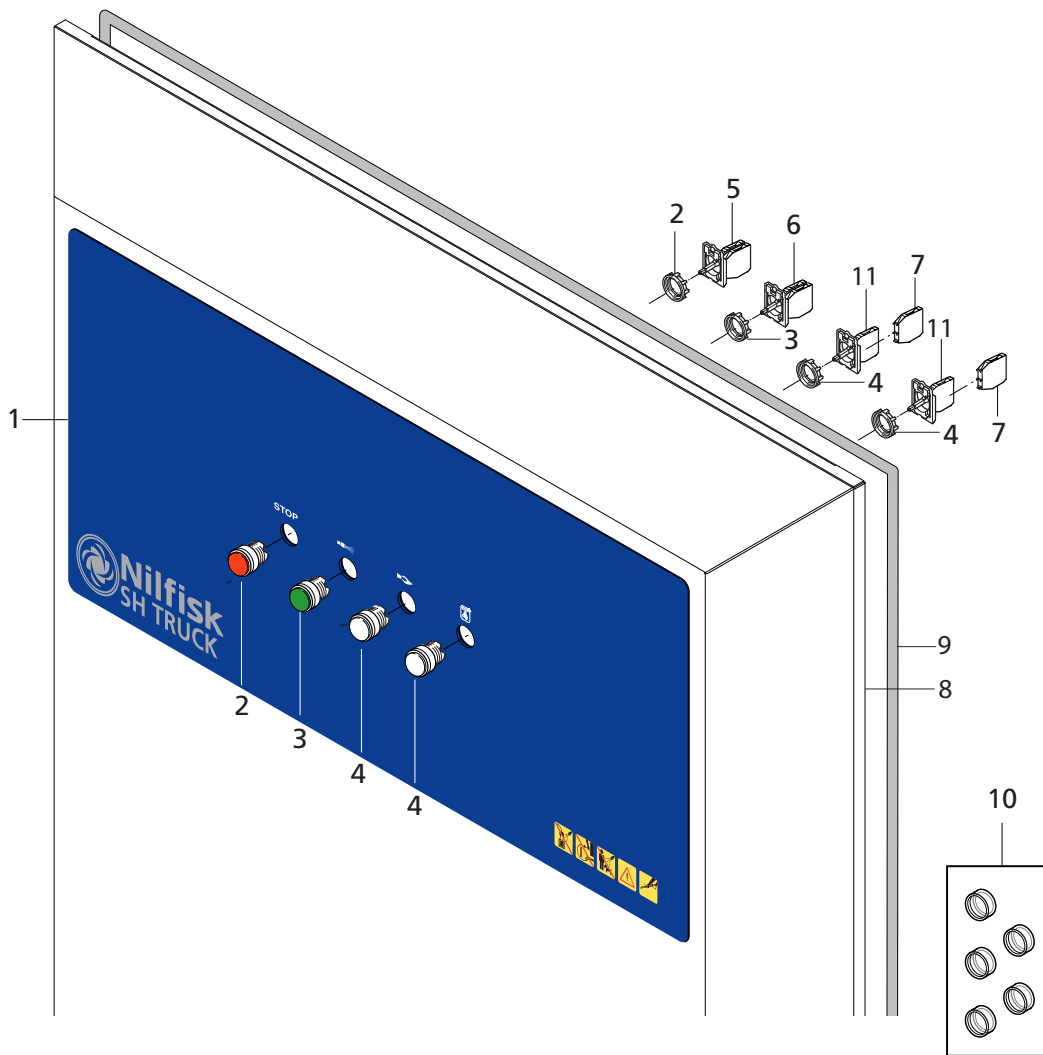
- [1] - part of pos.99
- [2] - part of pos. 100
- [3] - part of pos. 100 and 99



Pos.	Artikel-Nr.	Menge	Variante	Notes
1	63090	1	Hydrospeicher	
2	107312001	1	Muffe	
4	301000911	1	Sicherheitsventil	
5	16443	1	O-Ring 17,0 x 2,0 DIN 3770 NBR70	[1]
6	62706	1	O-Ring 13,0 x 2,0 DIN 3770 NBR70	[1]
7	16443	2	O-Ring 17,0 x 2,0 DIN 3770 NBR70	[1]
8	62697	1	Hohlschraube	[1]
11	24347	2	O-Ring 21,0 x 2,5 DIN 3770 FPM80	[1]
12	63058	1	Anschlussstück	
13	13739	1	O-Ring 10,0 X2,0 DIN	[1]
14	56519	1	O-Ring 6,5 x 3,0 SMS 1586 NBR90	[2]
15	301000905	1	Kolben	[2]
16	16998	1	O-Ring 14x1,5	[2]
17	62722	1	Kolbenführung	[3]
18	63538	1	Kolben	[1]
19	6231	1	Feder	[1]
20	10028	1	Ejotschraube KA50x14 WN1411 verz	[3]
21	62399	1	Halter	[3]
22	62706	1	O-Ring 13,0 x 2,0 DIN 3770 NBR70	[1]
23	101406030	1	HD-Schlauch	
24	301002458	1	Reedschalter	
99	301001195	1	Reparatursatz Regelsicherheitsblock	
100	301000903	1	Regelsicherheitsblock	

Part Notes:

- [1] - part of pos. 99
- [2] - part of pos. 99 and 100
- [3] - part of pos. 100



Pos.	Artikel-Nr.	Menge	Variante	Notes
1	107319200	1	Front Label	
2	103821824	1	Leuchttaster Vorsatz rot	
3	103821823	1	Leuchttaster Vorsatz grün	
4	103822008	1	Taster mit Leuchte weiß	
5	103821826	1	Tastschalter Öffner	
6	103821825	1	Tastschalter Schließer	
7	103821963	2	Trennplättchen ZB5 AZ101	
8	107313213	1	Fronttüre Schaltschank Autoboster 5-20D	
9	106268068	1	Dichtungsset	[1]
10	107318028	1	Schutzkappe (VPE 5 Stück)	
11	103822007	2	Leuchtenansatz	

Part Notes:

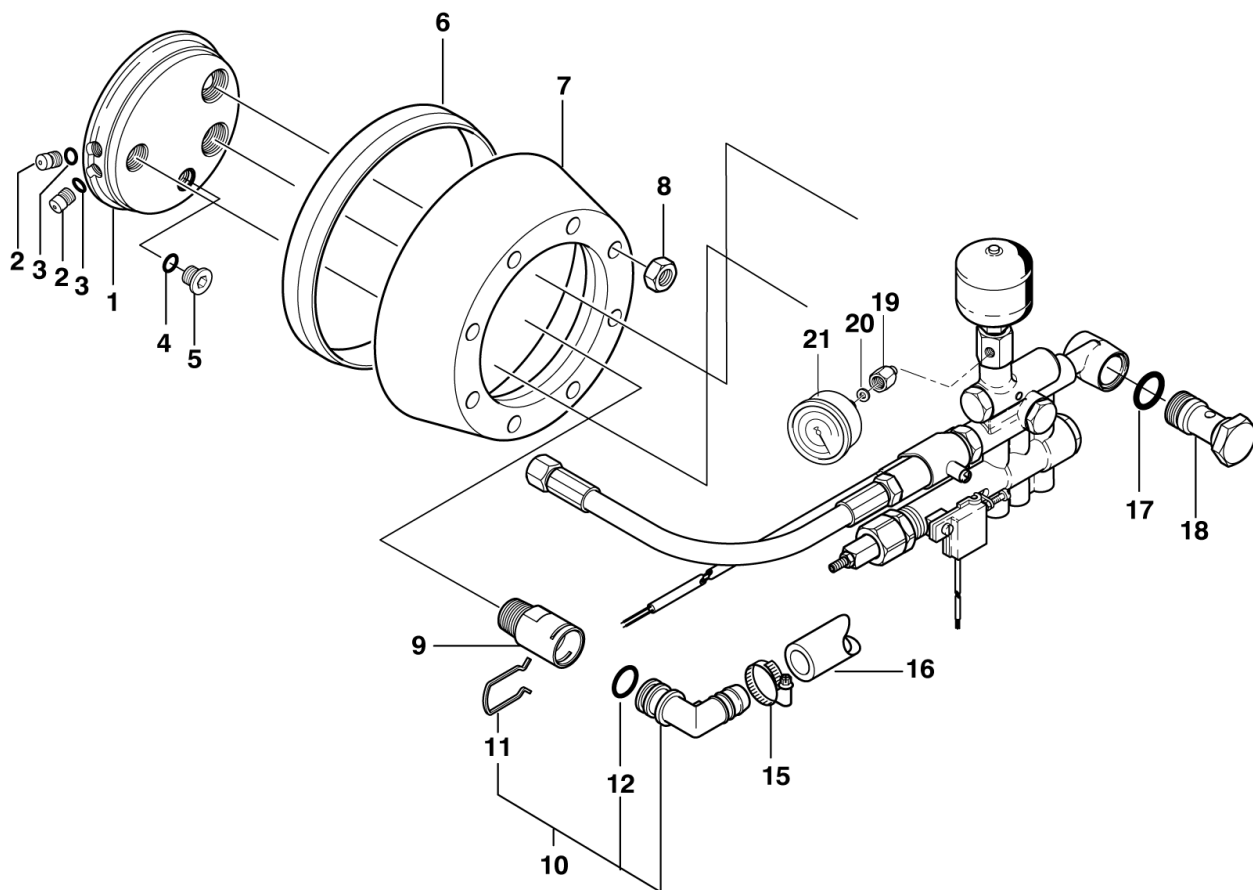
[1] - L= 6,5M

Connection plate

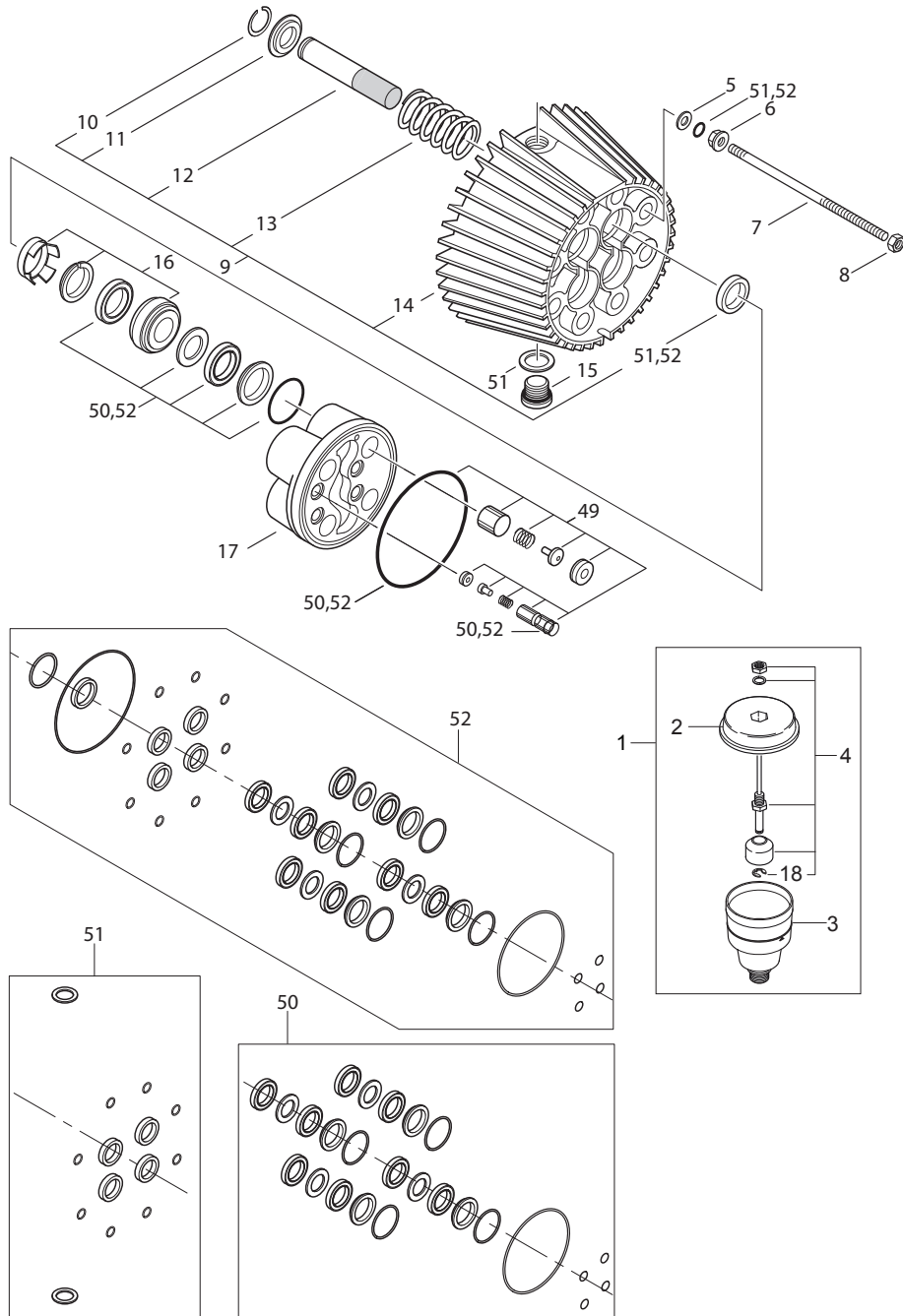
TRUCK BOOSTER 7-63 / SH TRUCK 175/1260

2017.11.02

2015.08.21



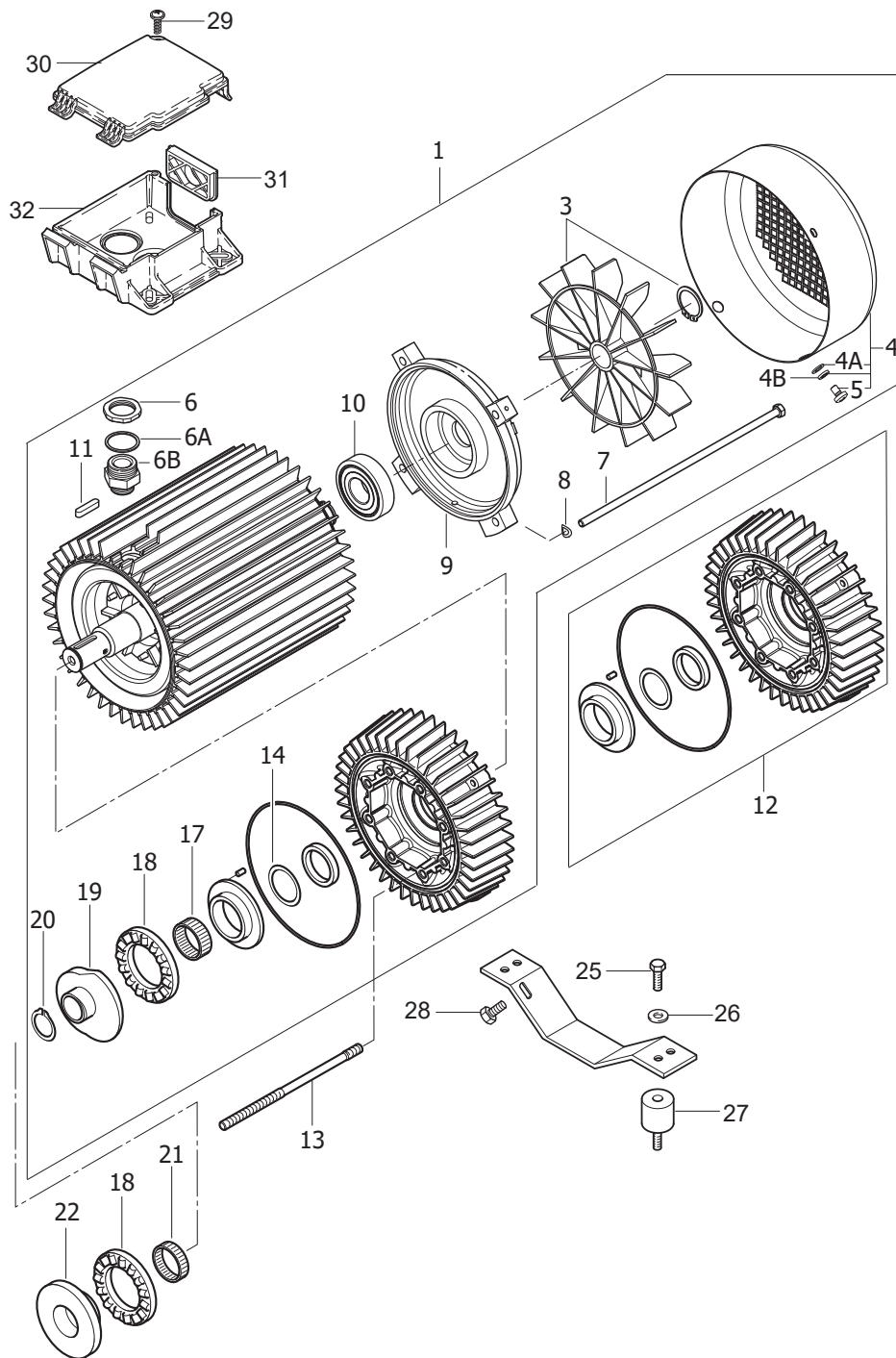
Pos.	Artikel-Nr.	Menge	Variante	Notes
1	107121500	1	Scheibe 109x22	
2	107121501	2	Stopfen 8x10,5	
3	3000270	2	O-Ring 5,1x1,6	
4	3001740	1	O-RING 7.66X1.78 NITRIL 70SH	
5	6180660	1	Pfropfen	
6	6301392	1	Abstandsring	
7	6100602	1	Spannring	
8	1800465	8	Mutter M10	
9	107121502	1	Hülse	
10	1119210	1	Winkelstutzen	
11	6180661	1	Klammer	
12	3004226	1	O-Ring 13x3	
15	106408242	1	HOSE 5/8INCH - 2 METERS	
16	8298	1	Schlauchschelle SGL 16-27	
17	24347	1	O-Ring 21,0 x 2,5 DIN 3770 FPM80	
18	107121503	1	Hohlschraube	
19	107120603	1	Nippel R1/8x18	
20	1602127	1	Ring 6/11x4,5	
21	3600301	1	Manometer	



Pos.	Artikel-Nr.	Menge	Variante	Notes
	31001229	1	OIL ISO 150 ALPHASYN-T 20L	
0-	5218433	1	Pumpenöl 150 1x1l	[1]
1	301000616	1	Füllstandsanzeige Pumpenö	
2	301000615	1	Deckel	
3	301000614	1	Öltank	
4	301001196	1	Schwimmerschalter	
5	6100718	8	Scheibe 10x16x1	
6	6100719	8	Druckring	
7	6301368	8	Stehbolzen	
8	1800465	8	Mutter M10	
9	6300071	1	Zylinderblock Kompl.	
10	1802529	4	Sicherungsring 24	
11	6100666	4	Ring	
12	6301166	4	Keramischer Druckkolben	
13	102602517	4	RUECKHOLFEDER C3	
14	6100610	1	Zylinderblock	
15	6150400	1	Verschlusspfropfen	
16	101119850	4	Dichtung Set Gleitring	
17	107120701	1	Zylinderkopf C3	
18	107142593	1	HOLDING WASHER PE	[2]
49	1119310	1	ET-Set Ventile [4x]	[3]
50	1119571	1	Dichtsatz	[3]
51	1119820	1	Reparatursatz Öldichtung	
52	1119570	1	Dichtsatz	

Part Notes:

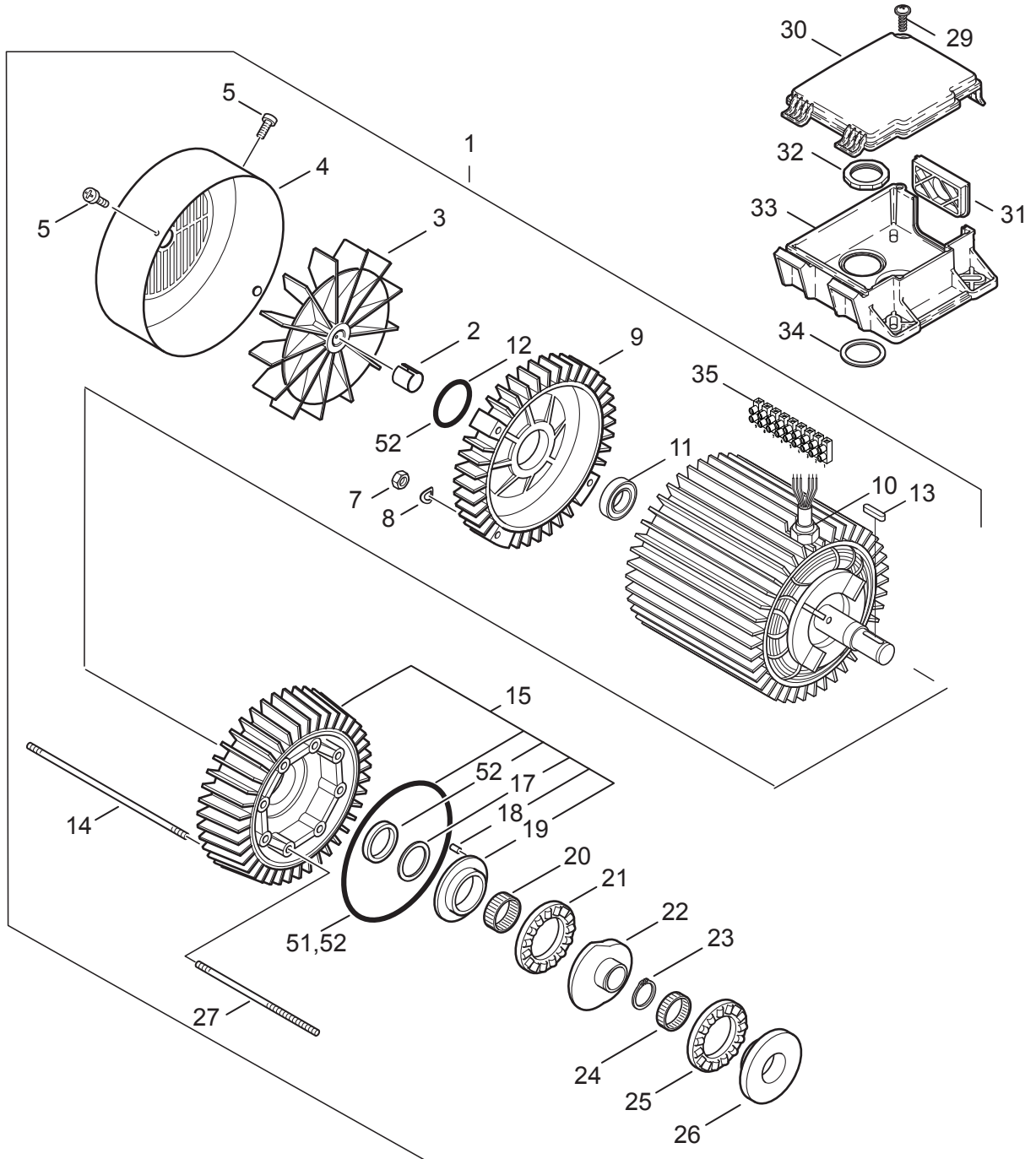
- [1] - 1,1 l - OIL TYPES_QUANTITY for HPW_APRIL 2017
- [2] - TSB-PPW-2016-017 Locking ring for oil level switch falling off
- [3] - TSB-PPW-2016-011 Rep kit 1119571 and 1119570 potential have wrong O-ring in kit



Pos.	Artikel-Nr.	Menge	Variante	Notes
	31001229	1	OIL ISO 150 ALPHASYN-T 20L	
0	5218433	1	Pumpenöl 150 1x1l	
1	101118226	1	MOTOR 6.5KW 400 415 230 3 50 KIT	
2		1	Shaft retaining ring Ø28x1.2	
3	107142275	1	FAN AND RETAINING RING	
4	107142276	1	COVER FOR FAN	
4A		4	Plain washer M5 DIN125A galv	
4B		4	Lock washer M5 DIN 7980 A zinc plated	
5	1813781	2	Schraube M5x8 7985 St-zn	
6	20862	1	Rohrmutter R1	
6A	103004340	1	Dichtring 1	
6B	107302152	1	Verschraubung G1AG/G3/4	
7	31000493	4	STAY BOLT 306 MM	
8	1801182	4	Federring 8,1	
9	107142277	1	REAR BEARING COVER	
10	31000149	1	Lager RF	
11	3200672	1	Passfeder 6x6x32	
12	107140615	1	Lagerabdeckung, vorn	
13	6301368	8	Stehbolzen	
14	6100995	1	Scheibe 53x40,5x1,25	
17	3200656	1	Nadellager K40x45x17	
18	3200615	2	Axialrollenlager	
19	107120716	1	Taumelscheibe No.12	[1]
20	1802511	1	Sicherungsring 28x1,2	
21	3200664	1	Nadellager K40x45x13A	
22	107120704	1	Lagerscheibe Pumpenseiti	[1]
25	1803089	4	SCREW INSEX M8X12	
26	1800317	4	Scheibe	
27	107318091	4	Schwingungsdämpfer	
28	1802651	2	Schraube M10x20	
29	10028	1	Ejotschraube KA50x14 WN1411 verz	
30	301000782	1	Deckel	
31	17106	1	Abschlussdeckel	
32	301000781	1	Rahmen	
98	1119820	1	Reparatursatz Öldichtung	
99	1119570	1	Dichtsatz	

Part Notes:

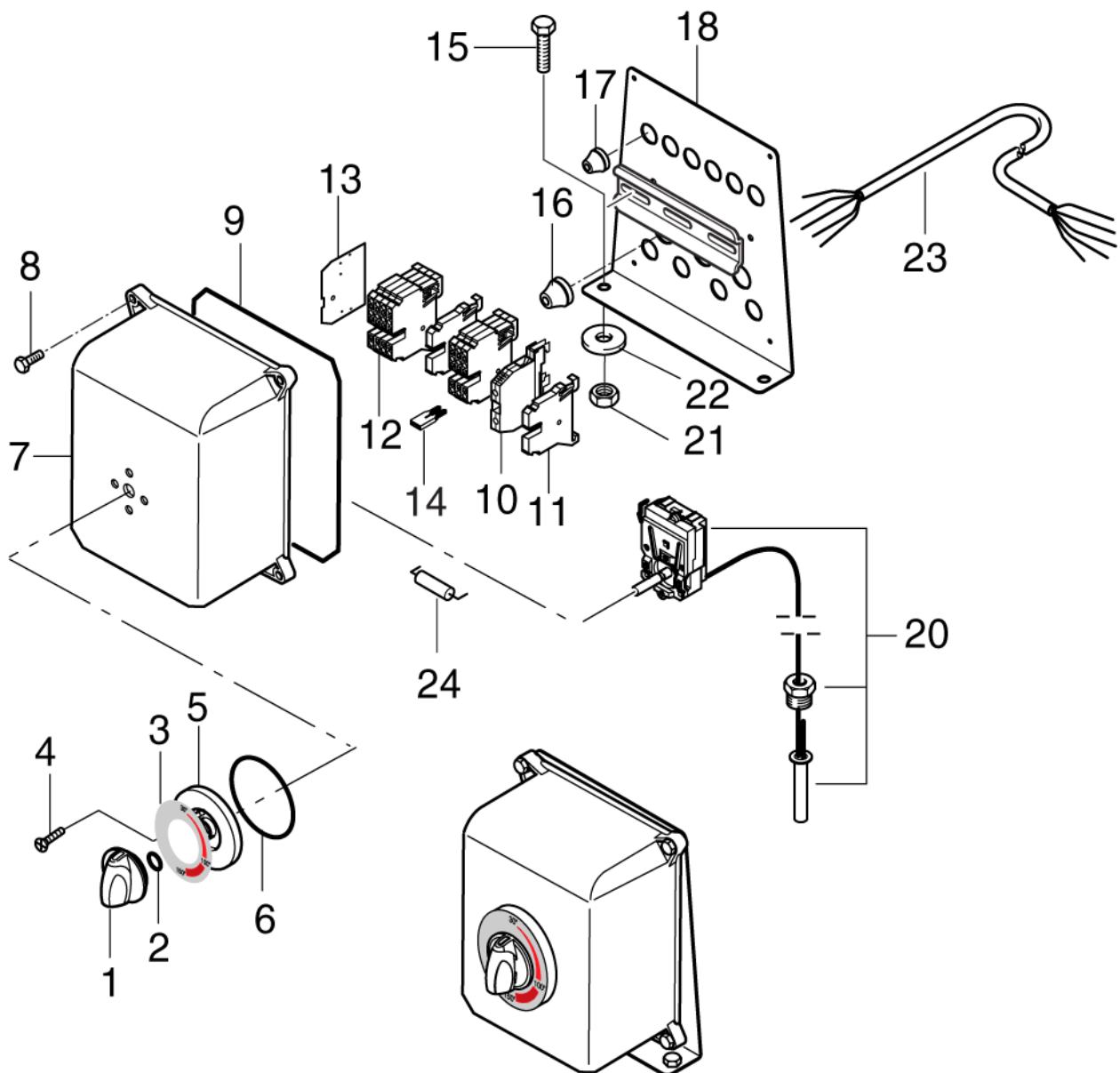
[1] - TSB-PPW-2019-007 C3 NA6 Wobble Disc and Bearing Track surface hardening change



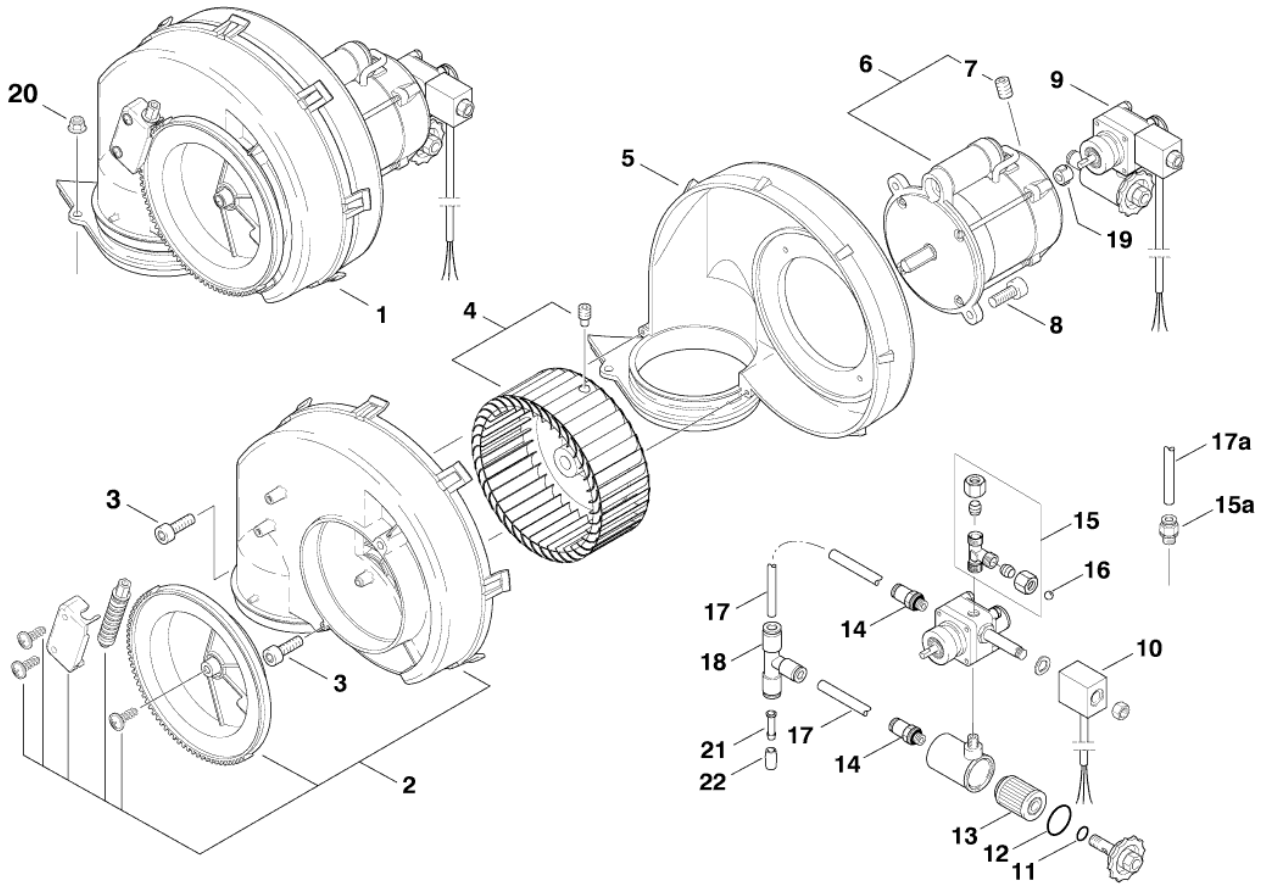
Pos.	Artikel-Nr.	Menge	Variante	Notes
00	107310010	1	Motorpumpeneinheit	[1]
01	107310070	1	Motor 6,5KW 400-415, 230V	
02	1802503	1	Sicherungshülse	
03	6100607	1	Ventilator	[2]
04	31001316	1	COVER F. FAN	
05	101814693	1	Schraube M4x8	
07	2758	4	Sechskantmutter M8 DIN 934 zn	
08	1801182	4	Federring 8,1	
09	107140617	1	Lagerabdeckung	[3]
09	6100611	1	N-Lagerdeckel	[4]
10	107302152	1	Verschraubung G1AG/G3/4	
11	3200623	1	N-Lager	
12	107318244	1	O Ring 51,6x2,4 NBR 70	
13	3200672	1	Passfeder 6x6x32	
14	6100712	1	Stehbolzen L306mm	[5]
15	107140615	1	Lagerabdeckung, vorn	[6]
15	6101750	1	D-Lagerdeckel Kompl.	[7]
17	6100995	1	Scheibe 53x40,5x1,25	
18	6100996	1	Kegelstift	
19	107120703	1	Lagerscheibe Motorseitig	
20	3200656	1	Nadellager K40x45x17	
21	3200615	1	Axialrollenlager	
22	107120716	1	Taumelscheibe No.12	[8]
23	1802511	1	Sicherungsring 28x1,2	
24	3200664	1	Nadellager K40x45x13A	
25	3200615	1	Axialrollenlager	
26	107120704	1	Lagerscheibe Pumpenseiti	[8]
27	6301368	1	Stehbolzen	
29	10028	1	Ejotschraube KA50x14 WN1411 verz	
30	301000782	1	Deckel	
31	17106	1	Abschlussdeckel	
32	20862	1	Rohrmutter R1	
33	301000781	1	Rahmen	
34	103004340	1	Dichtring 1	
35	101117839	1	Klemmleiste	
49	1119310	1	ET-Set Ventile [4x]	
50	1119571	1	Dichtsatz	[9]
51	1119820	1	Reparatursatz Öldichtung	
52	1119570	1	Dichtsatz	[9]

Part Notes:

- [1] - For Truck Booster 7-63
- [2] - EME with 2 holes
- [3] - From week 32 2009 (EME)
ALTERNATIVE BUY NEW MOTOR COMPLETE
- [4] - Up to week 32 2009 (ATB)
- [5] - STOCK COVERS GUARANTEE
- [6] - From week 32 2009 - TSB-PPW-2011-013 C3 Pump information
- [7] - Up to week 32 2009 (ATB) - TSB-PPW-2011-013 C3 Pump information
- [8] - TSB-PPW-2019-007 C3 NA6 Wobble Disc and Bearing Track surface hardening change
- [9] - TSB-PPW-2016-011 Rep kit 1119571 and 1119570 potential have wrong O-ring in kit
DE TSB-PPW-2016-011 Rep Kit 1119571 und 1119570 beinhalten möglicherweise einen falschen O-Ring



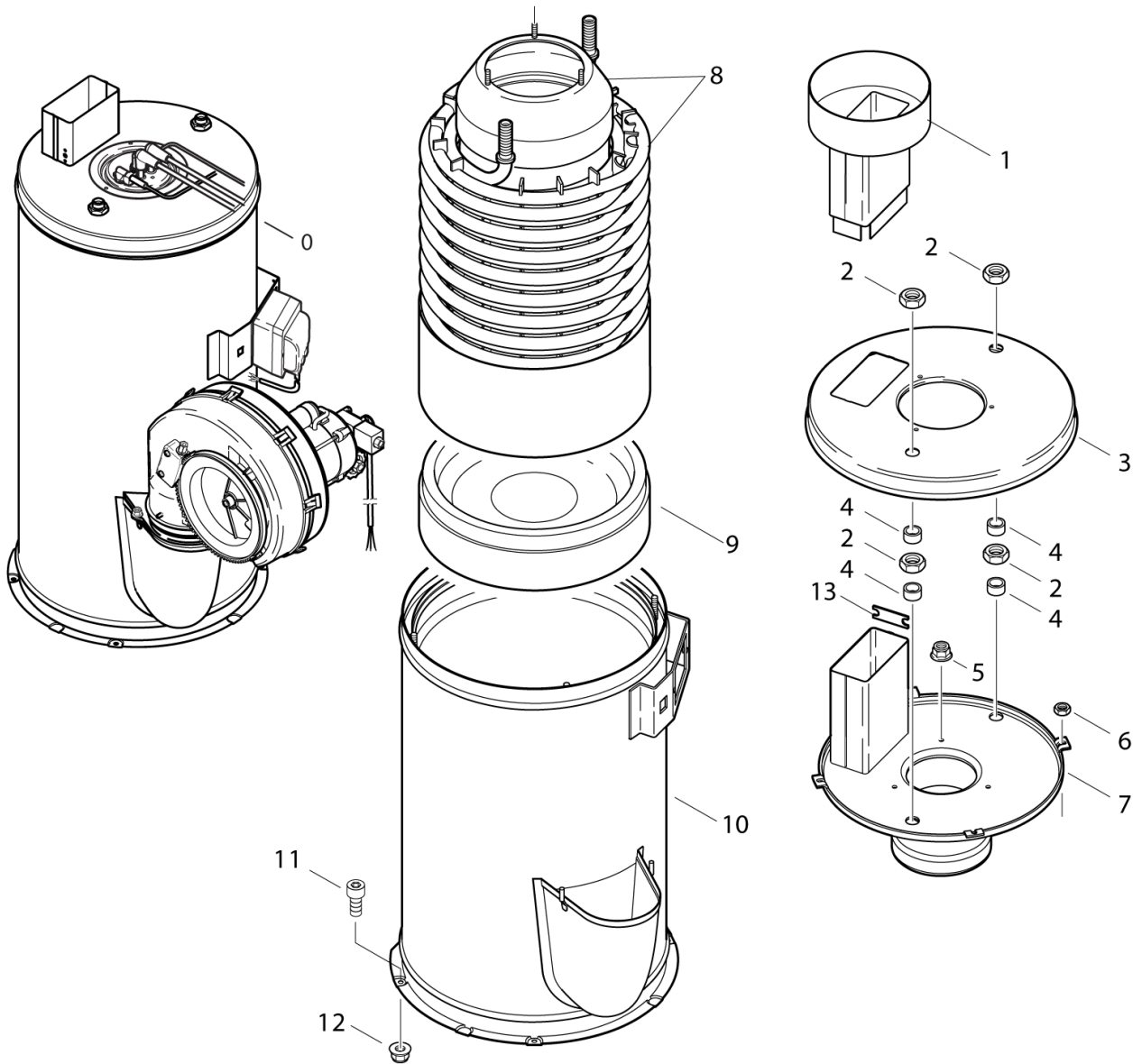
Pos.	Artikel-Nr.	Menge	Variante	Notes
1	909100204	1	Drehknopf 6x5 blau	
2	9868	1	O-Ring 10x2,5	
3	107319133	1	Klebesch. für Thermostat	
4	1801612	4	Schraube	
5	107313045	1	Socket kpl.	
6	3001443	1	O-Ring	
7	107316091	1	Gehäuse Schaltkasten	
8	1804822	4	Schraube M4x16	
9	101406054	1	Dichtung	
10	4812278	2	WIRE TERMINAL EARTH 4Q	
11	103821922	1	Abschlussplatte	
12	103821920	13	Reihenklemme	
13	103821921	1	Endplatte	
14	103821923	1	Brücke 2-polig	
15	1810209	2	SCREW HEX M10X20 A2 DIN6921	
16	3803772	6	Tülle	
17	3803764	7	Stopfbuchse TET 5-7C	
18	107313234	1	PLATE FOR EL-BOX. BENDED	
20	6698	1	Thermostat	
21	1802966	2	Mutter M10	
22	1801968	2	Scheibe	
23	107318069	1	CABLE FOR BURNER 3G2. 5 TR/AU	
24	103822009	1	Widerstand	



Pos.	Artikel-Nr.	Menge	Variante	Notes
1	301000908	1	Gebälsegehäuse Vorm.	
1	301001395	1	Gebälse Gehäuse Kerosin	[1]
2	301000852	1	Abdeckung	
3	32535	2	Zylinderschraube M5x16	
4	301000889	1	Lüfterrad	
5	301000495	1	Lüftergehäuse	
6	106408257	1	BRENNERMOTOR - 0.23KW/230V/50HZ/1PH	
6	106408258	1	MOTOR BURNER - 0.29KW/230V/50HZ/1PH	[2]
7	30180	1	Gewindestift M5x10 DIN 91	
8	4697	1	Zylinderschraube M6x16	
9	101117988	1	Brennstoffpumpe	
9	101117989	1	Brennstoffpumpe	[3]
10	101117987	1	Magnetspule	
11	9868	1	O-Ring 10x2,5	
12	40907	1	O-Ring 31,47x1,78	
13	1756	1	Filter	
14	29599	2	Verschraubung	
15	101118040	1	Reparaturset für Oelpumpe	[4]
15A	301002070	1	Verschraubung	[5]
16	1804640	1	Kugel 6	[4]
17	106408239	2	TUBE D6 X 1 MEWA DIN 73378 - 5 METERS	
17A	909100141	1	Brennstoffleitung 4x1 mm x 1 m	[5]
18	28429	1	Verschraubung	[4]
19	1226	1	Mitnehmer	
20	12496	1	Sechskantmutter M6	
21	17519	1	SHL-TueLLE DN 6 D6X30 V	[4]

Part Notes:

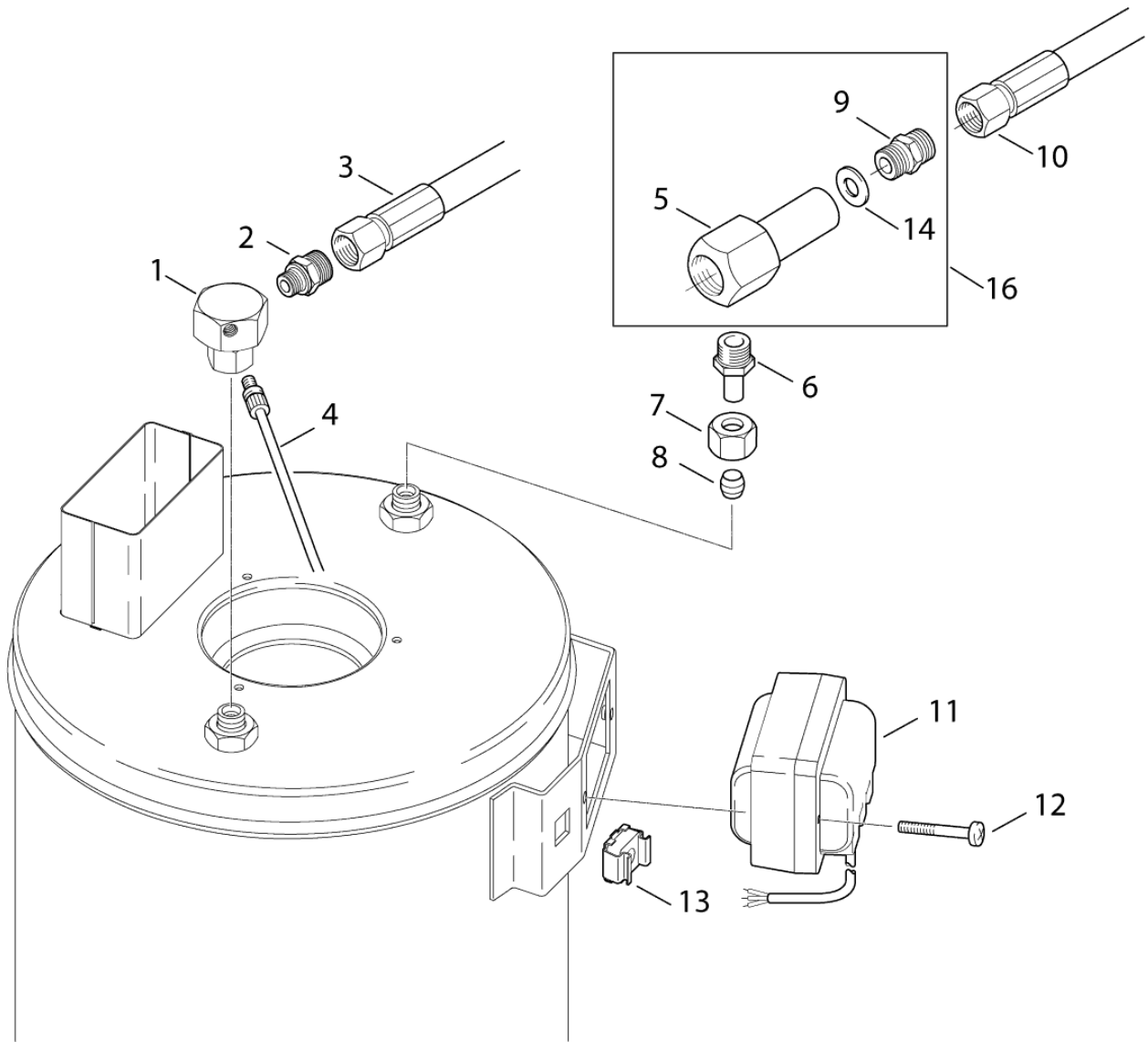
- [1] - 3x200V 50Hz, JP
 [2] - 3x200V 50Hz, *JP*
 [3] - 5-30D, 7-63D *JP*
 Kerosene
 [4] - up to 27. april 2006
 [5] - from 26. april 2006



Pos.	Artikel-Nr.	Menge	Variante	Notes
00	107318177	1	BOILER COMPLETE NEPTUNE 7 KIT	[1]
1	301001089	1	Abgasrohr D148x197 geschw	[2]
2	7012	4	Mutter 6kt M18x1,5	
3	301000534	1	Deckel	
4	301000582	4	Hülse	
5	12496	3	Sechskantmutter M6	
6	12263	4	Sechskantmutter M6	
7	301001843	1	Brennerdeckel innen vorm.	[3]
7	301001840	1	Boiler Deckel Innen	[4]
8	301001099	1	Heizschlange-Set Neptun	[3]
8	107143301	1	HEIZSCHLANGE B5 EDELSTAHL	[4]
8	301001098	1	Heizschlange	[4]
8	301001342	1	Heizschlange-Set VA Ne	[3]
9	301000916	1	Isolierung	
10	301000968	1	Brennermantel	[5]
10	301000969	1	Brennermantel Kpl. Nept	[3]
11	3913	4	Zylinderschraube M6x12	
12	12496	4	Sechskantmutter M6	
13	107318172	1	PLATE FOR EXHAUST	

Part Notes:

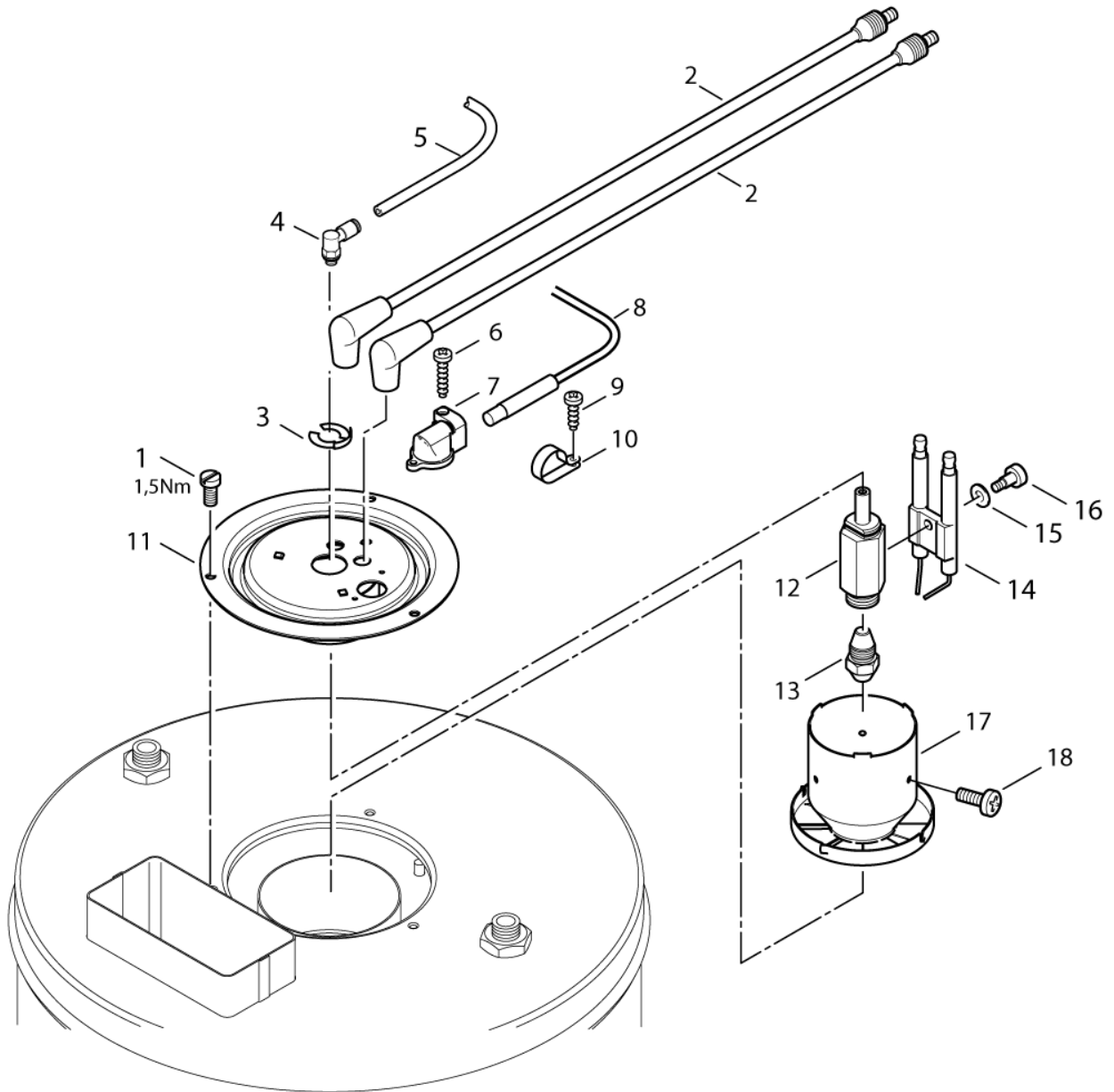
- [1] - 7-63D 400/3/50
- [2] - ACCESSORY
- [3] - 7
- [4] - 5
- [5] - 5 + 7-25



Pos.	Artikel-Nr.	Menge	Variante	Notes
1	107140927	1	Verteiler	
2	3938	1	Anschlussstück	
3	101406030	1	HD-Schlauch	
4	301000732	1	Thermosicherung	
5	107312042	1	Gehäuse für Thermostat	
6	6200558	1	Verschraubung kompl.	
7	1081	2	Überwurfmutter DIN 3870-A L 12 St/zn	
8	1080	2	CUTTING RING L12 B DIN 3861 ST/ZN	
9	1601079	1	Verbindungsstück	
10	101405741	1	HD-Schlauch DN10 1250 DKL-DKL	
11	301000879	1	Zündtrafo	
12	1809821	2	Schraube M5x50	
13	909100152	2	Mutter	
14	1801075	1	Dichtring	
16		1	Pos. 5, 9, 14, 15 - use all parts on machines up to 2007.05	[1]

Part Notes:

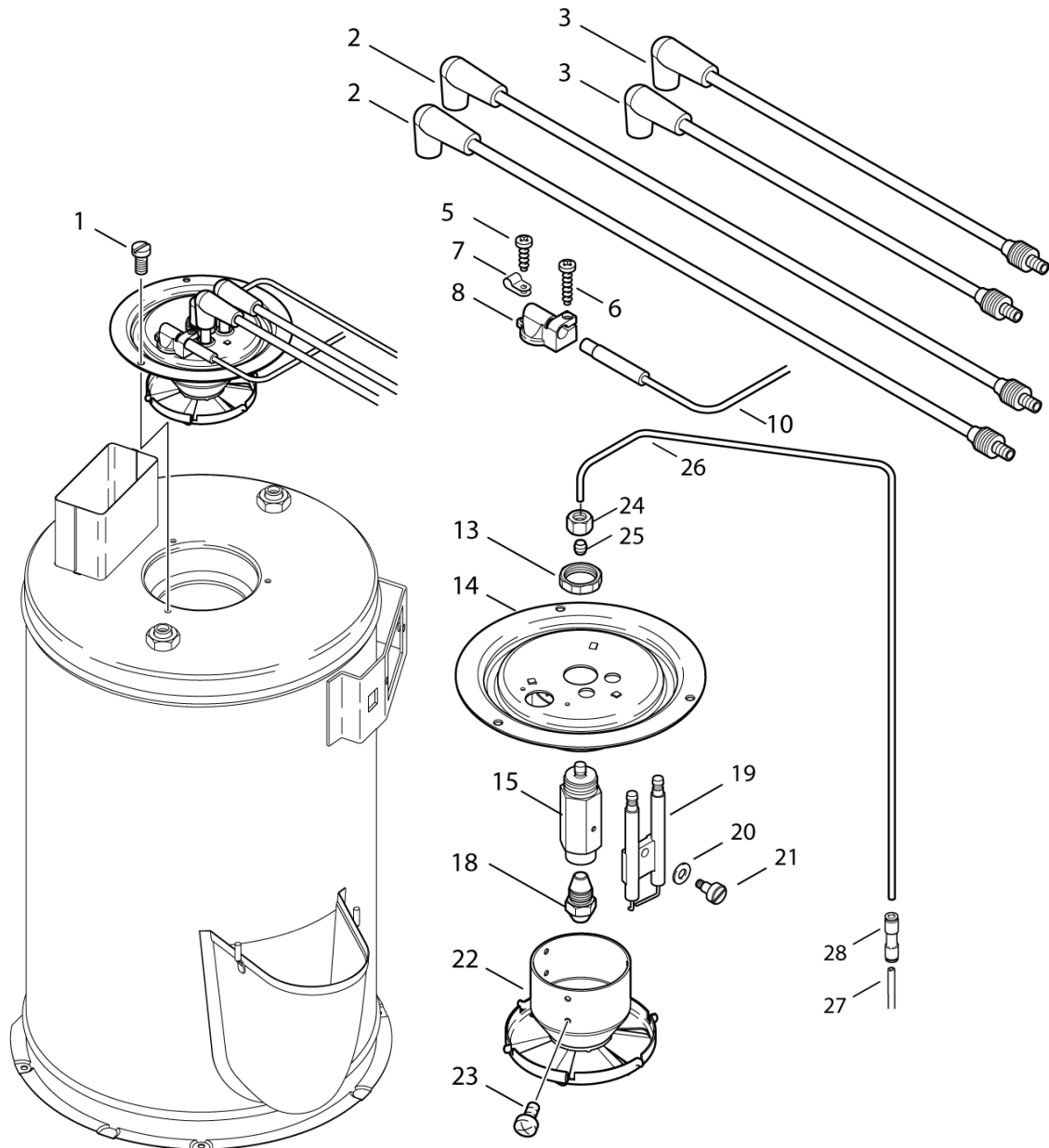
[1] - Pos. 5, 9, 14, 15 - use all parts on machines up to 2007.05



Pos.	Artikel-Nr.	Menge	Variante	Notes
1	4820	3	Zylinderschraube M5x10	
2	301000858	1	Zündleitung	[1]
2	301000859	1	Zündkabel 7x650	[2]
3	101117876	1	Sicherungsring	
4	101117913	1	Winkelverschraubung	
5	909100141	1	Brennstoffleitung 4x1 mm x 1 m	
6	5606	1	Blehschraube 2,9x19	
7	301000934	1	Halter	
8	301000729	1	Fotodiode	
9	4036	2	Blehschraube 2,9x9,5	
10	301001069	1	Kabelhalter	
11	301000606	1	Deckel	
12	101117915	1	Düsenstock	
13	301001068	1	Öldüse 1,35gal/h 60 H	[2]
13	101118013	1	Öldüse 2.25 GAL/H	[1]
14	301150009	1	Elektrode	
15	909100144	1	Federscheibe B5	
16	909100143	1	Schraube M4x4,5	
17	301001834	1	Stauscheibe	[2]
17	301001833	1	Stauscheibe 90x59,2	[1]
18	51848	3	Linsenschraube M3x 4 DIN 7985 zn	

Part Notes:

- [1] - 7
 [2] - 5



Pos.	Artikel-Nr.	Menge	Variante	Notes
1	4820	3	Zylinderschraube M5x10	
2	301000858	2	Zündleitung	[1]
3	301000859	2	Zündkabel 7x650	[2]
5	4036	1	Blechschrabe 2,9x9,5	
6	5606	1	Blechschrabe 2,9x19	
7	301001069	1	Kabelhalter	
8	301000934	1	Halter	
10	301000729	1	Fotodiode	
13	909100139	1	Mutter M20x1	[3]
14	301000606	1	Deckel	
15	301001548	1	Düsenstock	[3]
18	301001068	1	Öldüse 1,35gal/h 60 H	[4]
18	301000886	1	Düse 1.75 GAL 60 Grad	[5]
19	301150009	1	Elektrode	
20	909100144	1	Federscheibe B5	
21	909100143	1	Schraube M4x4,5	
22	301001834	1	Stauscheibe	[6]
22	301001833	1	Stauscheibe 90x59,2	[7]
23	51848	3	Linsenschraube M3x 4 DIN 7985 zn	
24	1603430	1	Überwurfmutter L 4	
25	1603448	1	Schneidring L 4	
26	301002072	1	Rohr	
27	909100141	1	Brennstoffleitung 4x1 mm x 1 m	
28	301001912	1	Kupplung	

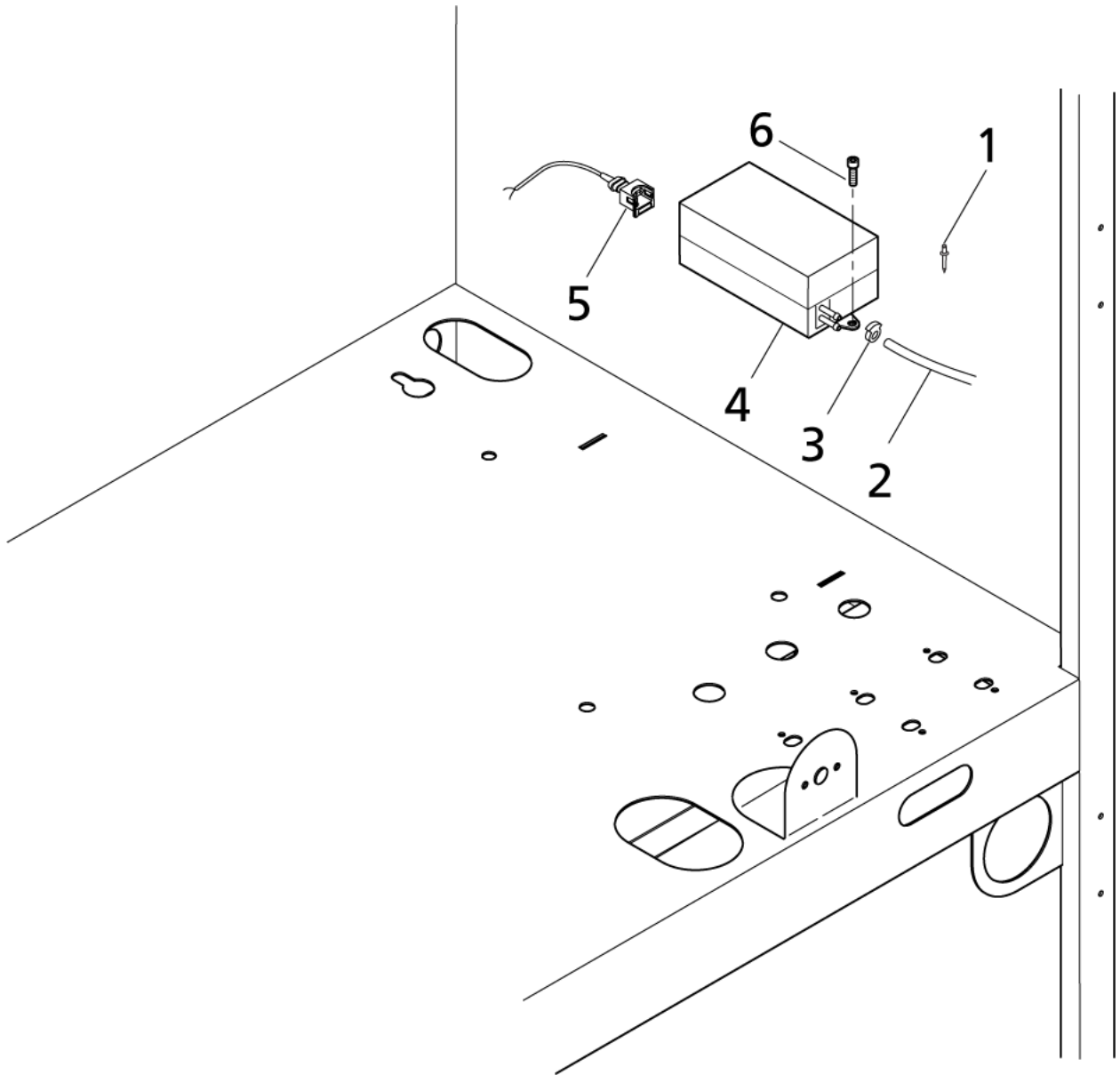
Part Notes:

- [1] - N5
- [2] - N7
- [3] - STOCK COVERS GUARANTEE
- [4] - 5, 1~
- [5] - 5, 3~
- [6] - 5
- [7] - 7

Pos.	Artikel-Nr.	Menge	Variante	Notes
00	106403122	1	ERGO 2000 STANDARD W. HOSE SWIVEL	[1]
00	6101766	1	HD-Schlauch DN10x10m/3/8	[2]
01	106403010	1	TORNADO PLUS 1120 Geb. o. Düse	[3]
01	101119496	1	Schlauchkupplung Rep.Satz	
01	101119747	1	HD-Düse 0680 TORNADO	[4]
01	101119743	1	HD-Düse 0550 TORNADO neongrün	[5]
01	101119748	1	HD-Düse 0700 TORNADO	[6]
01	106402190	1	ERGO 3000, Pistole mit Drehverriegelung	[7]
	107370973	1	Fernbedienung 4 Taster	

Part Notes:

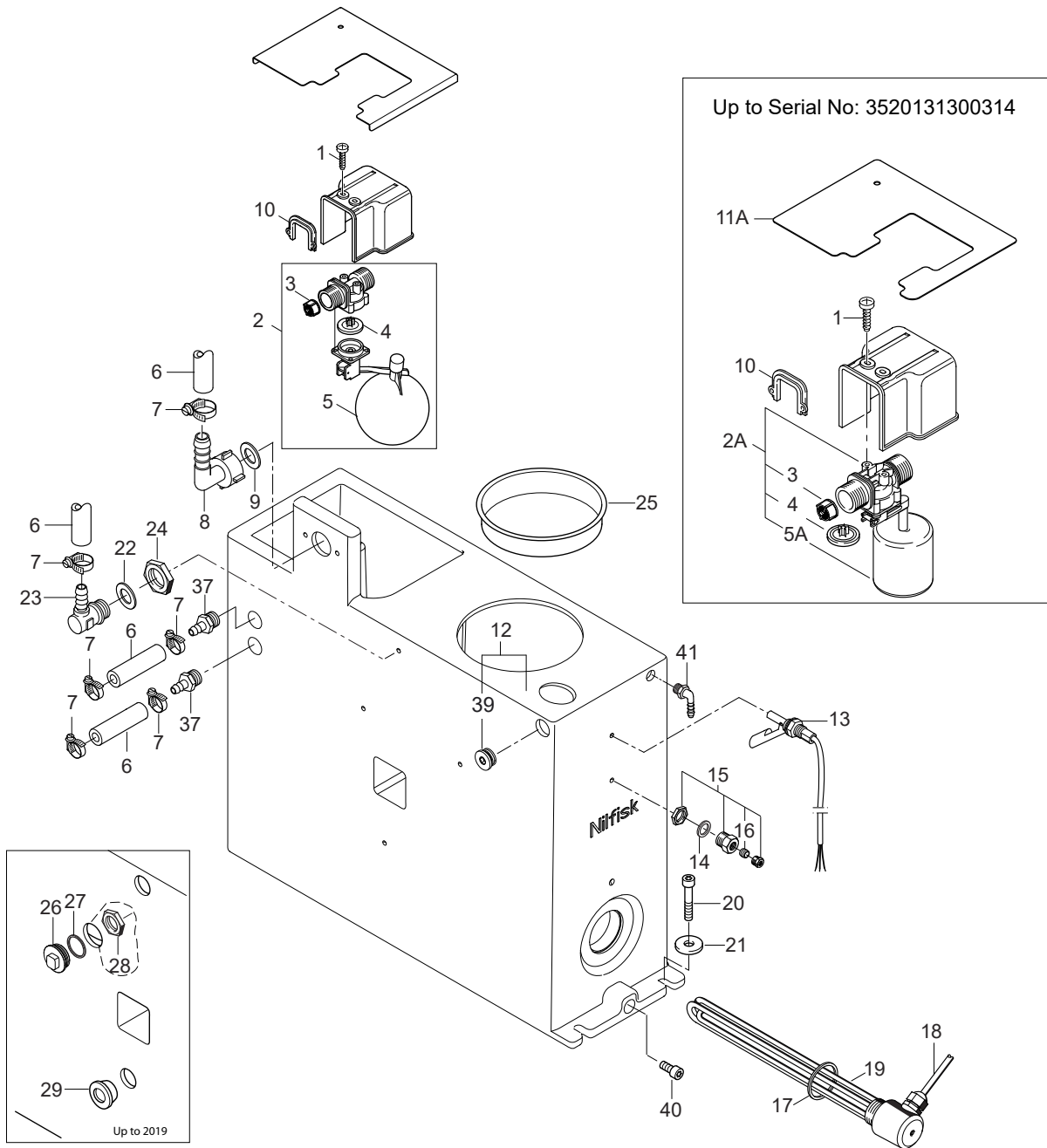
- [1] - ERGO 2000 Spray handle
- [2] - HOSES Overview
- [3] - TORNADO PLUS lance
- [4] - 7-63D
- [5] - 5-49D
- [6] - 5-30D
- [7] - ERGO 3000 Spray handle with swivel lock - from 15.09.03



Pos.	Artikel-Nr.	Menge	Variante	Notes
0-	107370974	1	Kalkschutzeinrichtung	
1	101814688	2	POP-NUT M4	
2	5226147	1	Schlauch 4 / 7,2 klar	
3	1814151	1	Schlauchschelle 7,8-8,7x	
4	3821492	1	KS-Pumpe ST 15 24V	
5	4812338	1	Leitung 1200mm mit Stecke	
4+5	107309185	1	SOFTENER PUMP	[1]
6	1800606	2	SCREW CROSS M4X10 FZB DIN7985	

Part Notes:

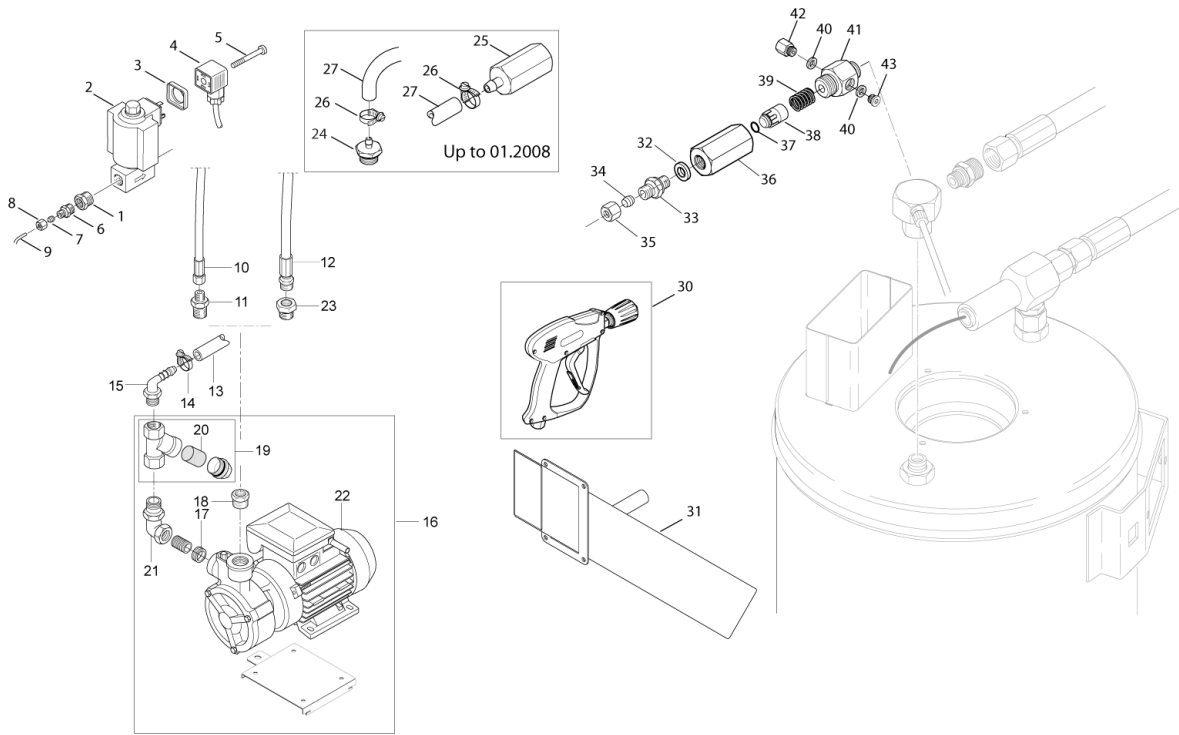
[1] - Will replace 3821492+ 4812338



Pos.	Artikel-Nr.	Menge	Variante	Notes
0-	107370971	1	Frostschutzsicherung	
1	16860	2	EP- Schraube KA 40x12 WN1412 A2	
2	107318167	1	FLOAT VALVE DN10	[1]
2A	63349	1	Ventil	
3	34225	1	Filter	
4	62878	1	Membrane	
5	11418	1	Schwimmer	
5A	62877	1	Schwimmer	
6	106408242	1	HOSE 5/8INCH - 2 METERS	
7	1810191	6	Schlauchschelle 14-27	
8	107142766	2	Schlauchtülle	
9	15587	1	Dichtring 14x24x2	
10	11243	1	Halter	
11	107315057	1	COVER FOR WATERTANK PLASTIC AUTO B	[2]
11A	107318168	1	Deckel für Wassertank	[1]
12	107318166	1	WATER TANK AUTO BOOSTER	[1]
13	3817582	1	Niveaunkontakt LS 103-12	
14	1801075	1	Dichtring	
15	107318000	1	Verschraubung	
16	101609437	1	Kegelring 8mm	
17	3717	1	O-Ring 42,0 x3,0 NBR90	
18	107318073	1	KABEL FUER HEIZUNG E12	
19	107317070	1	HEATING ELEMENT 6KW 400/230V	
20	1812247	2	SCREW M8X30 A2 HFC1888	
21	1813567	2	WASHER 25/8.4 A2 DIN9021	
22	107307369	5	GASKET 21X30X2	
23	3448	1	SHL-TueLLE-W DN10G1/2 K	
24	101609356	1	Mutter	
25	104601176	1	Revisionsabdeckung	
26	3004350	2	PLUG 3/8 RG	
27	52490	1	Dichtring 17,0x 24,0x 2,0 IT	[3]
28		1	NUT 6KT- G3/8 FLANGE MS	
29	107307364	1	PLUG D36X18 WATERTANK	
37	101609359	3	Schlauchnippel	
39	G181419	1	Stopfen 24X12	
40	1810019	1	Schraube M10X16 SS	[3]
41	107318135	1	HOSE TAIL ELBOW 12X1/4	[1]

Part Notes:

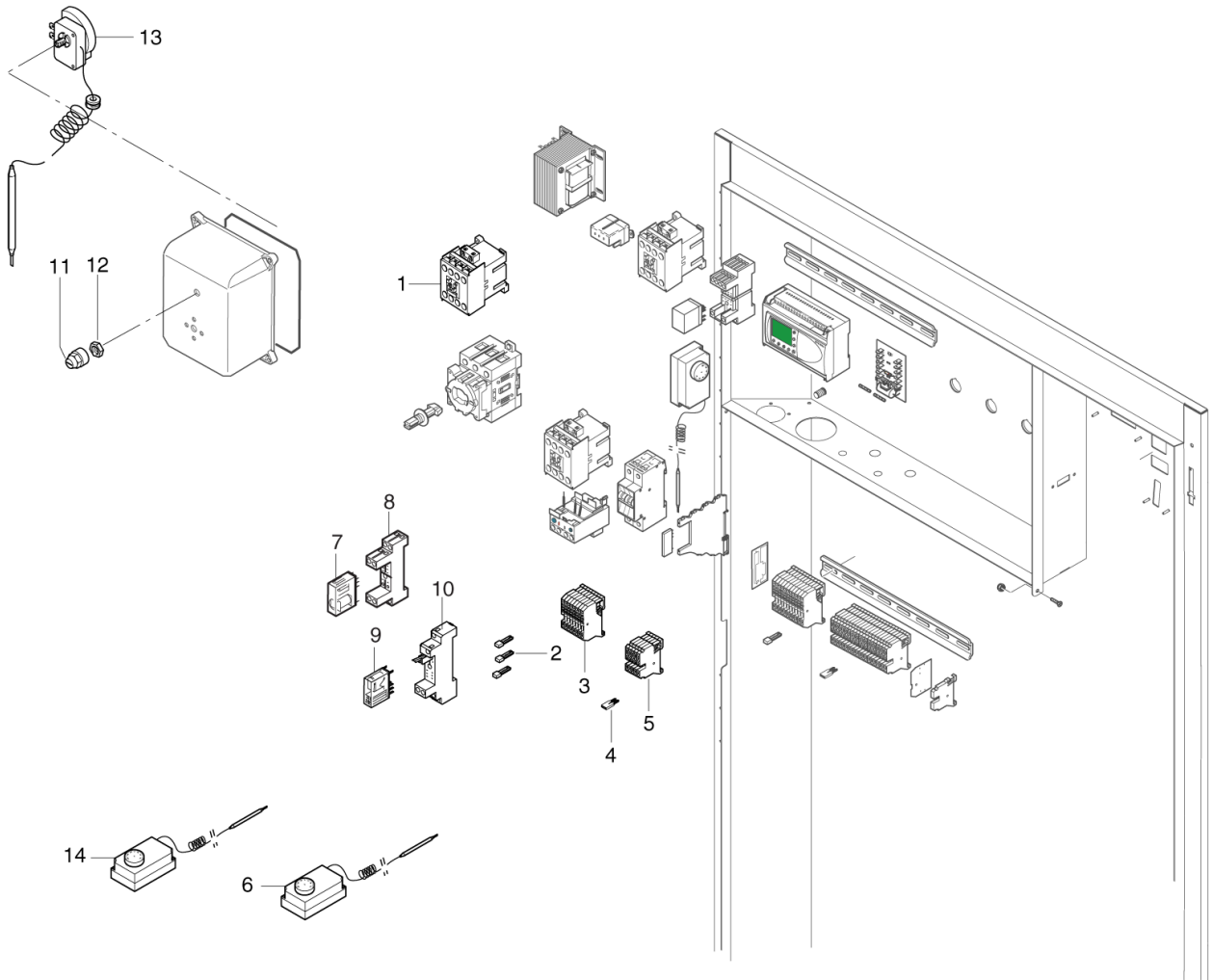
- [1] - from serial no. 2010967543
 [2] - NO LONGER AVAILABLE
 [3] - STOCK COVERS GUARANTEE



Pos.	Artikel-Nr.	Menge	Variante	Notes
1	1601046	1	Reduzierstück	
2	103822026	1	Magnetventil 230V 50Hz	
3	17767	1	Dichtung	
4	34865	1	STECKER MAGNETV- 2000 MM	[1]
5	17768	1	Linsenschraube M3x25 H DIN 7985 ni	
6	1603422	2	Verbindungsstück	
7	1603448	2	Schneidring L 4	
8	1603430	2	Überwurfmutter L 4	
9	106408006	1	Messing Rohr 1000mm	
10	101405741	1	HD-Schlauch DN10 1250 DKL-DKL	[2]
11	107143122	1	THREADED CONNECTION D12X1/2 INCH	
12	101406064	1	Schlauch, stahlarmiert D6	
13	106408242	1	HOSE 5/8INCH - 2 METERS	
14	1810191	1	Schlauchschelle 14-27	
15	101609353	1	Schlauchstutzen, Winkel	
16	107318144	1	Pumpe Umbausatz	
17	107318141	1	REDUCTION 1X3/4	
18	107318142	1	COUPLER 1X1/2	
19	107318140	1	Filter 3/4	
20	31000342	1	Filter 3/4 Inch	
21	101609387	1	Verschraubung G 3/4 mit O	
22	103822410	1	Pumpe 0.37kW 230/1/50	
23	107312002	1	Zwischenstück	
24	107120313	1	Schlauchtülle 6/R1/2	
25	107312022	1	Gehäuse f. Rückschlagvent	[1]
26	1807593	3	Schelle 7-13 mm, Rostfrei	
27	4973	1	Schlauch 6x3 mm x 1 m	
27	101406100	1	Schlauch 6x3 mm x 5 m	
30	106402243	1	Pistole wintersicher	
31	107313268	1	Strahlrohrhalter geschw.	
32	101814735	1	Dichtring	
33	1821	1	Verbindungsstück	
34	1600550	1	SCHNEIDRING	
35	1600543	1	ÜBERWURFMUTTER	
36	107312006	1	Gehäuse für Rückschlag-	
37	56519	1	O-Ring 6,5 x 3,0 SMS 1586 NBR90	
38	301000905	1	Kolben	
39	18067	1	Feder	
40	1605	2	Dichtring 10,0x 14,0x 1,5 DIN7603 A CU	
41	107312021	1	Zwischenstück	
43	4443	2	Shr Vers. G1/8 DIN 9	

Part Notes:

- [1] - STOCK COVERS GUARANTEE
 [2] - Only AUTO BOOSTER



Pos.	Artikel-Nr.	Menge	Variante	Notes
1	103822306	2	Schütz CJX2-D18-B7 24V	
2	103821969	3	Steckbrücke	
3	103821967	8	Kabelführung WAGO281 800V 4MM2	
4	103821923	1	Brücke 2-polig	
5	103821920	5	Reihenklemme	
6	103822056	1	Thermostat -35- 35C	
7	41570	1	Schaltrelais 2-polig 24V DC 5A	
8	41573	1	Socket	
9	103821913	1	MINI RELAY 1POL. 24VAC	
10	103821914	1	BASE FOR MINI RELAY 1POL	
11	34970	1	Kappe f. Temp.-Begrenzer	
12	47313	1	Mutter M10x1x3	
13	101118278	1	SAFETY THERMOSTAT 97 DEG 6K KIT	
14	103822056	1	Thermostat -35- 35C	

Resource notes:

A-Parts. Wearing parts. Number of machines x1,2 B-Parts. Wearing parts. Number of machines x0,6 C-Parts:
Wearing parts. Number of machines x0,4 Not marked spare parts are "just in case parts"

Pos.	Artikel-Nr.	Menge	Variante	Notes
0A	1756	1	Filter	[1]
0A	64314	1	Reparatursatz Steuerkolben	[1]
0A	101117988	1	Brennstoffpumpe	[1]
0A	301001068	1	Öldüse 1,35gal/h 60 H	[1]
0A	1119310	1	ET-Set Ventile [4x]	[1]
0A	101118013	1	Öldüse 2.25 GAL/H	[1]
0A	6100941	1	Filter	[1]
0A	301000902	1	Regelsicherheitsblock N	[1]
0A	301001148	1	Dichtungssatz Kolben Ø 18 mm	[1]
0A	1119571	1	Dichtsatz	[1]
0A	1119570	1	Dichtsatz	[1]
0A	301001151	1	Satz Stützringe	[1]
0A	101117926	1	Sieb	[1]
0A	301001195	1	Reparatursatz Regelsicherheitsblock	[1]
0A	301001153	1	Satz Ventile 6 Stk.	[1]
0A	3812385	1	Feinsicherung 6,3 A	[1]
0A	301000886	1	Düse 1.75 GAL 60 Grad	[1]
0A	101117989	1	Brennstoffpumpe	[2]
0A	301150009	1	Elektrode	[1]
0A	101119850	1	Dichtung Set Gleitring	[1]
0A	63056	1	Reparatursatz Regelsicherheitsblock	[1]
0A	1119820	1	Reparatursatz Öldichtung	[1]
0A	301001150	1	Satz Öldichtung	[1]
0A	301001068	1	Öldüse 1,35gal/h 60 H	[1]
0B	103822265	1	Schlauch für Chemiepumpe	[3]
0B	103403267	1	Schwimmventil 3/4-13	[3]
0C	107120704	1	Lagerscheibe Pumpenseiti	[4]
0C	101406030	1	HD-Schlauch	[5]
0C	64440	1	Diode 6A	[5]
0C	6301166	1	Keramischer Druckkolben	[5]
0C	101405741	1	HD-Schlauch DN10 1250 DKL-DKL	[5]
0C	6698	1	Thermostat	[5]
0C	301000859	1	Zündkabel 7x650	[5]
0C	3200664	1	Nadellager K40x45x13A	[5]
0C	6367	1	Wälzlager 6206-2Z	[5]
0C	103822011	1	Safety device AEG C10 1P-N	[5]
0C	103822012	1	SAFETY DEVICE C 10A 2P 10KA 230/400V AC	[6]
0C	1802511	1	Sicherungsring 28x1,2	[5]
0C	301001146	1	Satz Kolben Ø 18 mm	[5]
0C	101118020	1	Elektromotor 400 V/50 Hz	[5]
0C	3200615	1	Axialrollenlager	[5]
0C	301000402	1	Widerstand 15 kΩ	[5]
0C	103822306	1	Schütz CJX2-D18-B7 24V	[5]
0C	103821828	1	Relais 24V SNR	[5]
0C	107140615	1	Lagerabdeckung, vorn	[5]
0C	301001017	1	Kondensator 60 µF	[5]
0C	6101750	1	D-Lagerdeckel Kompl.	[5]
0C	103822020	1	RELAY 2POLIG 12A 24V AC	[5]
0C	5905	1	Wälzlager 6306-2Z	[5]
0C	301000731	1	Schalter	[5]
0C	3600301	1	Manometer	[5]
0C	103822062	1	CONTROL TRANSFORMER 3X200V 50H	[5]
0C	301000858	1	Zündleitung	[5]
0C	103822327	1	Thermorelais 12-18A	[5]
0C	6100602	1	Spannring	[5]
0C	103821847	1	Steuertrafo 230V 24/19V	[5]
0C	106420051	1	Steuerelektronik UNO DUO	[5]
0C	107310070	1	Motor 6,5KW 400-415, 230V	[5]
0C	301000729	1	Fotodiode	[5]

Recommended spare parts

TRUCK BOOSTER 7-63 / SH TRUCK 175/1260

2017.11.02

2013.04.02

Pos.	Artikel-Nr.	Menge	Variante	Notes
0C	11060	1	Relais	[5]
0C	101118018	1	MOTOR ELD112 2.2KW 230V	[5]
0C	301000403	1	Anlaufkondensator 98µF 33	[5]
0C	3200656	1	Nadellager K40x45x17	[5]
0C	107120716	1	Taumelscheibe No.12	[4]
0C	103822206	1	Chemipumpe max. 13l	[5]
0C	301000911	1	Sicherheitsventil	[5]
0C	101117987	1	Magnetspule	[5]
0C	301000732	1	Thermosicherung	[5]
0C	103822328	1	Thermorelais 17-25A	[5]
0C	301002458	1	Reedschalter	[5]
0C	103822307	1	Schütz CJX2-D18-B7 24V	[5]

Part Notes:

- [1] - A
- [2] - A
Kerosene
- [3] - B
- [4] - C
TSB-PPW-2019-007 C3 NA6 Wobble Disc and Bearing Track surface hardening change
- [5] - C
- [6] - C
NO LONGER AVAILABLE

