

Hotline: 08337 - 75301

R O B E
Reinigungsmaschinen

Moltkestraße 13 | 89281 Albstadt-Illereichen
Tel.: 0 83 37 / 75 301 | Fax 0 83 37 / 75 303
info@wap-nilfisk-alto-shop.de

www.wap-nilfisk-alto-shop.de

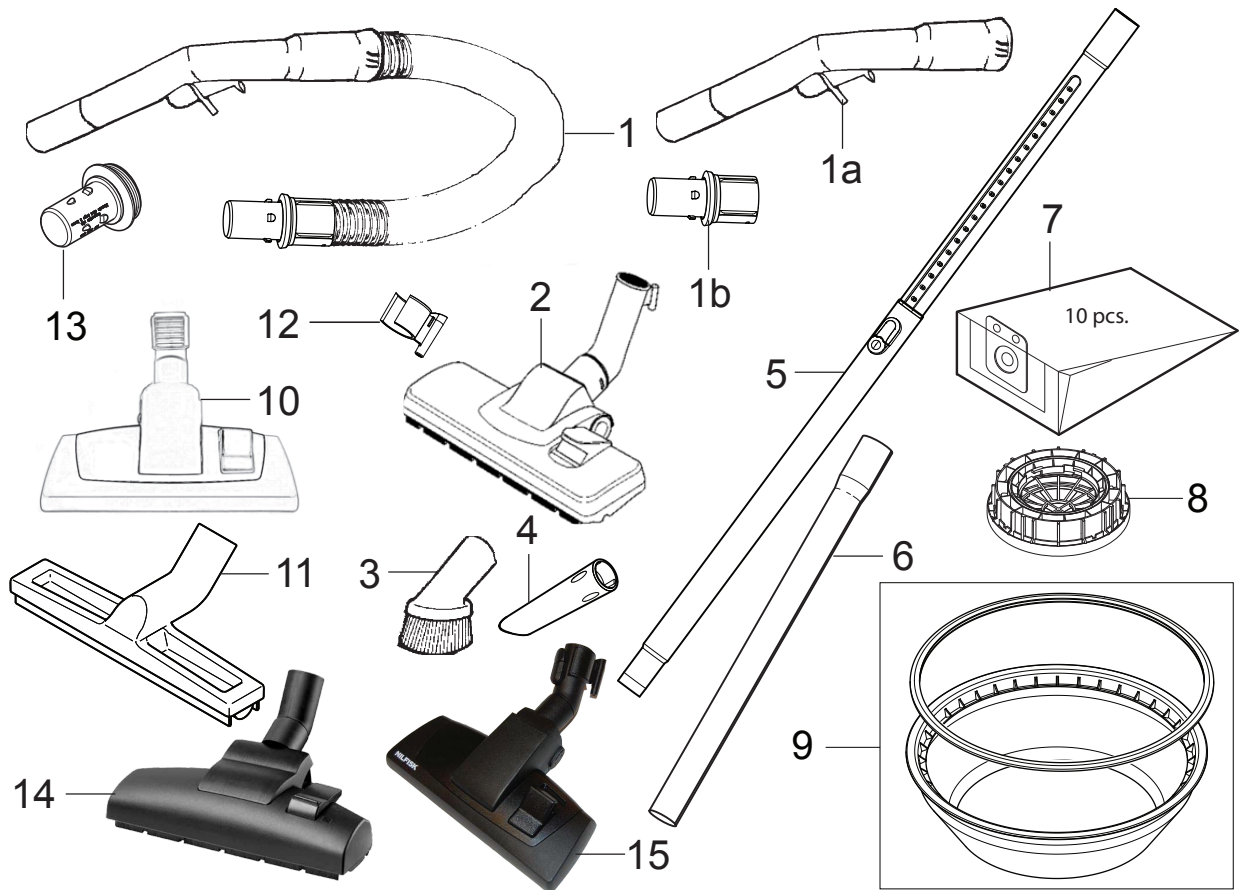
PARTS LIST



2017.04.06

TABLE OF CONTENTS

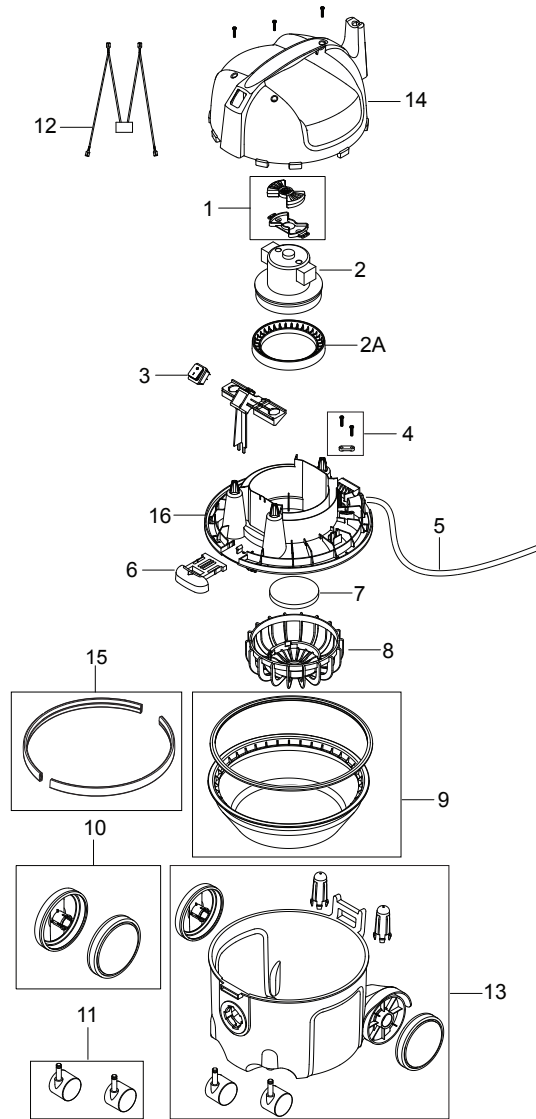
VP300 Accessories	1
Overview (GD 111 / VP300)	3
RECOMMENDED SPARE PARTS	5



Pos.	Artikel-Nr.	Menge	Variante	Notes
1	107415116	1	Saugschlauch kpl. antist., schwarz 2,5m	
1	147 0765 500	1	Saugschlauch kpl. Ø 32 mmx2,5 m	
1a	107417894	1	BENT END AND CONNECTOR FOR D32	
1b	107416215	1	HOSE CONNECTION ABS	
2	107411677	1	Kombibodendüse Ø 32x270 mm	[1]
2	107405141	1	SPAREPART COMBI NOZZLE VC300JP	
3	140 8244 500	1	Pinselfüßenset Ø 32 mm	
4	147 0146 500	1	Konische Düse Ø 32 mm	
5	011 8130 500	1	Teleskoprohr Alu Ø 32 mm	[2]
5	107403804	1	Teleskoprohr Ø 32mm	[3]
6	011 6431 500	2	Verlängerungsrohr Alu Ø 32x500 mm	
6	140 8246 040	2	Verlängerungsrohr Ø 32 x 450 mm	
7	140 8618 000	1	Filtersack 10 Liter, VPE 10	[4]
7	82367820	1	Staubbeutel Vlies 10 Liter, VPE 10	
8	107402902	1	HEPA-Filterelement	[5]
9	147 1432 500	1	Sackfilter	
10	140 8492 520	1	Kombibodendüse m. Parkclip, Ø 32 mm	[5]
10	140 8492 510	1	Rollen-Kombibodendüse Ø 32 mm	
11	140 6700 540	1	Hartbodendüse Ø 32 mm	
12	147 0585 500	1	Verstauklemme schwarz	
13	107401199	1	Adapter, VPE 20	
14	107411677	1	Kombibodendüse Ø 32x270 mm	
15	107417790	1	COMBI NOZZLE RD295P W.PARK.CLIP SP KIT	

Part Notes:

- [1] - PB-COM-VAC-2014-001 VP300 nozzle change
- [2] - GD111, VP300
- [3] - GD111 X-tra, VP300 HEPA
- [4] - TSB-COM-VAC-2015-001 New fleece dust bag for G1000 and VP300
DE TSB-COM-VAC-2015-001 GD1000, VP300 Neuer Filtersack
- [5] - VP300 HEPA



Pos.	Artikel-Nr.	Menge	Variante	Notes
0	147 1436 000	1	Box GD 111	
1	147 0660 500	1	Motorhalterung	
2	147 1430 500	1	FAN UNIT 100V 900W TCO	[1]
2	107402675	1	Motoreinsatz 1200W	[2]
2	147 1428 500	1	Motoreinheit 230v 900w	[2]
2	107407518	1	FAN UNIT 220-240V 900W CN KIT	[3]
2	147 1429 500	1	FAN UNIT 110-120V 900W TCO	[4]
2A	107414303	1	GASKET FAN UNIT TPE	
3	140 9537 500	1	Kippschalter GD320 2StkGWD 300-Serie	
4	140 6560 500	1	ANTI STRAIN CLIP	
5	107403731	1	CORDSET 15.5 M JP	[1]
5	107418210	1	CORD SET 10M CH	[5]
5	140 6676 570	1	CORD SET AU NZ 10M	[6]
5	140 6800 650	1	Cord Set 10m	[2]
5	147 0504 540	1	CORD SET 10.5M CHINA	[3]
5	140 6643 580	1	CORD SET 10.5M UK	[7]
5	140 3608 600	1	CORD SET 10.5M US/TW	[4]
6	147 1409 500	1	Verschlussriegel	
7	147 0670 500	1	Motorfilter	
8	147 0669 500	1	Filterstützkorb GD 910	
9	147 1432 500	1	Sackfilter	[8]
10	140 8458 500	1	Rad hinten (2 Stück)	
11	140 6422 500	1	Lenkrolle 2 stk.	
12	107407519	1	SUPPRESSOR UNIT CCC L350 KIT	[3]
12	140 7620 530	1	Störschutz	
13	107406056	1	Behälter VP300	
14	107408800	1	Deckelkit f. VP 300	
14	107418455	1	COVER TOP UL FOR VP300 KIT	[4]
15	107410399	1	BUMPER LIGHT GREY SET	
16	107415439	1	CHASSIS LIGHT GREY KIT	

Part Notes:

- [1] - JP
- [2] - EU
- [3] - CN
- [4] - US
- [5] - CH
- [6] - AU
- [7] - UK
- [8] - Accessory

RECOMMENDED SPARE PARTS

VP300 ECO

2014.11.27

2013.04.02

Pos.	Artikel-Nr.	Menge	Variante	Notes
00	147 1409 500	1	Verschlussriegel	
00	140 8458 500	1	Rad hinten (2 Stück)	
00	147 0669 500	1	Filterstützkorb GD 910	
00	147 0660 500	1	Motorhalterung	
00	140 6800 650	1	Cord Set 10m	
00	140 7620 530	1	Störschutz	
00	140 3608 600	1	CORD SET 10.5M US/TW	[1]
00	140 6560 500	1	ANTI STRAIN CLIP	
00	147 1428 500	1	Motoreinheit 230v 900w	
00	147 0670 500	1	Motorfilter	
00	140 6422 500	1	Lenkrolle 2 stk.	
00	107402675	1	Motoreinsatz 1200W	
00	140 6643 580	1	CORD SET 10.5M UK	
00	147 1429 500	1	FAN UNIT 110-120V 900W TCO	[1]
00	147 1432 500	1	Sackfilter	
00	140 9537 500	1	Kippschalter GD320 2StkGWD 300-Serie	

Part Notes:

[1] - US

