



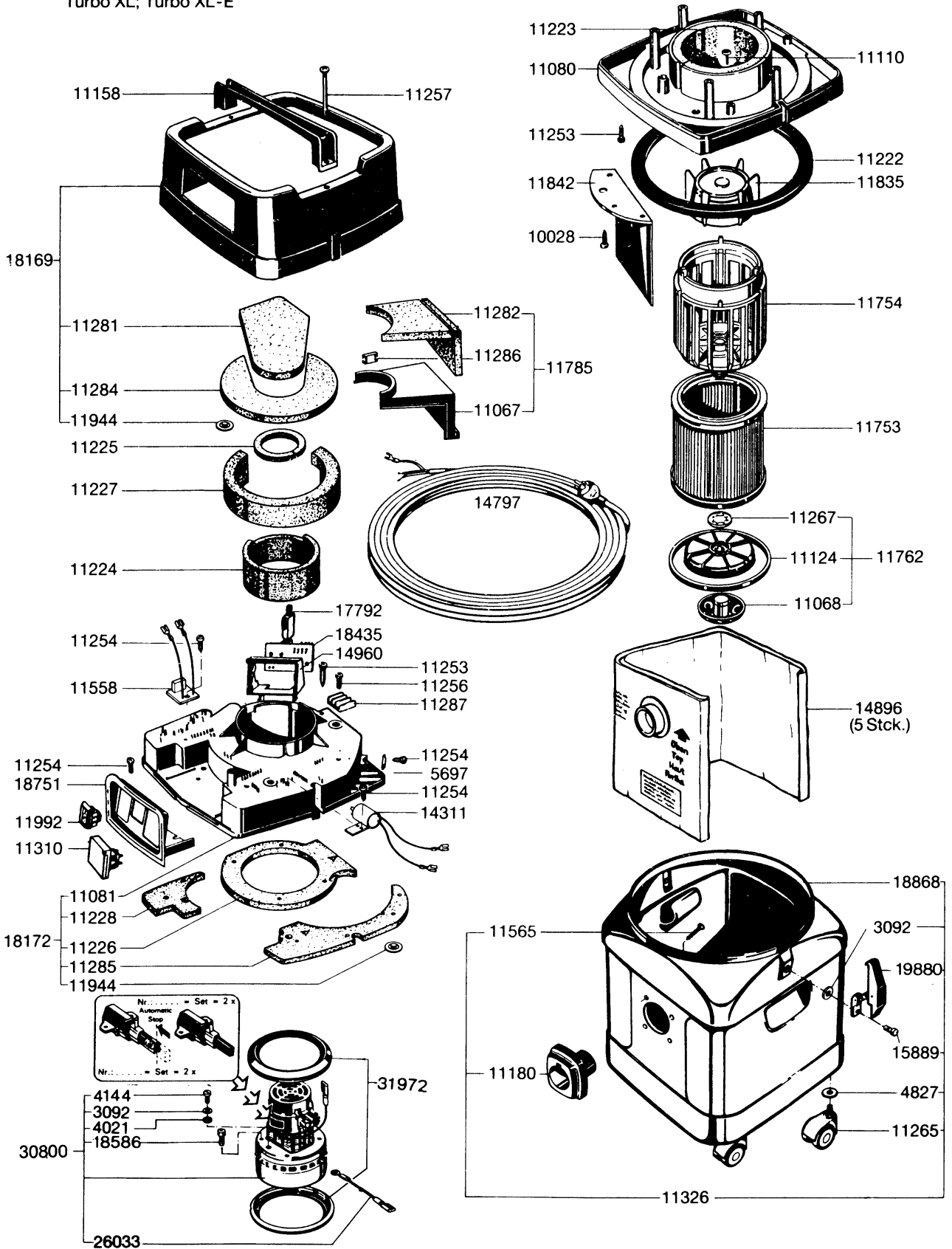
Wap Turbo XL

Wap Turbo 1001

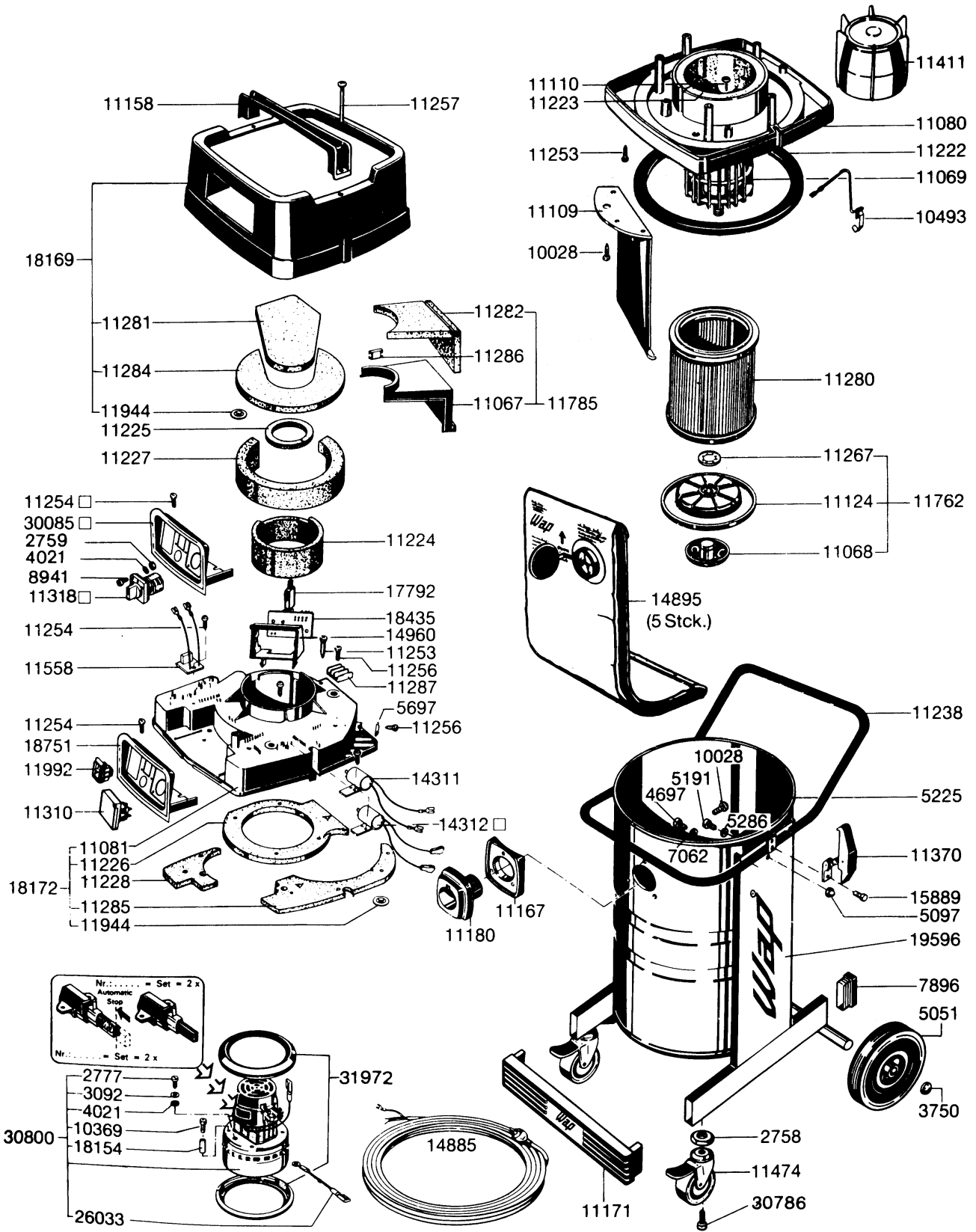
Ersatzteilliste

15490
101091

Turbo XL; Turbo XL-E

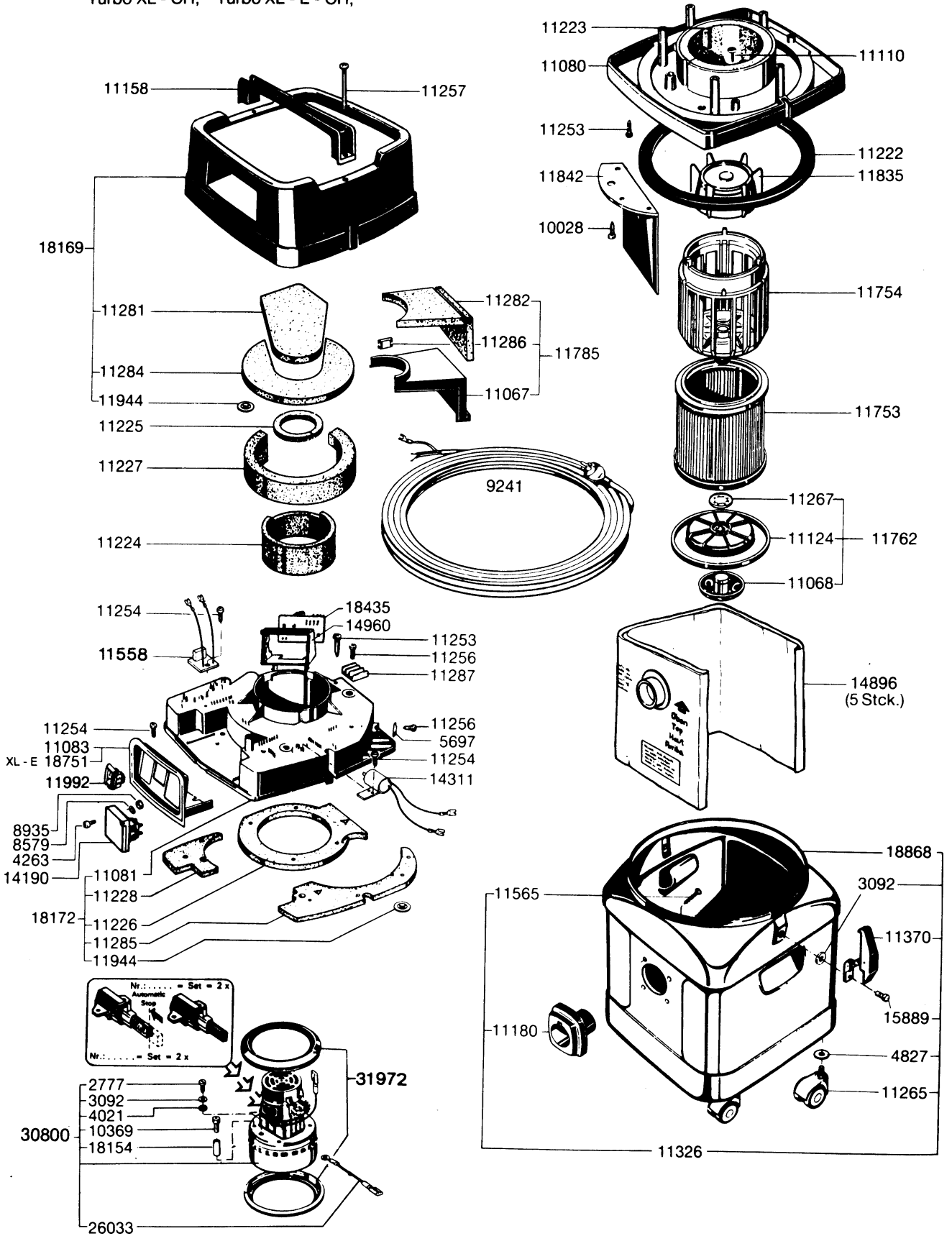


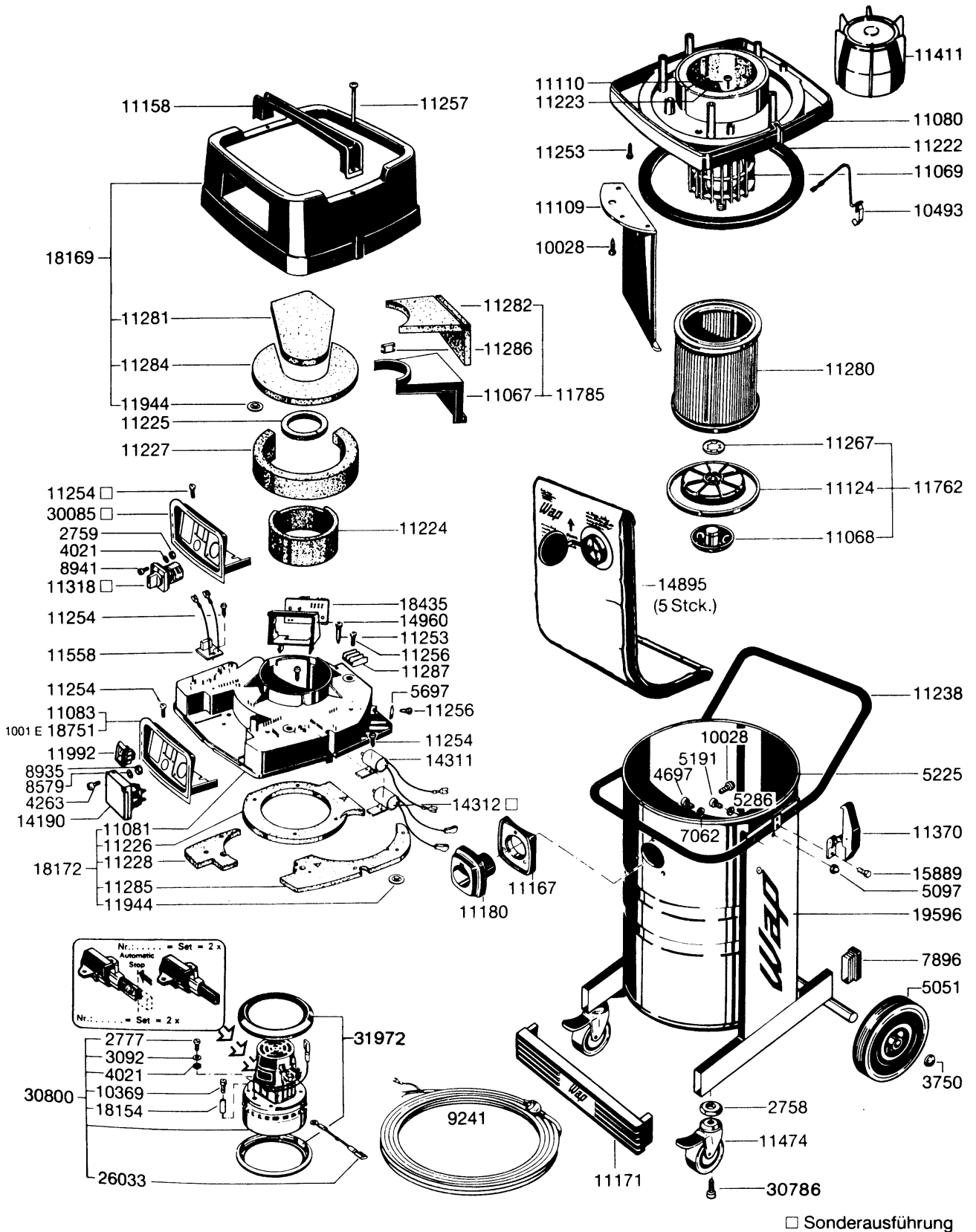
Turbo 1001 / Turbo 1001 E
 - 220 V / 50 Hz -



□ Sonderausführung

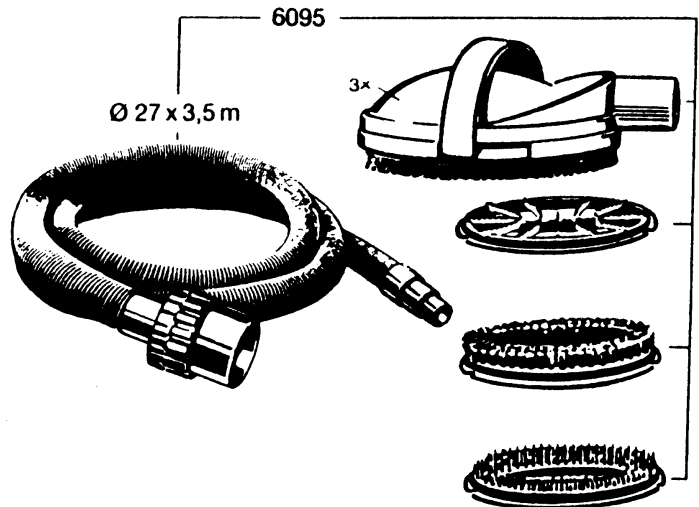
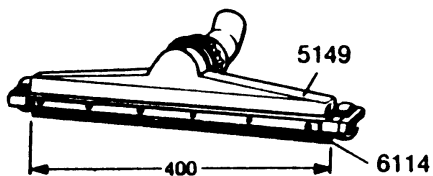
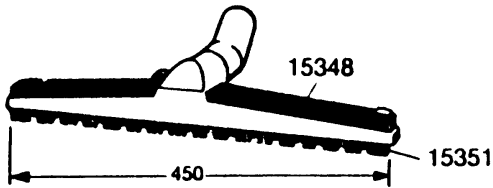
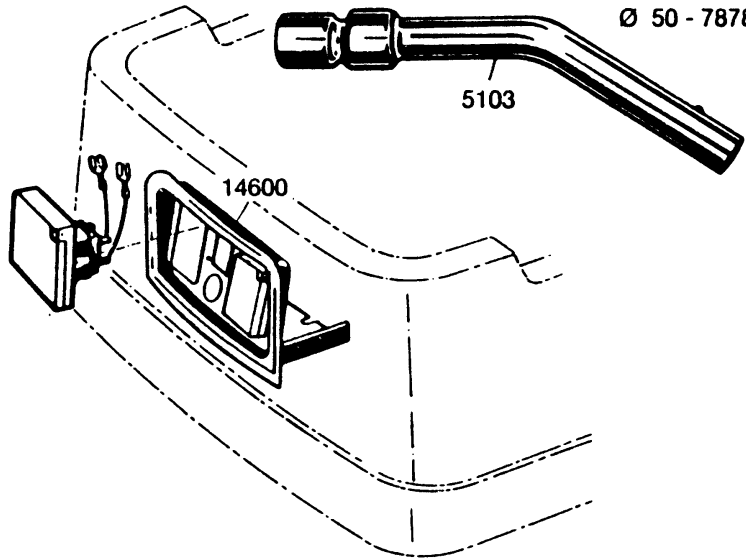
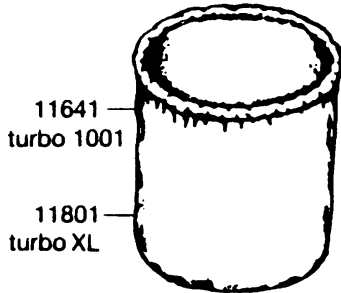
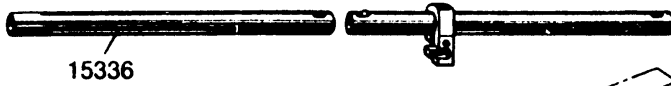
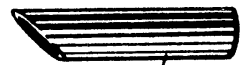
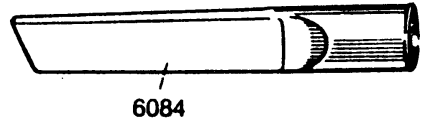
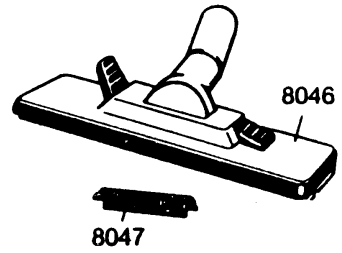
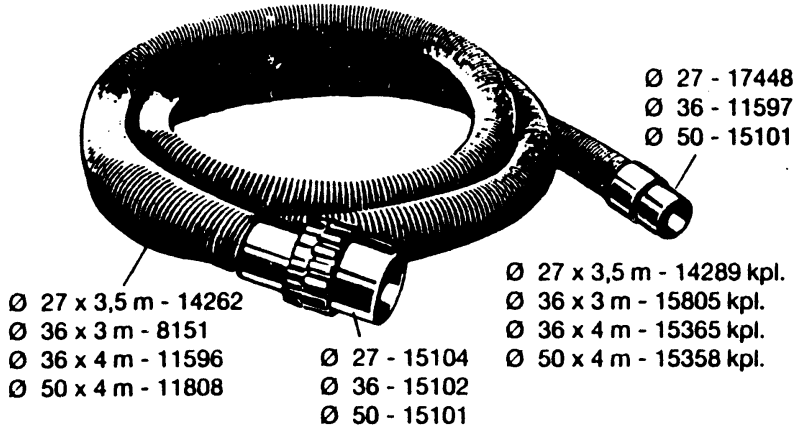
Turbo XL - CH; Turbo XL - E - CH;





Zubehör/Accessoires/Accessories/Toebehoren

Weiteres Zubehör entnehmen Sie bitte unserem Zubehörcatalog!
 Pour des accessoires complémentaires, voir le Catalogue de Wap!
 For further accessories, please refer to the Wap Catalog!
 Overige toebehoren staan afgebeeld in toebehoren catalogus!



Schaltpläne/Diagrammes/Diagrams/Schema's/Esquemas de conexiones

A 1	Einschaltautomatik Système électronique marche/arrêt Electronic on/off system Inschakelautomaat Sistema automático de conexión/desconexión	Q 1	Geräteschalter Commutateur de puissance Performance regulation switch Schakelaar Interruptor de la máquina
C 1	Entstörfilter Filtre d'antiparasitage Anti-interference filter Ontstoringsfilter Filtro de antiparasitaje	V 1	Modul zur Leistungshalbierung Module pour réduire la puissance à moitié Module to reduce power to half Module voor doorstroomhalvering Módulo para reducir la potencia a la mitad
F 1	Thermostat, stromempfindlich Thermostat, sensible au courant Thermostat, current-sensitive Thermostaat, stroomgevoeligheid Termostato, sensible a la corriente	X 1	Steckverbindung, mehrpolig Douille multipolaire Multipolar socket Stekkerverbinding, meerpolig Conexión de enchufe, de varios polos
M 1	Motor Moteur Motor Motor Motor	X 2	Anschlußklemmenleiste Bornier Connector block Aansluitklemmenblok Regleta de bornes de conexión
		X 3/4	Steckdose Prise de courant Plug socket Kontaktdoos Caja de enchufe

