



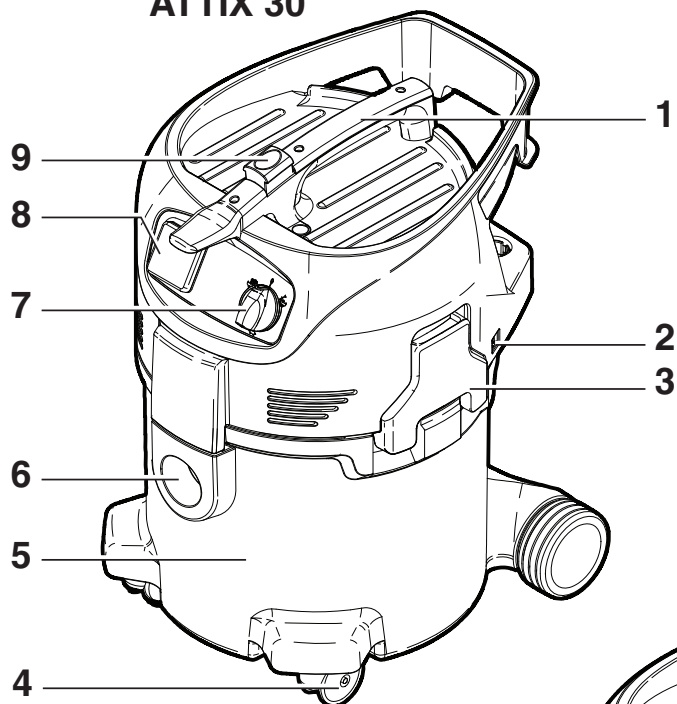
ATTIX 30 / PC / XC
ATTIX 40 / PC / XC
ATTIX 50 / PC / XC
ATTIX 50-21 PC EC

Operating Instructions

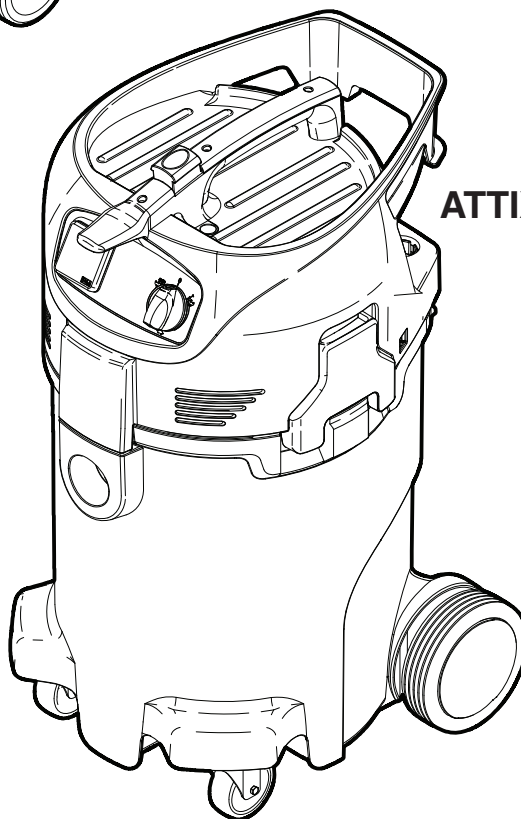
Nilfisk
ALTO
Why Compromise



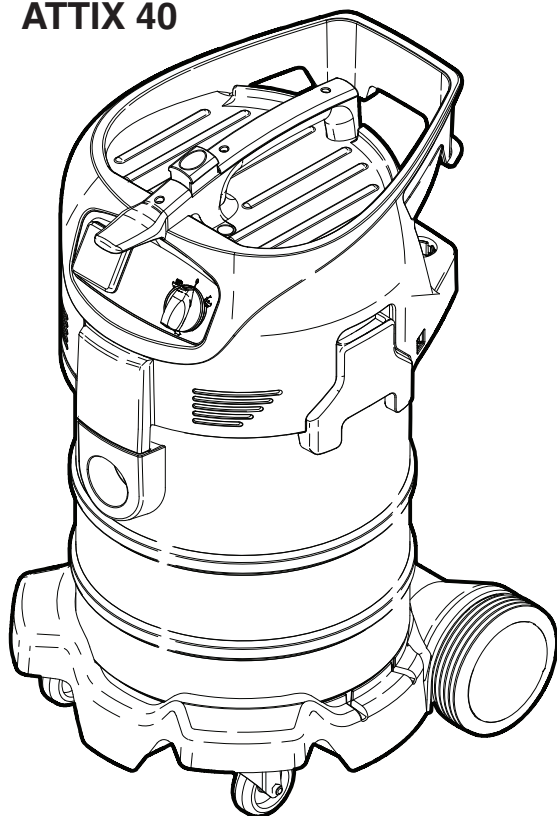
ATTIX 30



ATTIX 50



ATTIX 40



Inhalt

1	Wichtige Sicherheitshinweise	2
2	Beschreibung	2.1 Bedienelemente	6
		2.2 Bedienfeld	7
3	Vor der Inbetriebnahme	3.1 Gerät zusammenbauen.....	8
		3.1.1 Zubehör ¹⁾ aus der Verpackung entnehmen.....	8
		3.1.2 Saugrohrhalter am Saugrohr befestigen ¹⁾	8
		3.2 Batterie laden und einsetzen (ATTIX 30-01 PC BATT).....	8
		3.3 Filtersack einsetzen	9
4	Bedienung / Betrieb	4.1 Anschlüsse	11
		4.1.1 Saugschlauch anschließen	11
		4.1.2 Elektrischer Anschluss	11
		4.2 Gerät einschalten	11
		4.2.1 Schalter „0-I“ ¹⁾	11
		4.2.2 Schalter „auto-0-I“ ¹⁾	11
		4.2.3 Saugkraftregulierung ¹⁾	12
		4.2.4 Auto-On/Off-Betrieb – Schalterstellung „auto“ ¹⁾	12
		4.3 Filterelement abreinigen.....	13
		4.3.1 Filterelement abreinigen " Push & Clean " (ATTIX 30- / 40- / 50-xx PC).....	13
		4.3.2 Filterelement abreinigen " XtremeClean " (ATTIX 30- / 40- / 50-xx XC)	13
5	Anwendungsgebiete und Arbeitsmethoden	5.1 Arbeitstechniken.....	14
		5.1.1 Trockene Stoffe saugen.....	14
		5.1.2 Flüssigkeiten saugen.....	14
6	Nach der Arbeit	6.1 Gerät ausschalten und aufbewahren	15
7	Wartung	7.1 Wartungsplan	16
		7.2 Wartungsarbeiten	16
		7.2.1 Schmutzbehälter entleeren	16
		7.2.2 Filtersack wechseln	17
		7.2.3 Entsorgungssack wechseln	18
		7.2.4 Filterelement wechseln (Push & Clean System)	19
		7.2.5 Filterelement wechseln (XtremeClean System)	20
8	Behebung von Störungen	21
9	Sonstiges	9.1 Gerät der Wiederverwertung zuführen	22
		9.2 Garantie.....	22
		9.3 Prüfungen und Zulassungen	22
		9.4 EG-Konformitätserklärung.....	22
		9.5 Technische Daten	23
		9.6 Ergänzendes Zubehör.....	23

1 Wichtige Sicherheitshinweise



Kennzeichnung der Sicherheitshinweise



Bevor Sie das Gerät in Betrieb nehmen, lesen Sie unbedingt die Betriebsanleitung durch und bewahren Sie diese griffbereit auf.

	GEFAHR
	Gefahr, die unmittelbar zu schweren und irreversiblen Verletzungen oder zum Tod führt.

	WARNUNG
	Gefahr, die zu schweren Verletzungen oder zum Tod führen kann.

	VORSICHT
	Gefahr, die zu leichten Verletzungen oder Sachschäden führen kann.

Das Gerät darf

- nur von Personen benutzt werden, die in der Handhabung unterwiesen und ausdrücklich mit der Bedienung beauftragt sind
- nur unter Aufsicht betrieben werden
- nicht von Kindern benutzt werden

1. Jede sicherheitsbedenkliche Arbeitsweise unterlassen.
2. Nie ohne Filter saugen.
3. In folgenden Situationen Gerät abschalten und Netzstecker ziehen:
 - vor dem Reinigen und Warten des Gerätes
 - vor dem Auswechseln von Teilen
 - bei Schaumentwicklung oder Flüssigkeitsaustritt

Das Betreiben des Gerätes unterliegt den geltenden nationalen Bestimmungen. Neben der Betriebsanleitung und den im Verwendungsland geltenden verbindlichen Regelungen zur Unfallverhütung sind auch die anerkannten fachtechnischen Regeln für sicherheits- und fachgerechtes Arbeiten zu beachten.

Verwendungszweck des Gerätes

Das Gerät ist zum Aufsaugen von trockenen, nicht brennbaren Stäuben und Flüssigkeiten geeignet.

Das Gerät ist für den gewerblichen Gebrauch geeignet, wie z. B. in

- Hotels
- Schulen
- Krankenhäusern
- Fabriken
- Läden
- Büros
- Vermietergeschäften

Jede darüber hinausgehende Verwendung gilt als nicht bestimmungsgemäß. Für hieraus resultierende Schäden haftet der Hersteller nicht.

Zur bestimmungsgemäßen Verwendung gehört auch die Einhaltung der vom Hersteller vorgeschriebenen Betriebs-, Wartungs- und Instandhaltungsbedingungen.



Transport

1. Vor dem Transport alle Verriegelungen des Schmutzbehälters schließen.
2. Gerät nicht kippen, wenn sich Flüssigkeit im Schmutzbehälter befindet.
3. Gerät nicht mit Kranhaken hochheben.

Lagerung

1. Gerät trocken lagern.

Elektrischer Anschluss

1. Gerät über einen Fehlerstromschutzschalter anschließen.
2. Anordnung der stromführenden Teile (Steckdosen, Stecker und Kupplungen) und die Verlegung der Verlängerungsleitung so wählen, dass die Schutzklasse erhalten bleibt.
3. Stecker und Kupplungen von Netzanschlussleitungen müssen wasserdicht sein.

Verlängerungsleitung

1. Als Verlängerungsleitung nur die vom Hersteller angegebene oder eine höherwertige Ausführung verwenden.
2. Auf Mindestquerschnitt der Leitung achten:

Kabellänge	Querschnitt	
	< 16 A	< 25 A
bis 20 m	1,5 mm ²	2,5 mm ²
20 bis 50 m	2,5 mm ²	4,0 mm ²

Akku-Ladegerät

Nur den mit dem Akku-Ladegerät gelieferten Akku einlegen. Bei anderen Batterien besteht Explosionsgefahr. Alkaline-Batterien oder andere Primärbatterien dürfen keinesfalls geladen werden. Akkus oder Batterien niemals gewaltsam öffnen oder ins Feuer werfen.

Das Akku-Ladegerät nur in geschlossenen, trockenen Räumen betreiben. Das Gerät vor Feuchtigkeit und Regen schützen, um Brandgefahr oder die Gefahr eines elektrischen Schlages auszuschließen.

Das Akku-Ladegerät

- nicht in Betrieb nehmen, wenn der Netzstecker oder das Gehäuse beschädigt sind
- nicht öffnen oder umbauen
- von Kindern fernhalten
- nicht unbeaufsichtigt betreiben
- nach Gebrauch vom Netz trennen
- nur bei gezogenem Netzstecker mit einem trockenen Tuch reinigen
- darf nur durch autorisiertes Fachpersonal repariert werden

Produkthaftung

Für Garantie und Gewährleistung gelten unsere allgemeinen Geschäftsbedingungen.

Eigenmächtige Veränderungen am Gerät, der Einsatz falscher Zubehörteile sowie nicht bestimmungsgemäßer Gebrauch schließen eine Haftung des Herstellers für daraus resultierende Schäden aus.


Regelmäßige Prüfungen


Nach den Vorschriften der Unfallverhütungsvorschrift (BGV A3) und nach DIN VDE 0701 Teil 1 und Teil 3 müssen elektrotechnische Prüfungen am Gerät durchgeführt werden. Diese Prüfungen sind gemäß DIN VDE 0702 in regelmäßigen Abständen und nach Instandsetzung oder Änderung des Gerätes erforderlich.


Gefahren


DE

Elektrik

GEFAHR	
	<p>Spannungsführende Teile im Saugeroberteil. Der Kontakt zu spannungsführenden Teilen führt zu schweren oder tödlichen Verletzungen.</p> <ol style="list-style-type: none"> 1. Saugeroberteil nie mit Wasser abspritzen.

GEFAHR	
	<p>Stromschlag durch defekte Netzanschlussleitung. Das Berühren einer defekten Netzanschlussleitung kann zu schweren oder tödlichen Verletzungen führen.</p> <ol style="list-style-type: none"> 1. Netzanschlussleitung nicht beschädigen (z. B. durch Überfahren, Zerren, Quetschen). 2. Netzanschlussleitung regelmäßig auf Beschädigungen prüfen (z. B. Rissbildung, Alterung). 3. Defekte Netzanschlussleitung vor dem weiteren Gebrauch des Gerätes durch den Nilfisk-Alto-Service oder eine Elektrofachkraft ersetzen lassen.

VORSICHT	
	<p>Gerätesteckdose. ¹⁾ Die Gerätesteckdose ist nur für die in der Betriebsanleitung angegebenen Zwecke ausgelegt. Der Anschluss anderer Geräte kann zu Sachschäden führen.</p> <ol style="list-style-type: none"> 1. Vor dem Einstecken eines Gerätes den Sauger und das anzuschließende Gerät abschalten. 2. Betriebsanleitung des anzuschließenden Gerätes lesen und die darin enthaltenen Sicherheitshinweise einhalten.

VORSICHT	
	<p>Beschädigung durch ungeeignete Netzspannung. Das Gerät kann beschädigt werden, wenn es an eine ungeeignete Netzspannung angeschlossen wird.</p> <ol style="list-style-type: none"> 1. Prüfen, ob die auf dem Typenschild angegebene Spannung mit der örtlichen Netzspannung übereinstimmt.

**Flüssigkeiten saugen**

VORSICHT	
	<p>Aufsaugen von Flüssigkeiten.</p> <p>Bei Schaumentwicklung oder Flüssigkeitsaustritt sofort die Arbeit beenden und den Schmutzbehälter entleeren.</p> <p>Den eingebauten Schwimmer¹⁾ bzw. Füllstandsschlauch¹⁾ zur Wasserstandsbeschränkung regelmäßig reinigen und auf Beschädigung prüfen.</p> <p>Hinweise zum Umgang mit Flüssigkeiten und (gesundheitsgefährlichem) Staub finden Sie in Kapitel 5.</p>

Gefährliche Materialien

WARNUNG	
	<p>Gefährliche Materialien.</p> <p>Das Saugen gefährlicher Materialien kann zu schweren oder tödlichen Verletzungen führen.</p> <p>1. Folgende Materialien dürfen nicht gesaugt werden:</p> <ul style="list-style-type: none"> - gesundheitsgefährliche Stäube - heiße Materialien (glimmende Zigaretten, heiße Asche usw.) - brennbare, explosive, aggressive Flüssigkeiten (z.B. Benzin, Lösungsmittel, Säuren, Laugen usw.) - brennbare, explosive Stäube (z.B. Magnesium-, Aluminiumstaub usw.)

Ersatzteile und Zubehör

VORSICHT	
	<p>Ersatz- und Zubehörteile.</p> <p>Die Verwendung von nicht originalen Ersatz- und Zubehörteilen kann die Sicherheit des Gerätes beeinträchtigen.</p> <p>1. Nur Ersatz- und Zubehörteile von Nilfisk-Alto verwenden.</p> <p>2. Nur die mit dem Gerät gelieferten oder in der Betriebsanleitung spezifizierten Bürsten verwenden.</p>

Schmutzbehälter entleeren

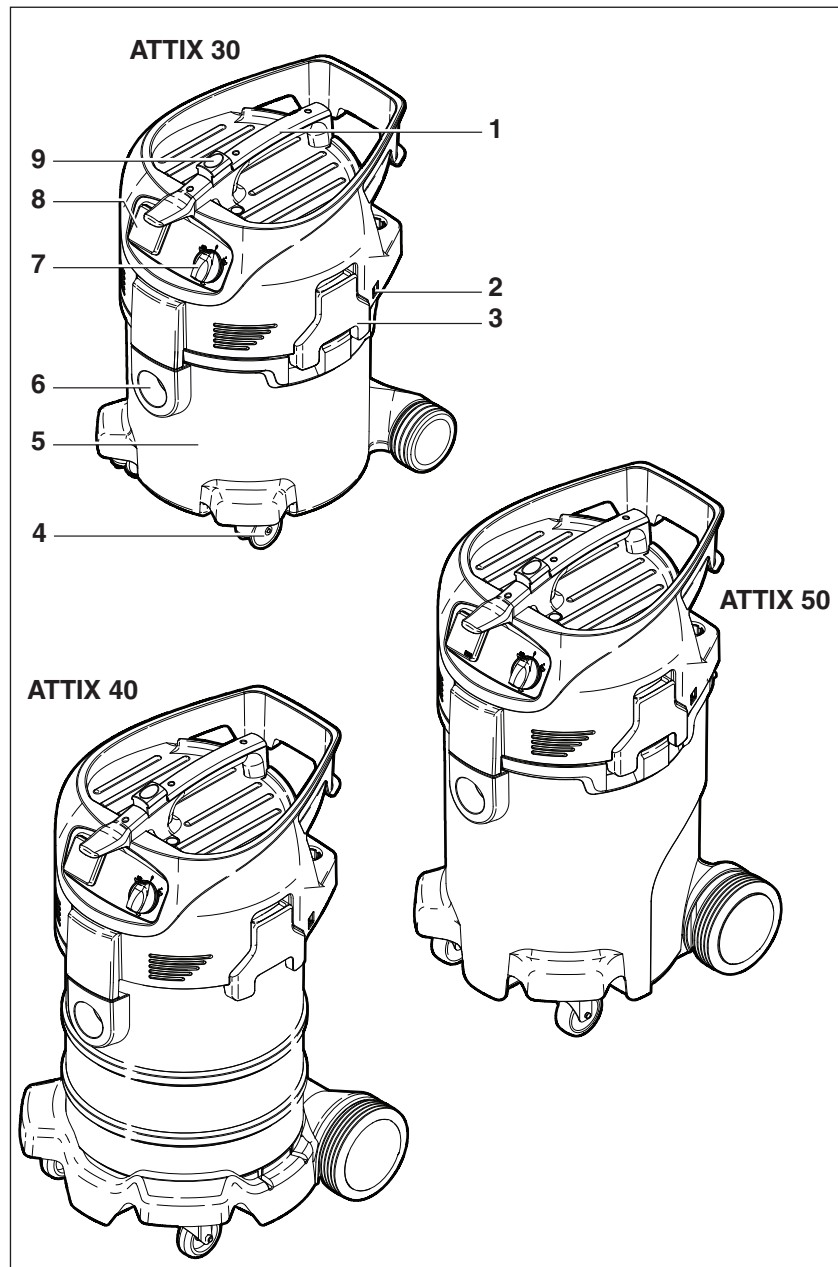
VORSICHT	
	<p>Umweltgefährdende Saugmaterialien.</p> <p>Saugmaterialien können eine Gefahr für die Umwelt darstellen.</p> <p>1. Sauggut gemäß den gesetzlichen Bestimmungen entsorgen.</p>

2 Beschreibung



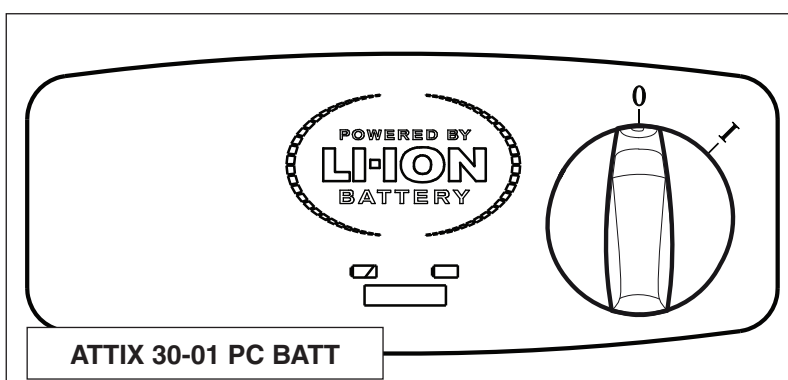
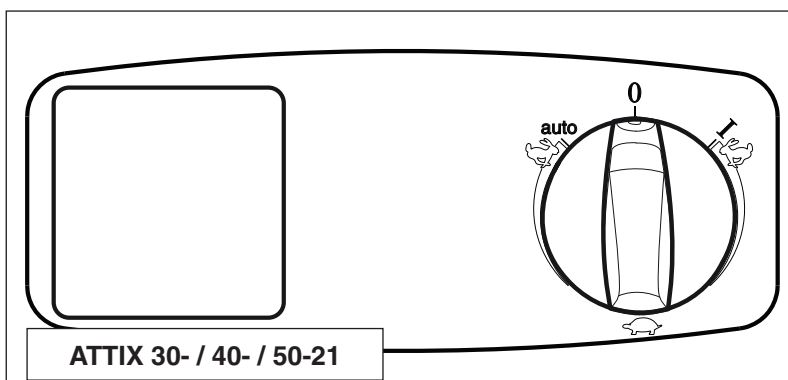
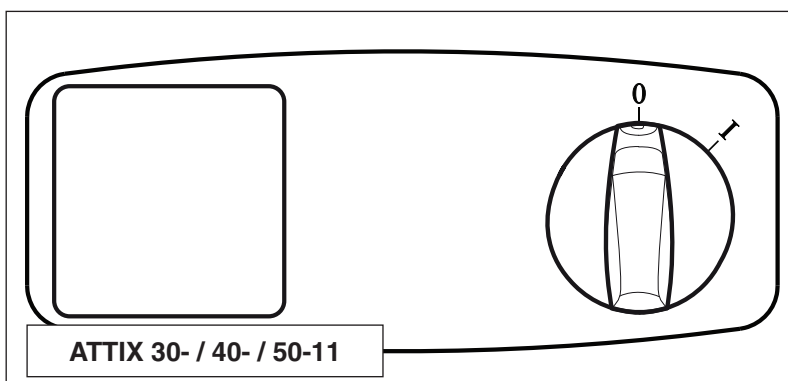
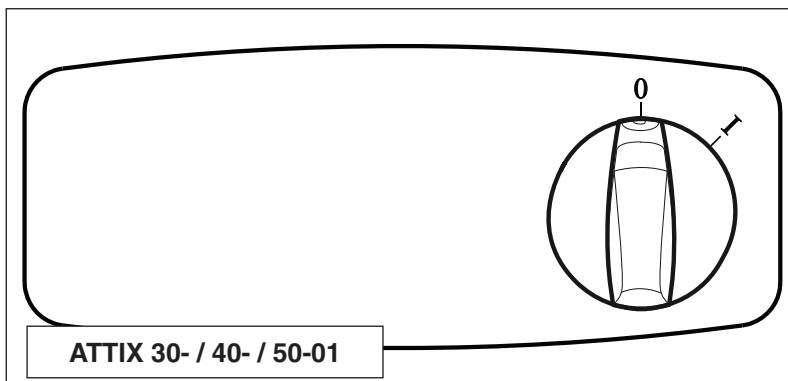
2.1 Bedienelemente

- 1 Handgriff mit Führung zum Aufwickeln der Anschlussleitung
- 2 Befestigungspunkt für Saugrohrhalter
- 3 Verschlussklammer
- 4 Lenkrolle
- 5 Schmutzbehälter
- 6 Einlassfitting
- 7 Geräteschalter
- 8 Gerätesteckdose ¹⁾
- 9 Betätigungsknopf für Filterabreinigung ¹⁾





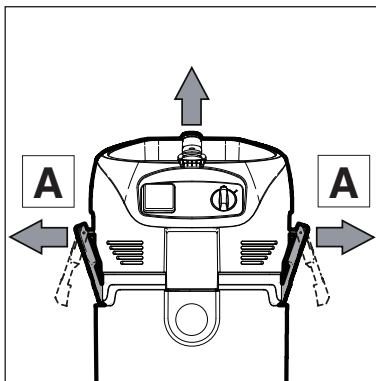
2.2 Bedienfeld



3 Vor der Inbetriebnahme

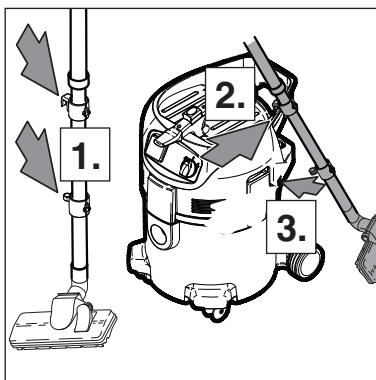
3.1 Gerät zusammenbauen

3.1.1 Zubehör ¹⁾ aus der Verpackung entnehmen



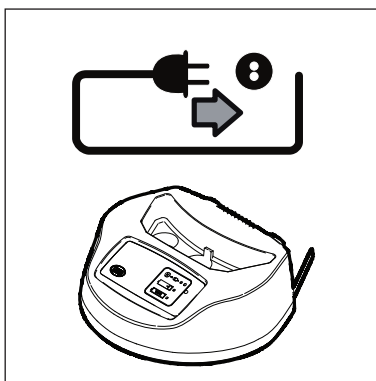
1. Gerät und Zubehör aus der Verpackung entnehmen.
2. Der Netzstecker darf noch nicht in eine Steckdose gesteckt sein.
3. Verschlussklammern (A) öffnen und Saugeroberteil abnehmen.
4. Zubehörteile ¹⁾ aus dem Schmutzbehälter und der Verpackung entnehmen.

3.1.2 Saugrohrhalter am Saugrohr befestigen ¹⁾

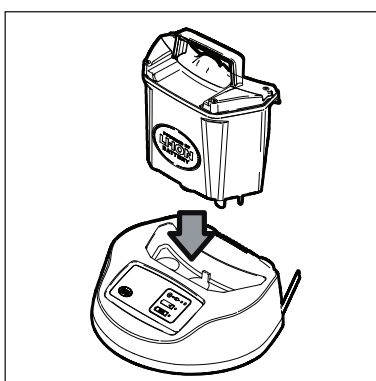


1. Saugrohrhalter am Saugrohr befestigen.

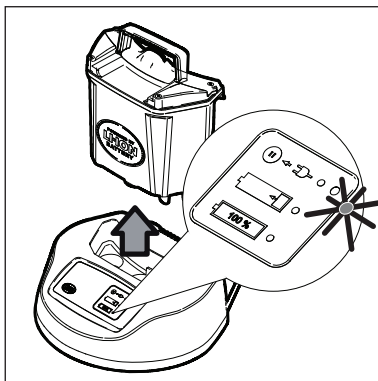
3.2 Batterie laden und einsetzen (ATTIX 30-01 PC BATT)



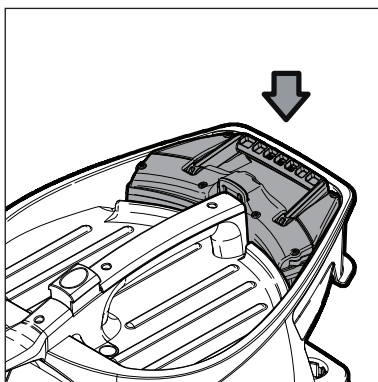
1. Stecker des Batterie-Ladegerätes in eine vorschriftsmäßig installierte Schutzkontaktsteckdose stecken.



2. Batterie in das Ladegerät einsetzen.

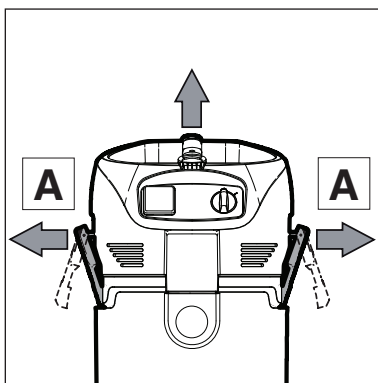


3. Nach Beendigung des Ladevorganges (Anzeige 100% leuchtet) die Batterie aus dem Batterie-Ladegerät entnehmen.

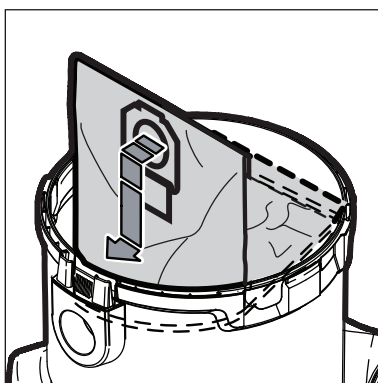


4. Batterie in den Sauger einsetzen und Batterie-Tragegriff zum Verriegeln der Batterie umklappen.

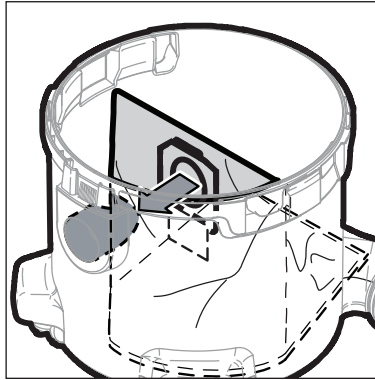
3.3 Filtersack einsetzen



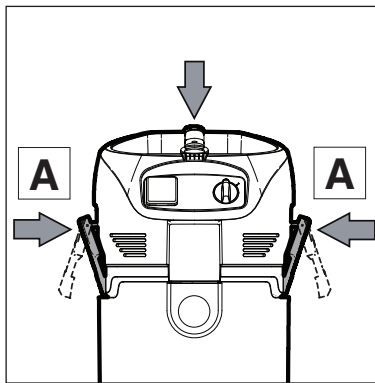
1. Der Netzstecker darf noch nicht in eine Steckdose gesteckt sein.
2. Verschlussklammern (A) öffnen und Saugeroberteil abnehmen.



3. Filtersack in den Schmutzbehälter einlegen.



4. Filtersackmuffe kräftig auf Einlassfitting aufdrücken.



5. Saugerteil aufsetzen.
6. Verschlussklammern (A) schließen. Auf richtigen Sitz der Verschlussklammern achten.