

SPINTEC 343 H

Model:
SPINTEC 343 H



Stückliste Deutsch

14-02-2011

Nilfisk
ALTO
Why Compromise

www.nilfisk-alto.com

Inhalt

SPINTEC 343 H

Cover. Bottom plate	3
Motor. Chassis	5
Belt drive assy.	7
Lever adjustment	9
HANDGRIFF	11

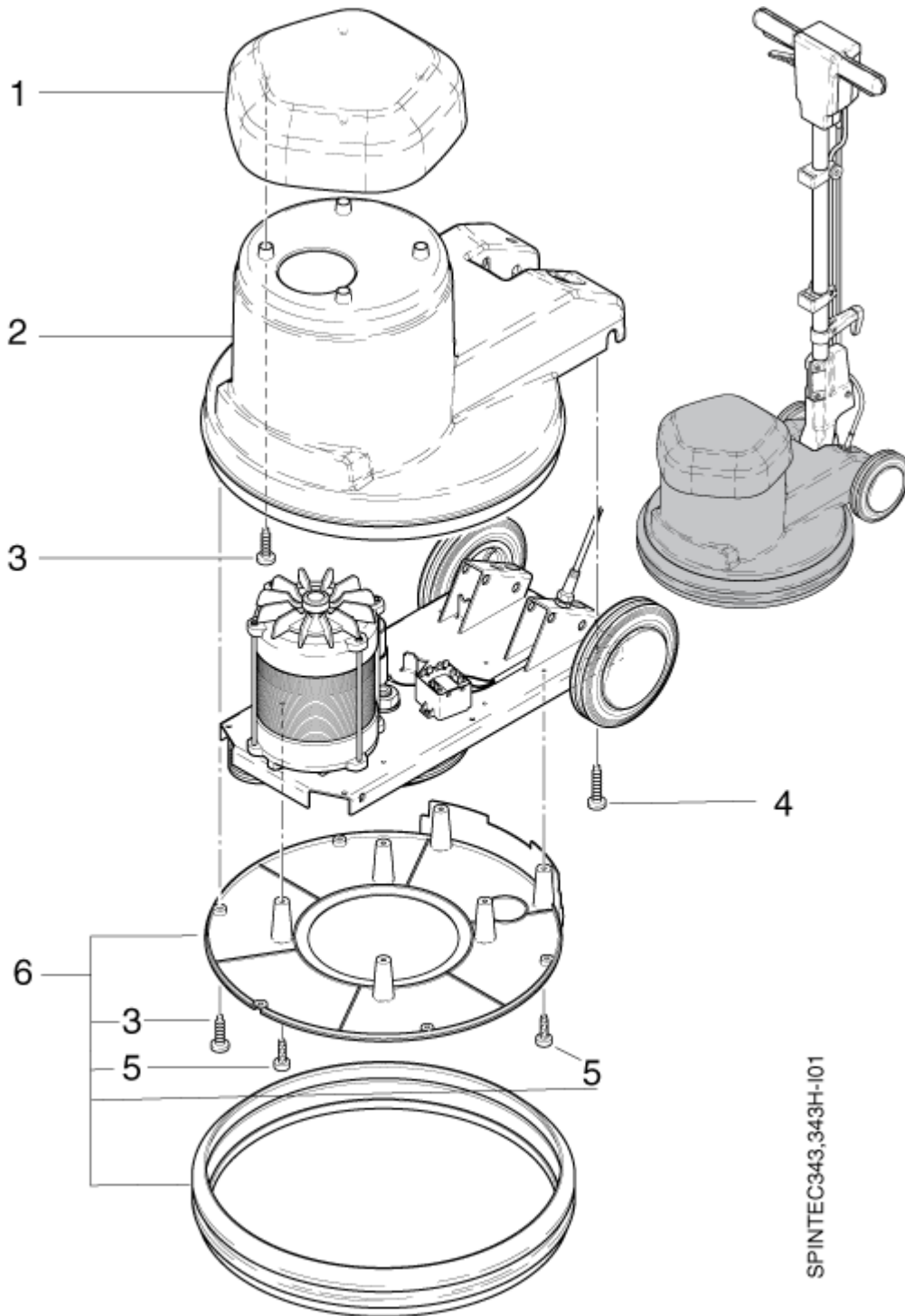
Cover. Bottom plate

SPINTEC 343 H

14-02-2011

ET-Liste-Nr.
SPINTEC343H01

3



SPINTEC343.343H-I01

Cover. Bottom plate

SPINTEC 343 H

14-02-2011

ET-Liste-Nr.
SPINTEC343H01

4

Pos	Artikelnr.	Me	Beschreibung	EAN
1	303001004	1	COVER SPINTAC 343	4005337113
2	303001005	1	Abdeckung	4005337113
3	1814508	9	Schraube EJOT- K50x16 T25 WN 1452 sw -zn	5701715014
4	11565	2	CW Ejotschraube KB50x18 WN1411 A2	4005337115
5	2784	4	CW Zylinderschraube M5 x 12 ISO 1207 zn	4005337027
6	20693500	1	Unterplate	5715492031

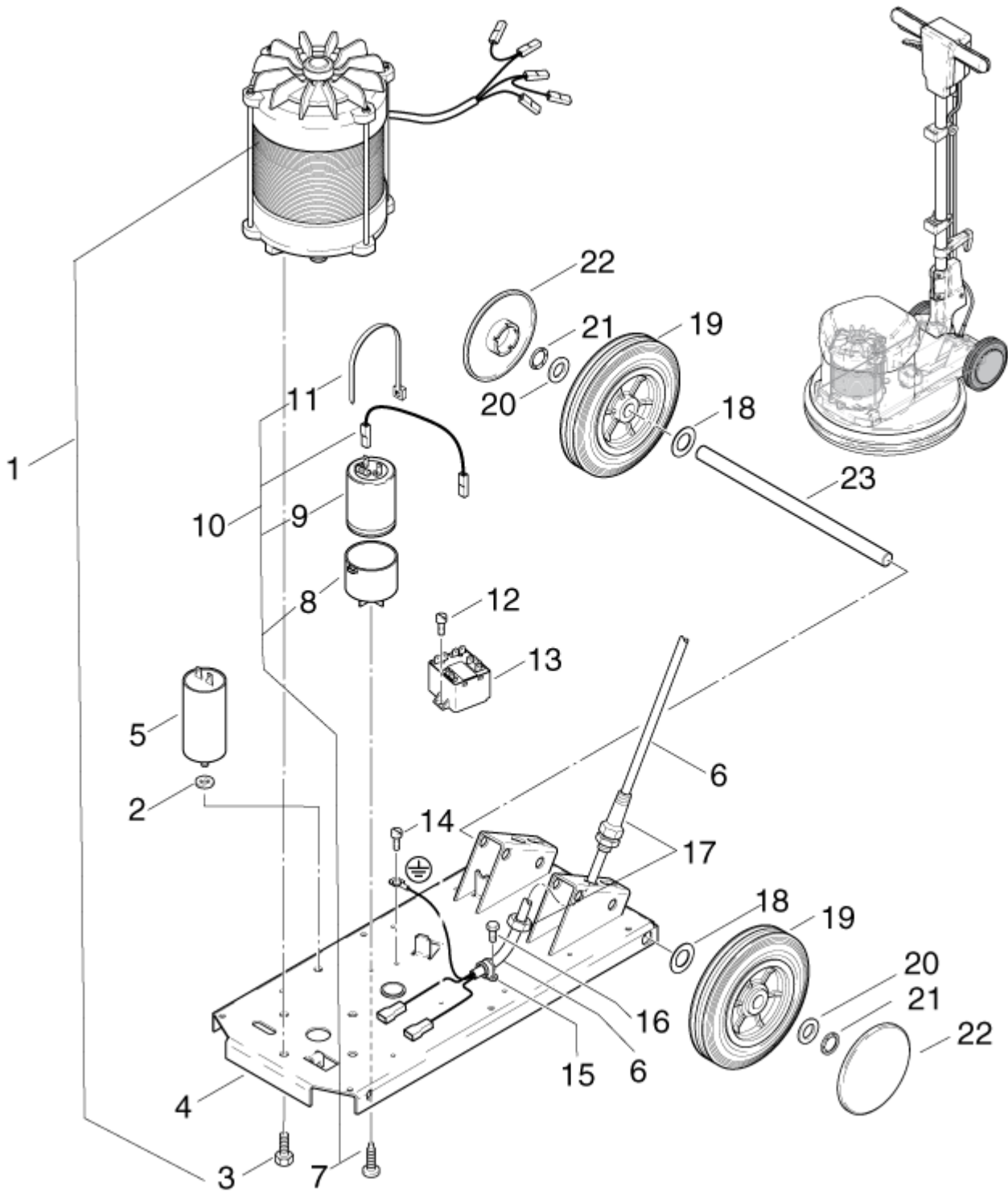
Motor. Chassis

SPINTEC 343 H

14-02-2011

ET-Liste-Nr.
SPINTEC343H02

5



SPINTEC343.343H-I02

Motor. Chassis

SPINTEC 343 H

14-02-2011

ET-Liste-Nr.
SPINTEC343H02

6

Pos	Artikelnr.	Me	Beschreibung	EAN
1	20696401	1	MOTOR COMPLETE 230AT 50HZ	5715492031
2	2762	4	CW Scheibe 8,4x1,6 ISO 7089 zn	4005337027
3	6557	4	Sechskantschraube M8x16	4005337065
4	20695200	1	BASIC SHEET METAL FOR SD	5715492031
5	303000211	1	Betriebskondensator 20µF/ 400V ϕ45x95	4005337676
6	20694700	1	Kabelbaum	5715492031
7	16861	1	Schraube 4x20	4005337168
8	63597	1	Kappe Kondensator ¥55	4005337635
9	63599	1	Kondensator 125 µF 320V 4 7 kOhm	4005337635
10	20694900	1	Kondensator 125µF	5715492031
11	8819	2	CW Kabelband 4,5x1,0x350 natur PA	4005337088
12	3288	1	CW Zylinderschraube M4 x 8 ISO 1207 zn	4005337032
13	303000273	1	Anlassrelais 250V	4005337044
14	1801018	1	Schraube	5701715027
15	11654	1	Schlauchklemme ¥11,5	4005337116
16	3349	1	Zylinderschraube M5x16	4005337033
17	7309	1	Zugentlastung PG9	4005337073
18	303000116	2	WASHER 16X28X0,5	4005337676
19	303000284	2	Rad D 160	4005337053
20	4109	2	Scheibe 17 x2,0	4005337041
21	11710	2	Klemmring ¥15 (ohne Kappe) St-zn	4005337117
22	303000285	2	Radkappe D 160 schwarz	4005337053
23	303000097	1	AXIS D15X322	4005337675

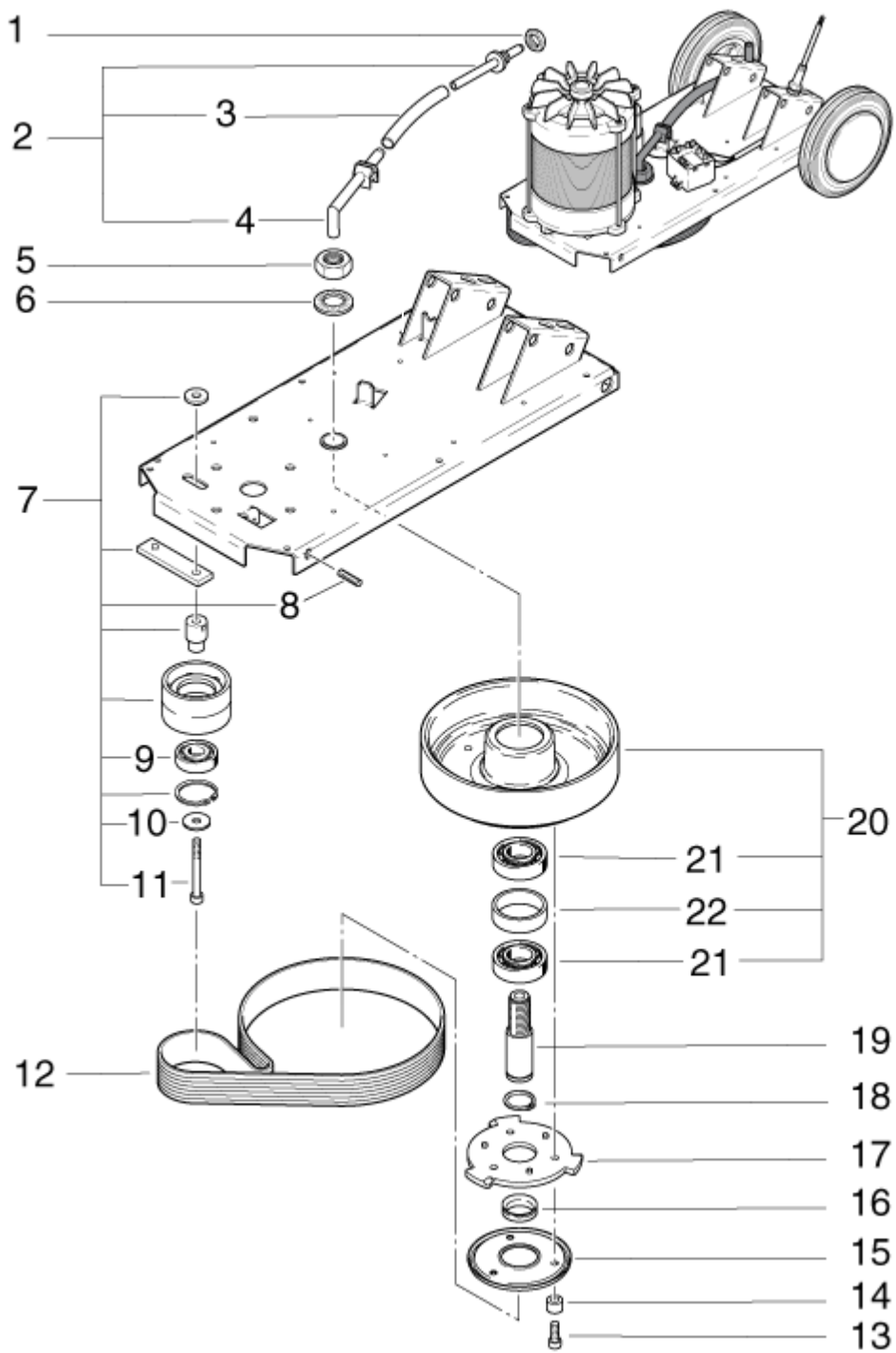
Belt drive assy.

SPINTEC 343 H

14-02-2011

ET-Liste-Nr.
SPINTEC343H03

7



SPINTEC343,343H-I03

Belt drive assy.

SPINTEC 343 H

14-02-2011

ET-Liste-Nr.
SPINTEC343H03

8

Pos	Artikelnr.	Me	Beschreibung	EAN
5	42328	1	HEXAGON NUT M20X1,5X33	4005337423
6	51374	1	Scheibe 21x3	4005337513
7	20694200	1	Spannrollenkit	5715492031
8	49698	1	Gewindestift DIN 913 M6x 40 Zn	4005337496
9	19524	1	nicht mehr lieferbar Waelzlager 6302-2RS-C3 DI	4005337195
10	2793	1	CW Scheibe 8,4x2,0 A ISO 7093-1 zn	4005337027
11	2756	1	Sechskantschraube M8x45	4005337027
12	20694300	1	Antriebsriemen f. SD-Serie	5715492031
13	4818	3	Schraube M6x20	4005337048
14	63618	3	Distanzhülse ¥8x4	4005337636
15	63627	1	Zentrierscheibe f. Pads 'SP 401" A	4005337636
17	63625	1	Segmentscheibe	4005337636
18	13611	1	Sicherungsring 24x1,2	4005337136
19	63620	1	Getriebeachse	4005337636
20	63622	1	Riemenscheibe	4005337636
21	101118042	2	ROLLER BEARING 6205-2Z	5715492078
22	303000096	1	DISTANCE PIECE D52X45X15	4005337675

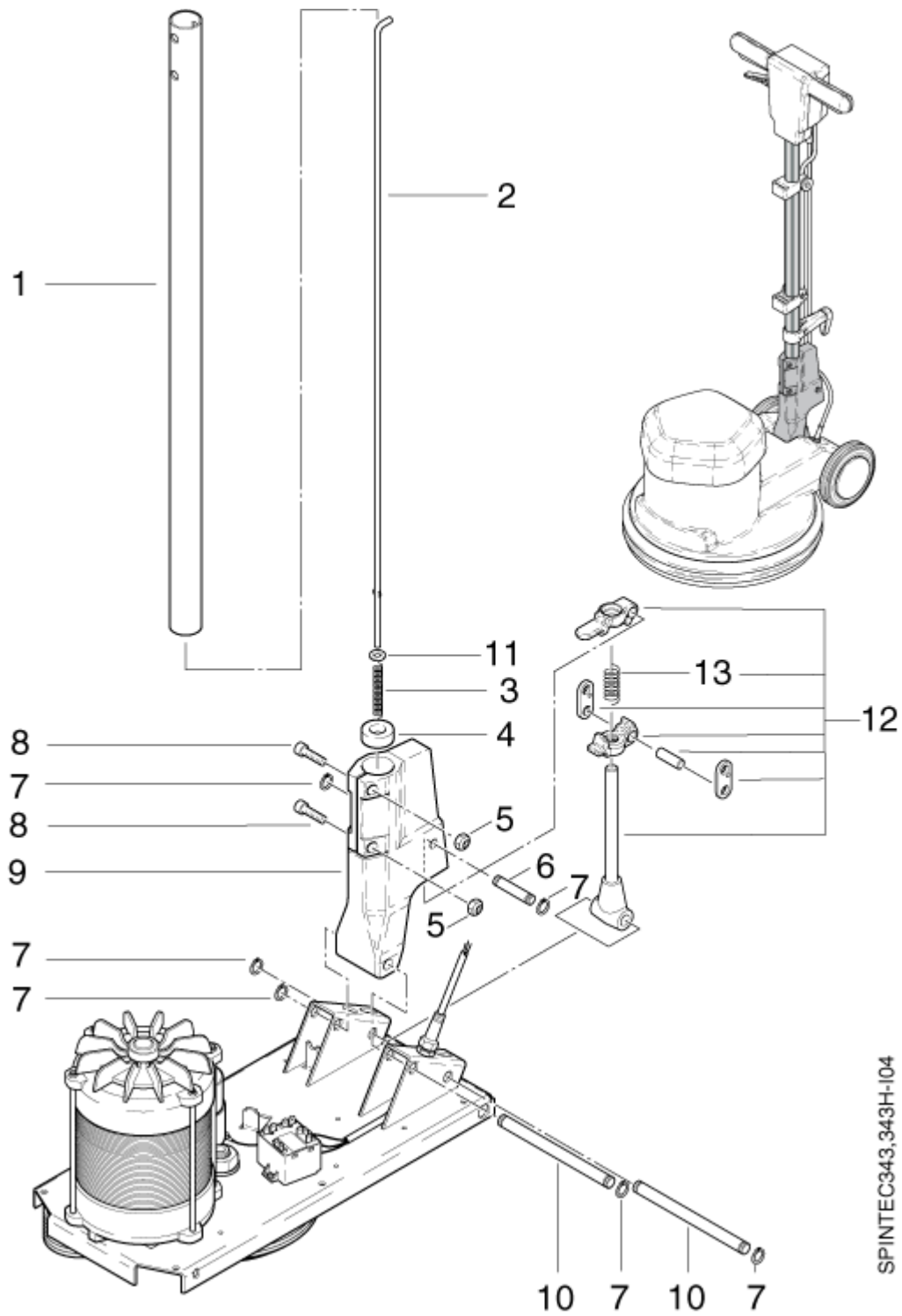
Lever adjustment

SPINTEC 343 H

14-02-2011

ET-Liste-Nr.
SPINTEC343H04

9



SPINTEC343,343H-I04

Lever adjustment

SPINTEC 343 H

14-02-2011

ET-Liste-Nr.
SPINTEC343H04

10

Pos	Artikelnr.	Me	Beschreibung	EAN
1	303000124	1	Rohr D32X820	4005337676
2	303000122	1	ROD 6x855	4005337676
3	63601	1	Druckfeder 1,0 X7,5 X55	4005337636
4	303000118	1	Führungsbuchse d31/6,3x13 für Spin 43	4005337676
5	11619	2	CW Sechskantmutter M6 ISO 7042 zn	4005337116
6	303000104	1	Bolzen D12x50	4005337675
7	8782	6	Sicherungsscheibe ¥8	4005337087
8	4818	2	Schraube M6x20	4005337048
9	303000107	1	Führungsstangenhalter bla u f.SP401 Al	4005337675
10	303001006	2	AXLE D12X118	4005337113
11	2764	1	CW Scheibe 6,4x1,6 ISO 7089 zn	4005337027
12	63603	1	Stell- u.Fixiermechanik D eichsel "SP401	4005337636
13	63602	1	Druckfeder 2,0 X15,5X37 7 W DIN2098 St	4005337636

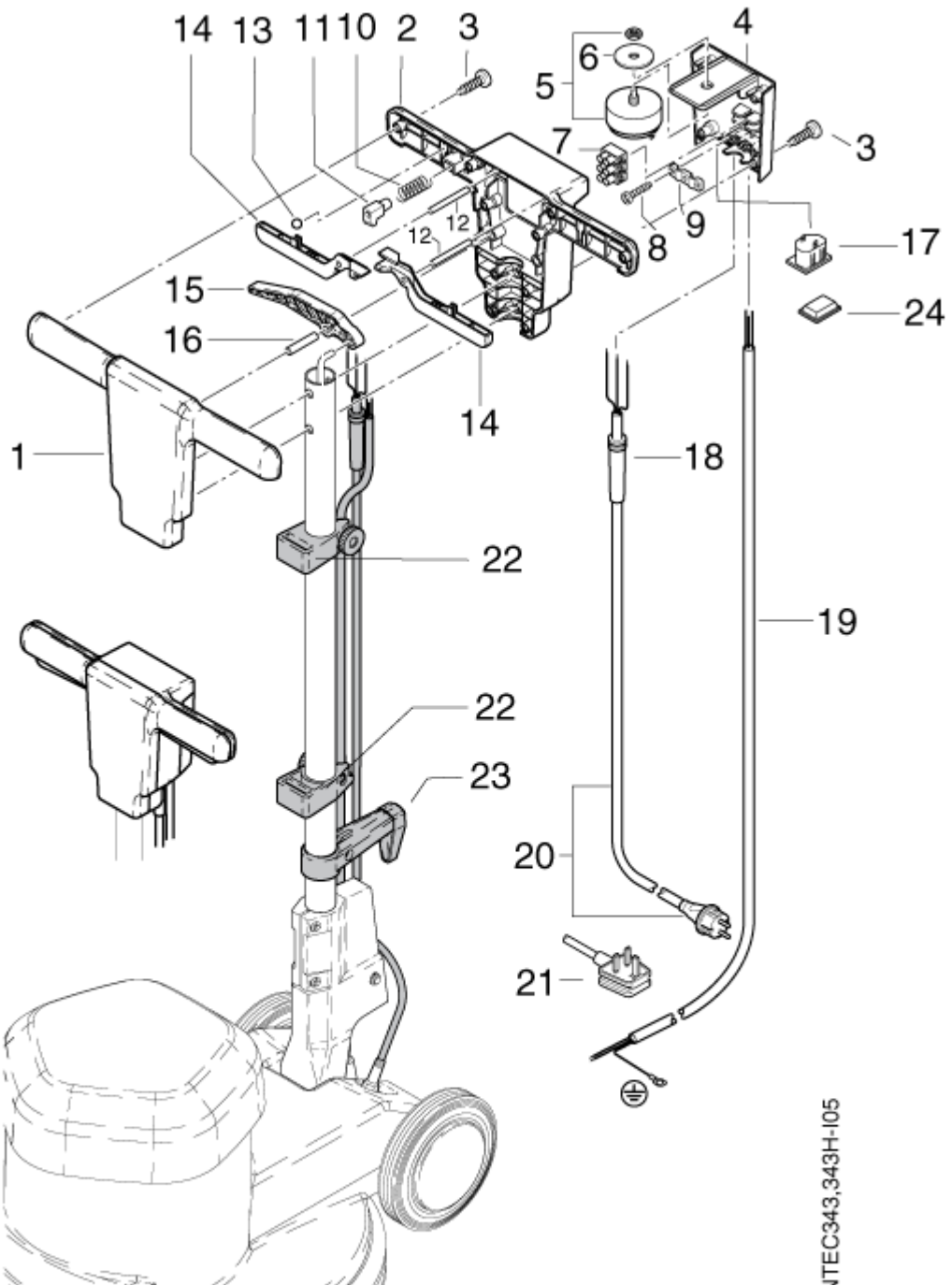
HANDGRIFF

SPINTEC 343 H

14-02-2011

ET-Liste-Nr.
SPINTEC343H05

11



SPINTEC343,343H-105

HANDGRIFF

SPINTEC 343 H

14-02-2011

ET-Liste-Nr.
SPINTEC343H05

12

Pos	Artikelnr.	Me	Beschreibung	EAN
1	63578	1	Griffschale vorne "SP 401 " PA	4005337635
2	63577	1	Griffschale hinten "SP 4 01"	4005337635
3	10029	14	Schraube 5x25	4005337100
4	63585	1	Konsole	4005337635
5	63589	1	Tastschalter 25(10)A/250 AC	4005337635
7	31414	1	Reihenklemme 12-pol.	4005337314
8	11565	3	CW Ejotschraube KB50x18 WN1411 A2	4005337115
9	303000123	1	Lasche 43x12x6	4005337676
10	63583	1	Druckfeder 0,6x5,4x27	4005337635
11	63588	1	Taste 30x19x12	4005337635
12	53610	2	Stift ¥6x53	4005337536
13	16507	1	Kugel ¥8 gehaertet DIN 5401-2 VA 1.403	4005337165
14	63586	2	Schalthebel	4005337635
15	63590	1	Verstellgriff "SP 401"	4005337635
16	909100074	1	Zylinderstift ø 8x40 I SO2338 St-Zn	4005337679
17	62493	1	nicht mehr lieferbar Steckdose	4005337624
18	303000120	1	Knickschutz D26x73	4005337676
19	20694700	1	Kabelbaum	5715492031
20	303000119	1	LTG NETZ H05VV-F 3G1,5x12 ,5 CEE7	*EU* 4005337676
21	303000129	1	Netzleitung H05VV-F 3G1, 5x15	*GB* 4005337676
22	63587	2	TANKHOLDER 83X56X31	4005337635
23	63584	1	Kabelhaken SP 401 PE/GF	4005337635