

SPIN 43 HS

Model:
SPIN 43 HS



Stückliste Deutsch

14-01-2011

Inhalt

SPIN 43 HS

Motor 31.03.03 =>	3
Motor => 31.03.03 I	5
Belt drive assy 31.03.03 =>	7
Belt drive assy => 31.03.03 I	9
Chassis 31.03.03 =>	11
Chassis => 31.03.03 I	13
Electric => 31.03.03 I	15
Lever adjustment	17
HANDGRIFF	19
Frischwassertank	21
Electric 31.03.03 =>	23

Motor 31.03.03 =>

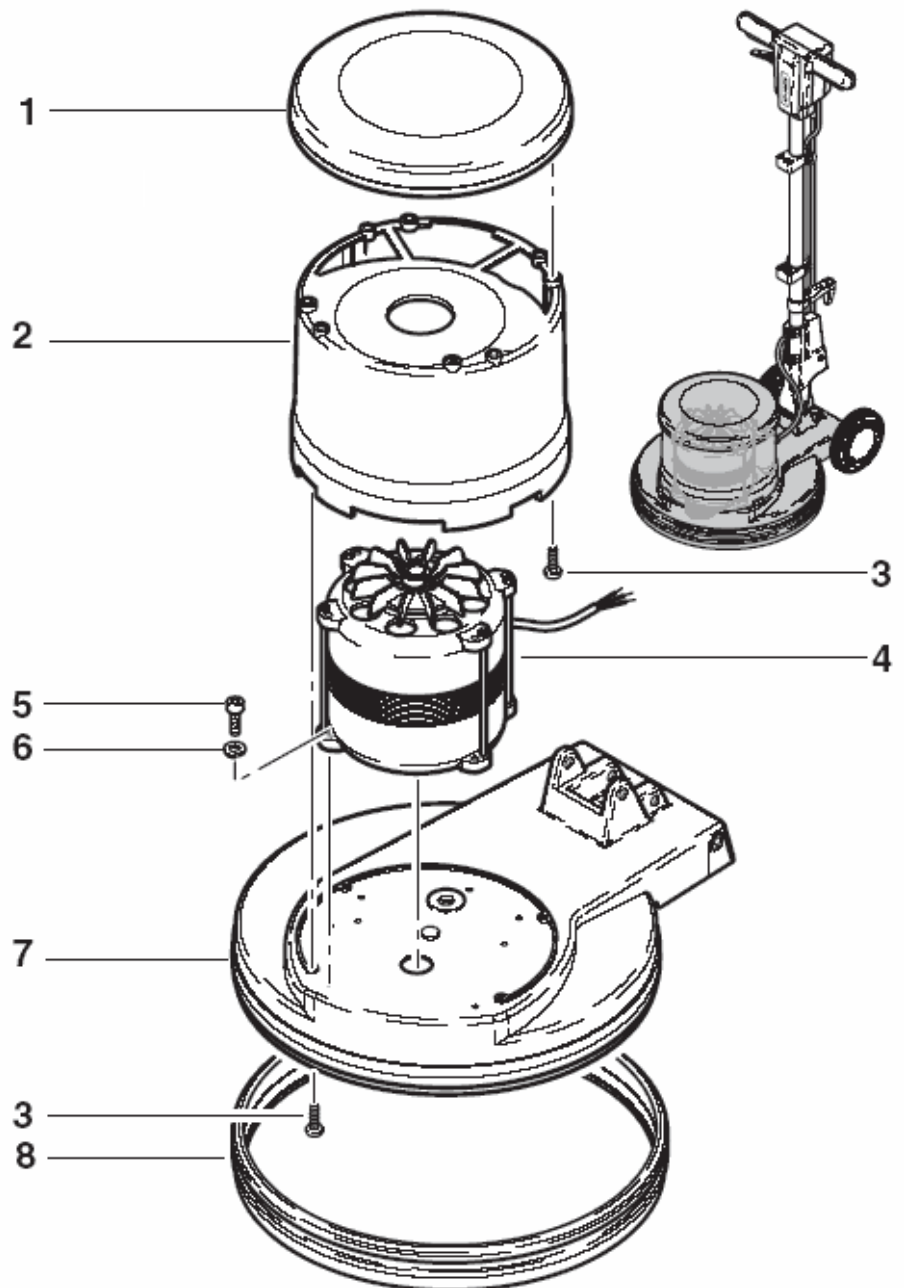
SPIN 43 HS

14-01-2011

ET-Liste-Nr. SPIN

3

I 31.03.2003 =>



Motor 31.03.03 =>

SPIN 43 HS

14-01-2011

ET-Liste-Nr.

SPIN

4

Pos	Artikelnr.	Me	Beschreibung	EAN
1	303000290	1	DECKEL 280 BLAU F.SCHUTZ HAUBE SPIN43 PA	4005337051
2	303000289	1	GUARD RING D268 (GREY)	4005337052
3	10029	8	SCHRAUBE 5X25	4005337100
4	63609	1	MOTOR 1200W/230V	4005337636
			SPIN 43	
4	63610	1	MOTOR 230V 1500 W	4005337636
			SPIN 43 HS	
5	13600	4	ZYLINDERSCHRAUBE M6X25	4005337136
6	2772	4	FEDERRING 6	4005337027
7	303000283	1	HOUSING (BLUE)	4005337053
8	303000282	1	SCHUTZRING D436	4005337053

Motor => 31.03.03 I

SPIN 43 HS

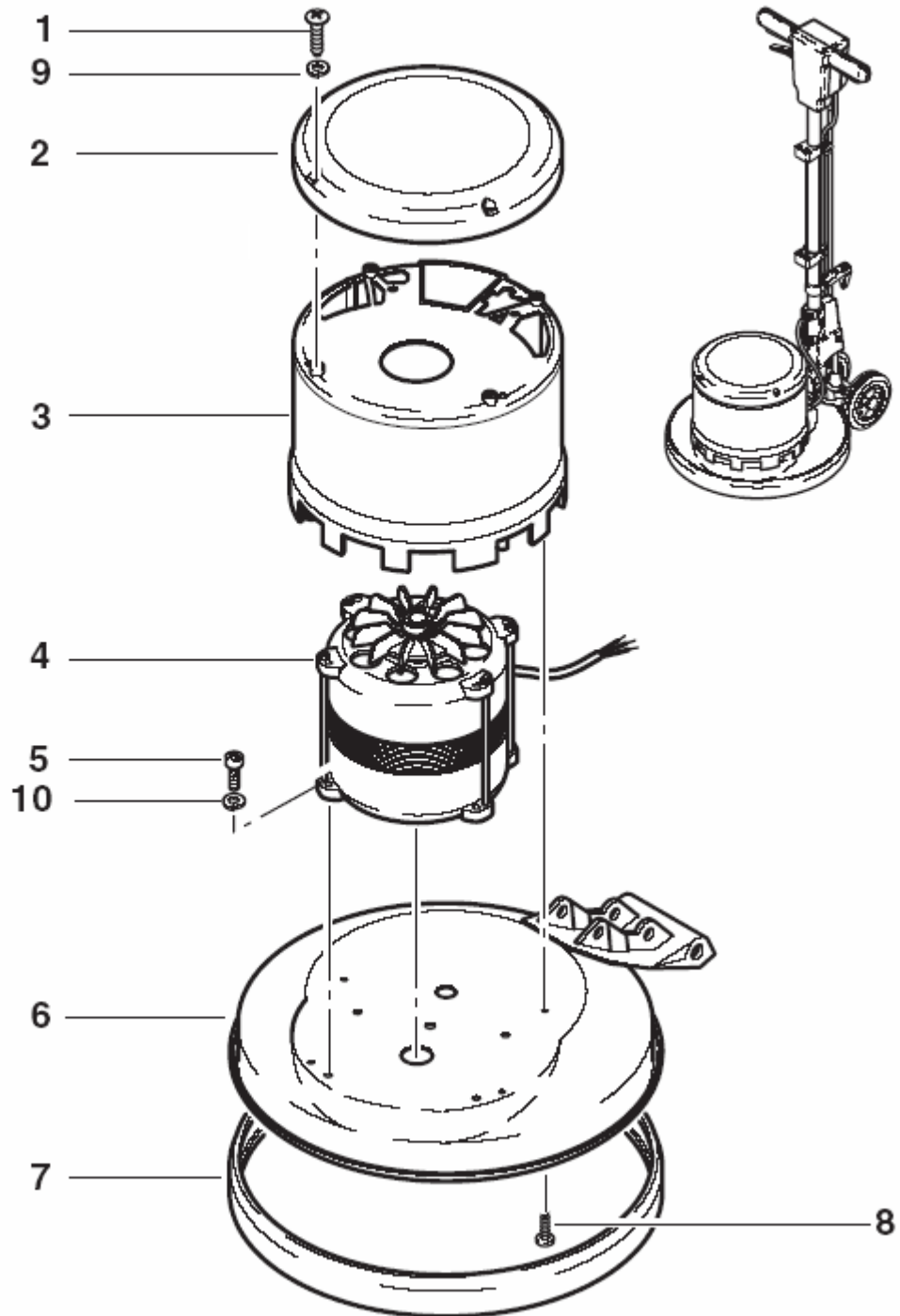
14-01-2011

ET-Liste-Nr.

SPIN1

5

=> 30.03.2003 I



Motor => 31.03.03 I

SPIN 43 HS

14-01-2011

ET-Liste-Nr.

SPIN 1

6

Pos	Artikelnr.	Me	Beschreibung		EAN
1	5189	4	FLACHKOPFSCHRAUBE M5X10		4005337051
2	67057	1	DECKEL 277 (BLAU)	Before NOV 2005	4005337670
2	67057A	1	COVER D277 BLUE	After NOV 2005	
3	63606	1	SCHUTZHAUBE	Before NOV 2005	4005337636
3	63606A	1	PROTECTION CAP	After NOV 2005	
4	63609	1	MOTOR 1200W/230V	SPIN 43	4005337636
4	63610	1	MOTOR 230V 1500 W	SPIN 43 HS	4005337636
5	13600	4	ZYLINDERSCHRAUBE M6X25		4005337136
6	303000105	1	BLOCKERGEHÄUSE BLAU F.SP4 01	AL	4005337675
7	63608	1	SCHUTZRING 420		4005337636
8	10029	4	SCHRAUBE 5X25		4005337100
9	3424	4	FEDERRING 5		4005337034
10	2772	4	FEDERRING 6		4005337027

Belt drive assy 31.03.03 =>

SPIN 43 HS

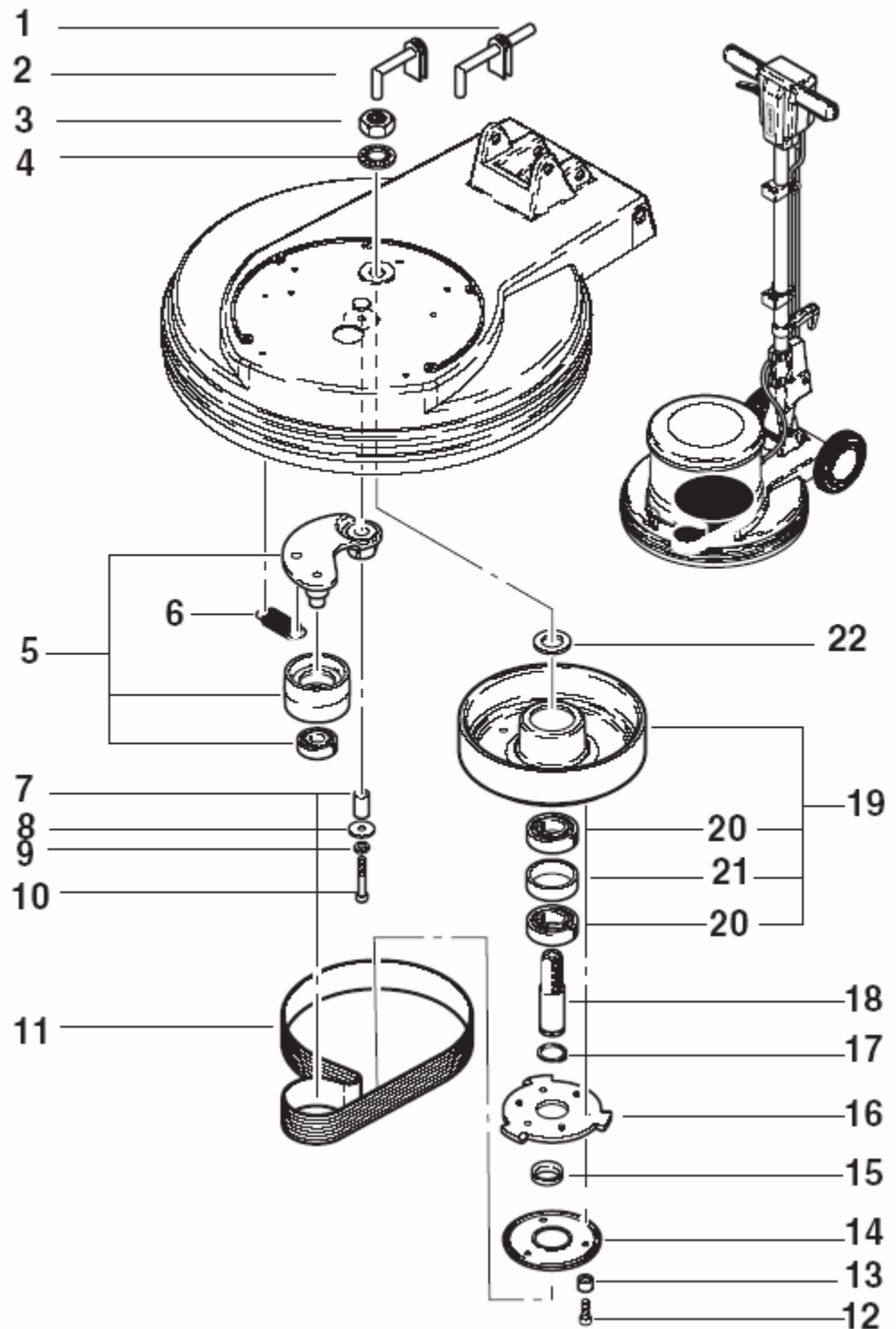
14-01-2011

ET-Liste-Nr.

SPIN2

7

I 31.03.2003 =>



Belt drive assy 31.03.03 =>

SPIN 43 HS

14-01-2011

ET-Liste-Nr.

SPIN2

8

Pos	Artikelnr.	Me	Beschreibung		EAN
1	303000288	1	ROHR 7X1,5X105 90°BOGEN "SPIN 43" ABS	SPIN 43	4005337053
2	303000287	1	COVER 66X42X21	SPIN 43 HS	4005337051
3	42328	1	HEXAGON NUT M20X1,5X33		4005337423
4	51374	1	SCHEIBE 21X3		4005337513
5	63623	1	RIEMENSPANNER		4005337636
6	63616	1	ZUGFEDER 2,8X11X46,1		4005337636
7	63619	1	DISTANCE PIECE D15X25		4005337636
8	34939	1	SCHEIBE 8,4X2		4005337349
9	2803	1	ZAHNSCHEIBE 8,2		4005337028
10	2756	1	SECHSKANTSCHRAUBE M8X45		4005337027
11	63621	1	KEILRIPPENRIEMEN		4005337636
12	4818	3	SCHRAUBE M6X20		4005337048
13	63618	3	DISTANZHÜLSE 8X4		4005337636
14	63627	1	ZENTRIERSCHEIBE F. PADS "SP 401" A		4005337636
15	63617	1	DICHTRING 25X37X7,5	SPIN 43	4005337636
16	63625	1	SEGMENTSCHLEIFE		4005337636
17	13611	1	SICHERUNGSRING 24X1,2		4005337136
18	63620	1	GETRIEBEACHSE		4005337636
19	63622	1	RIEMENSCHLEIFE		4005337636
20	101118042	2	ROLLER BEARING 6205-2Z		5715492078
21	303000096	1	DISTANCE PIECE D52X45X15		4005337675
22	303000111	1	SCHEIBE D 20 X D 35 X 3		4005337675

Belt drive assy => 31.03.03 I

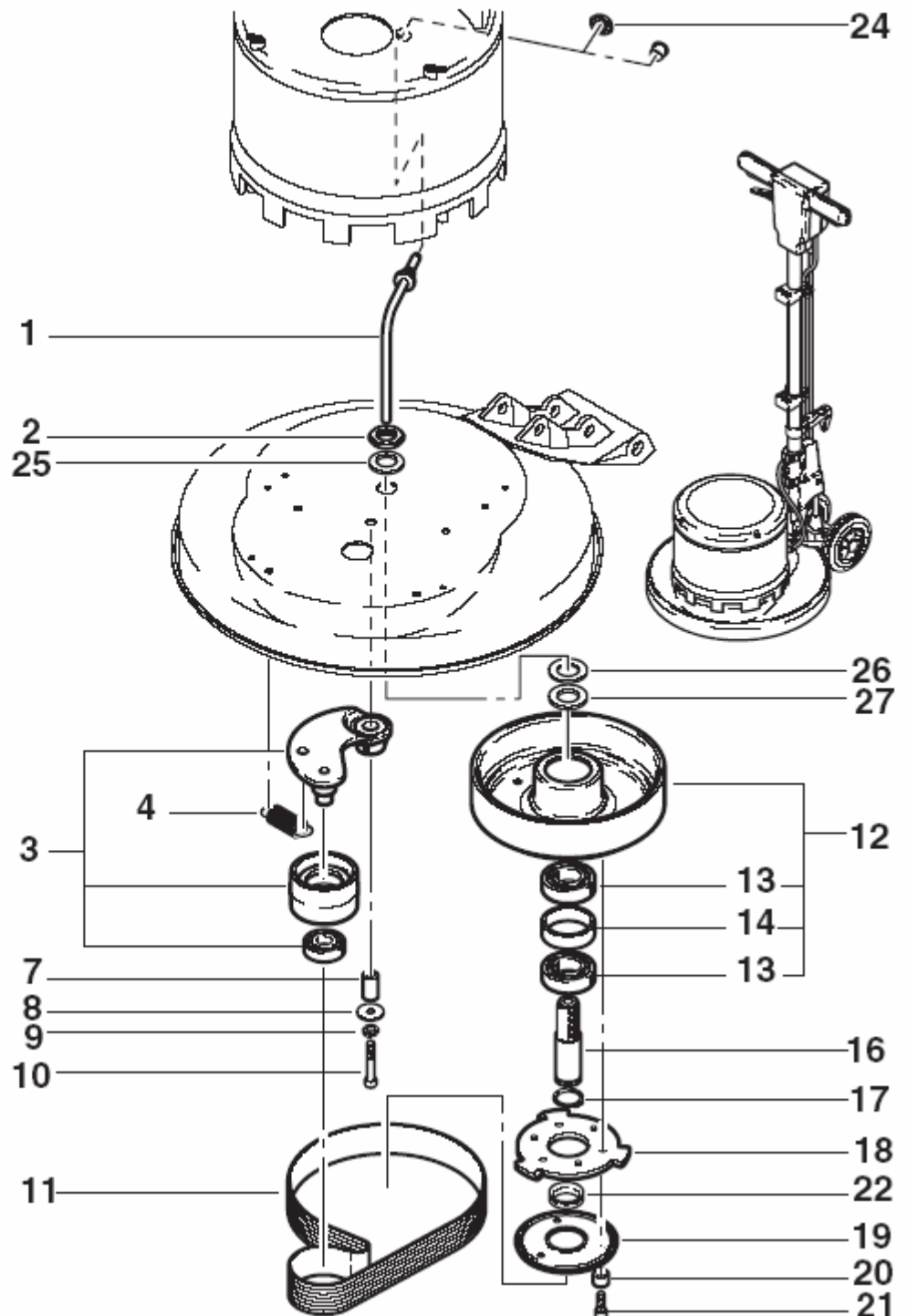
SPIN 43 HS

14-01-2011

ET-Liste-Nr. SPIN3

9

=> 30.03.2003 I



Belt drive assy => 31.03.03 I

SPIN 43 HS

14-01-2011

ET-Liste-Nr.

SPIN3

10

Pos	Artikelnr.	Me	Beschreibung			EAN
1	63624	1	ROHR GEBOGEN 8X1X134 "SP4 01"	MS	N 43	4005337636
2	42328	1	HEXAGON NUT M20X1,5X33			4005337423
3	63623	1	RIEMENSPANNER			4005337636
4	63616	1	ZUGFEDER 2,8X11X46,1			4005337636
7	63619	1	DISTANCE PIECE D15X25			4005337636
8	34939	1	SCHEIBE 8,4X2			4005337349
9	2803	1	ZAHNSCHEIBE 8,2			4005337028
10	2756	1	SECHSKANTSCHRAUBE M8X45			4005337027
11	63621	1	KEILRIPPENRIEMEN			4005337636
12	63622	1	RIEMENSCHLEIFE			4005337636
13	101118042	2	ROLLER BEARING 6205-2Z			5715492078
14	303000096	1	DISTANCE PIECE D52X45X15			4005337675
16	63620	1	GETRIEBEACHSE			4005337636
17	13611	1	SICHERUNGSRING 24X1,2			4005337136
18	63625	1	SEGMENTSCHLEIFE			4005337636
19	63627	1	ZENTRIERSCHLEIFE F. PADS 'SP 401" A			4005337636
20	63618	3	DISTANZHÜLSE 8X4			4005337636
21	4818	3	SCHRAUBE M6X20			4005337048
22	63617	1	DICHTRING 25X37X7,5		SPIN 43	4005337636
25	51374	1	SCHEIBE 21X3			4005337513
26	303000111	1	SCHEIBE D 20 X D 35 X 3			4005337675
27	303000112	1	SCHEIBE D 20 X D32X D 0,7			4005337675

Chassis 31.03.03 =>

SPIN 43 HS

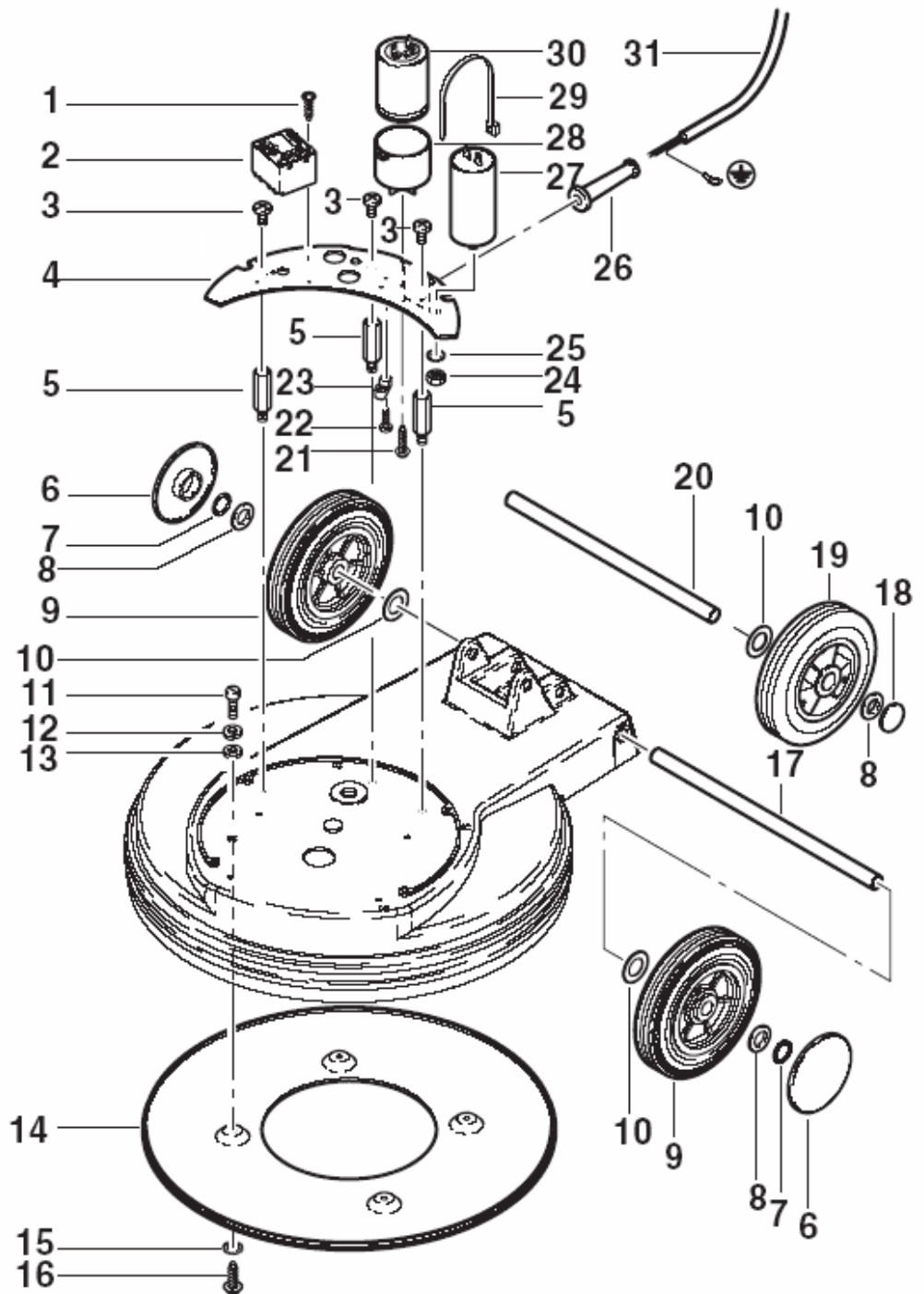
14-01-2011

ET-Liste-Nr.

SPIN4

11

I 31.03.2003 =>



Chassis 31.03.03 =>

SPIN 43 HS

14-01-2011

ET-Liste-Nr.

SPIN4

12

Pos	Artikelnr.	Me	Beschreibung		EAN
1	4036	1	BLECHSCHRAUBE 2,9X9,5		4005337040
2	303000273	1	ANLASSRELAIS 250V		4005337044
3	46756	3	SHR ZYL- M6X 8 DIN 912 ZN		4005337467
4	303000291	4	PLATE 232X125X41		4005337051
5	303000292	3	DISTANCE RING		4005337051
6	303000285	2	RADKAPPE D 160 SCHWARZ	18.08.2003=>	4005337053
7	11710	2	KLEMMRING 15 (OHNE KAPPE) ST-ZN	18.08.2003=>	4005337117
8	4109	2	SCHEIBE 17 X2,0		4005337041
9	303000284	2	RAD D 160	18.08.2003=>	4005337053
10	303000116	2	WASHER 16X28X0,5		4005337676
11	3288	1	ZYLINDERSCHRAUBE M4X8		4005337032
12	4021	1	FÄCHERSCHEIBE A4,3		4005337040
13	3092	1	SCHEIBE 4,3X0,8		4005337030
14	63593	1	ABDECKSCHEIBE 400		4005337635
15	3376	4	FÄCHERSCHEIBE 5,3		4005337033
16	2784	4	ZYLINDERSCHRAUBE M5X12		4005337027
17	303000286	1	AXIS D15X300	18.08.2003=>	4005337051
18	11249	2	KLEMMKAPPE 15 VA	=> 17.08.2003	4005337112
19	63612	2	RAD 160X50 NABE 15 "SP401"	=> 17.08.2003	4005337636
20	303000097	1	AXIS D15X322	=> 17.08.2003	4005337675
21	16861	1	SCHRAUBE 4X20		4005337168
22	3349	2	ZYLINDERSCHRAUBE M5X16		4005337033
23	303000123	1	LASCHE 43X12X6		4005337676
24	2758	1	SECHSKANTMUTTER M8		4005337027
25	2803	1	ZAHNSCHEIBE 8,2		4005337028
26	303000120	1	BREAK PROTECTION D26X73		4005337676
27	63596	1	BETRIEBSKONDENSATOR 25ÆF /400V		4005337635
28	63597	1	KAPPE KONDENSATOR 55		4005337635
29	8819	1	KABELBAND 4,5X1X350		4005337088
30	63599	1	KONDENSATOR 125 ÆF 320V 47 KOHM		4005337635
31	5212	1	STEUER-LEITUNG 3X1,5	PER METER	4005337052

Chassis => 31.03.03 I

SPIN 43 HS

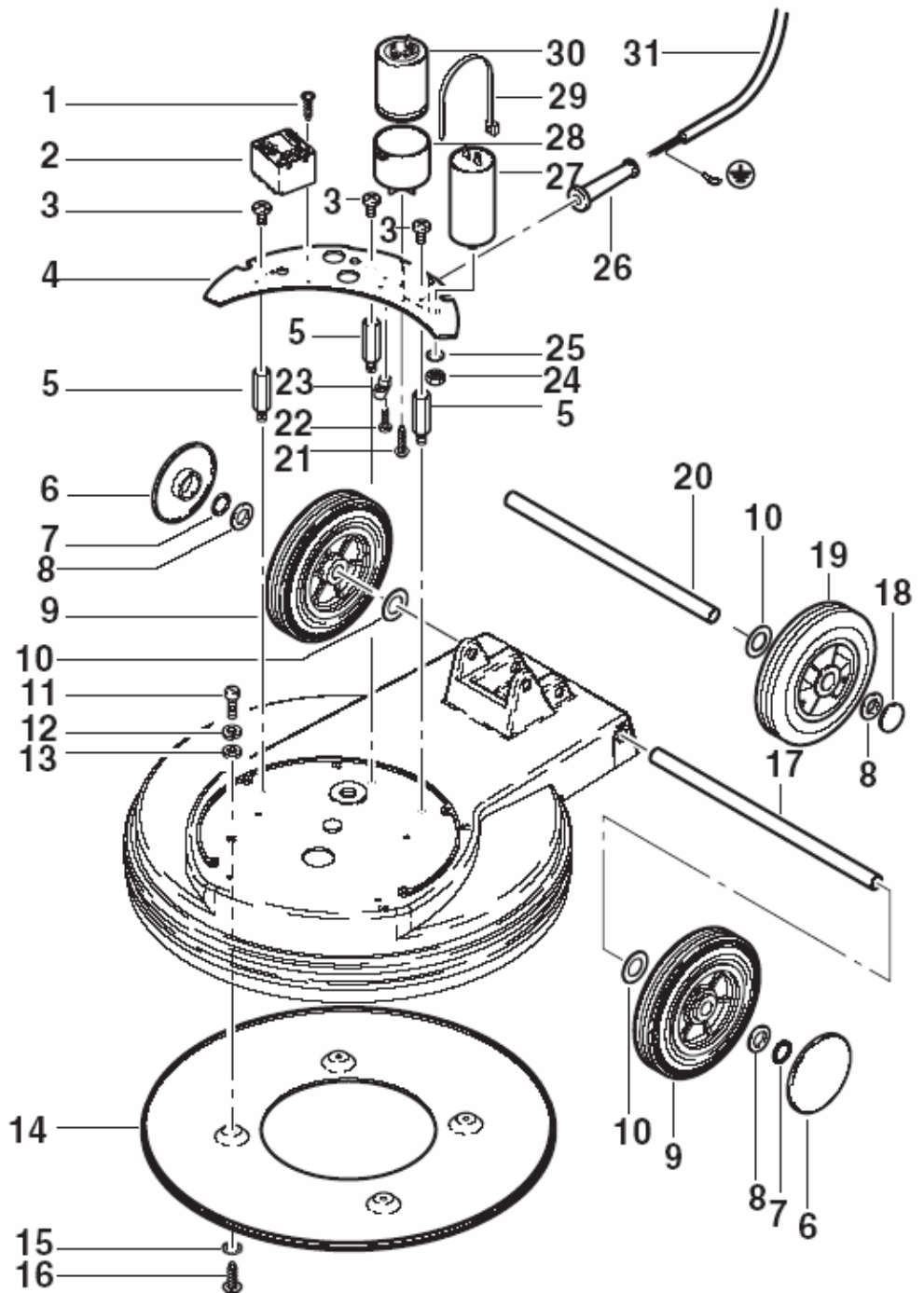
14-01-2011

ET-Liste-Nr.

SPIN5

13

I 31.03.2003 =>



Chassis => 31.03.03 I

SPIN 43 HS

14-01-2011

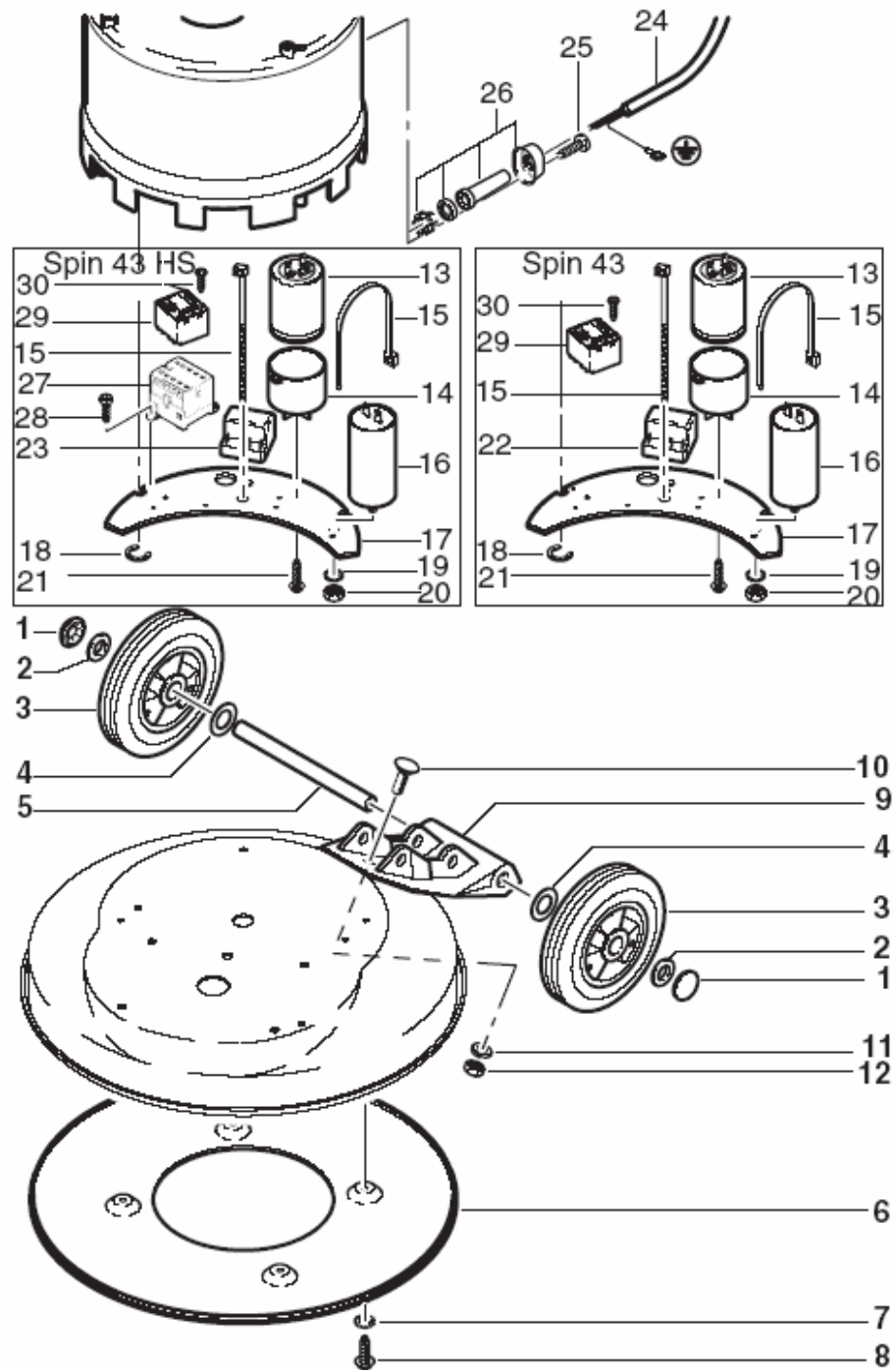
ET-Liste-Nr.

SPIN5

14

Pos	Artikelnr.	Me	Beschreibung		EAN
1	11249	1	KLEMMKAPPE ›15 VA		4005337112
2	4109	2	SCHEIBE 17 X2,0		4005337041
3	63612	2	RAD ›160X50 NABE ›15 "SP401"		4005337636
4	303000116	2	WASHER 16X28X0,5		4005337676
5	303000097	1	AXIS D15X322		4005337675
6	63593	1	ABDECKSCHEIBE 400		4005337635
7	3376	4	FÄCHERSCHEIBE 5,3		4005337033
8	2784	4	ZYLINDERSCHRAUBE M5X12		4005337027
9	303000106	1	CHASSIS		4005337675
10	5436	4	SAUCER HEAD SCREW		4005337054
11	2772	4	FEDERRING 6		4005337027
12	3136	4	SECHSKANTMUTTER M6		4005337031
13	63599	1	KONDENSATOR 125 AEF 320V 4 7 KOHM		4005337635
14	63597	1	KAPPE KONDENSATOR 55		4005337635
15	8819	2	KABELBAND 4,5X1X350		4005337088
16	63596	1	BETRIEBSKONDENSATOR 25AEF /400V		4005337635
17	303000098	1	REINFORCEMENT PIECE 252X	=>29.09.2002	4005337675
17	303000208	1	PLATTE 252X126X3 "SSE430" PVC	30.09.2002=>	4005337676
18	8782	2	SICHERUNGSSCHEIBE 8		4005337087
19	2803	1	ZAHNSCHEIBE 8,2		4005337028
20	2758	1	SECHSKANTMUTTER M8		4005337027
21	16861	1	SCHRAUBE 4X20		4005337168
22	63594	1	ANLASSRELAIS 250V/7,7A	=>29.09.2002 SPIN 43	4005337635
23	63595	1	ANLASSRELAIS TYP 2CR105-2 62 7,7A 250V	=>29.09.2002 SPIN 43 HS	4005337635
24	5212	1	STEUER-LEITUNG 3X1,5	PER METER	4005337052
25	29903	1	BLECHSCHRAUBE 3,5X25		4005337299
26	63600	1	STRAIN RELIEF CLAMP WITH		4005337636
27	63819	1	NICHT MEHR LIEFERBAR RALAIS 400V 5,5KW 4-POLIG	2 SPIN 43 HS	4005337638
28	4036	1	BLECHSCHRAUBE 2,9X9,5	=>29.09.2002 SPIN 43 HS	4005337040
29	303000273	1	ANLASSRELAIS 250V	30.09.2002=>	4005337044
30	4036	1	BLECHSCHRAUBE 2,9X9,5	30.09.2002=>	4005337040

=> 30.03.2003 I



Electric => 31.03.03 I

SPIN 43 HS

14-01-2011

ET-Liste-Nr.

SPIN6

16

Pos	Artikelnr.	Me	Beschreibung	EA	EAN
1	11249	1	KLEMMKAPPE ›15 VA		4005337112
2	4109	2	SCHEIBE 17 X2,0		4005337041
3	63612	2	RAD ›160X50 NABE ›15 "SP401"		4005337636
4	303000116	2	WASHER 16X28X0,5		4005337676
5	303000097	1	AXIS D15X322		4005337675
6	63593	1	ABDECKSCHEIBE 400		4005337635
7	3376	4	FÄCHERSCHEIBE 5,3		4005337033
8	2784	4	ZYLINDERSCHRAUBE M5X12		4005337027
9	303000106	1	CHASSIS		4005337675
10	5436	4	SAUCER HEAD SCREW		4005337054
11	2772	4	FEDERRING 6		4005337027
12	3136	4	SECHSKANTMUTTER M6		4005337031
13	63599	1	KONDENSATOR 125 AEF 320V 4 7 KOHM		4005337635
14	63597	1	KAPPE KONDENSATOR 55		4005337635
15	8819	2	KABELBAND 4,5X1X350		4005337088
16	63596	1	BETRIEBSKONDENSATOR 25AEF /400V		4005337635
17	303000098	1	REINFORCEMENT PIECE 252X	=>29.09.2002	4005337675
17	303000208	1	PLATTE 252X126X3 "SSE430" PVC	30.09.2002=>	4005337676
18	8782	2	SICHERUNGSSCHEIBE 8		4005337087
19	2803	1	ZAHNSCHEIBE 8,2		4005337028
20	2758	1	SECHSKANTMUTTER M8		4005337027
21	16861	1	SCHRAUBE 4X20		4005337168
22	63594	1	ANLASSRELAIS 250V/7,7A	=>29.09.2002 SPIN 43	4005337635
23	63595	1	ANLASSRELAIS TYP 2CR105-2 62 7,7A 250V	=>29.09.2002 SPIN 43 HS	4005337635
24	5212	1	STEUER-LEITUNG 3X1,5	PER METER	4005337052
25	29903	1	BLECHSCHRAUBE 3,5X25		4005337299
26	63600	1	STRAIN RELIEF CLAMP WITH		4005337636
27	63819	1	NICHT MEHR LIEFERBAR RALAIS 400V 5,5KW 4-POLIG	2 SPIN 43 HS	4005337638
28	4036	1	BLECHSCHRAUBE 2,9X9,5	=>29.09.2002 SPIN 43 HS	4005337040
29	303000273	1	ANLASSRELAIS 250V	30.09.2002=>	4005337044
30	4036	1	BLECHSCHRAUBE 2,9X9,5	30.09.2002=>	4005337040

Lever adjustment

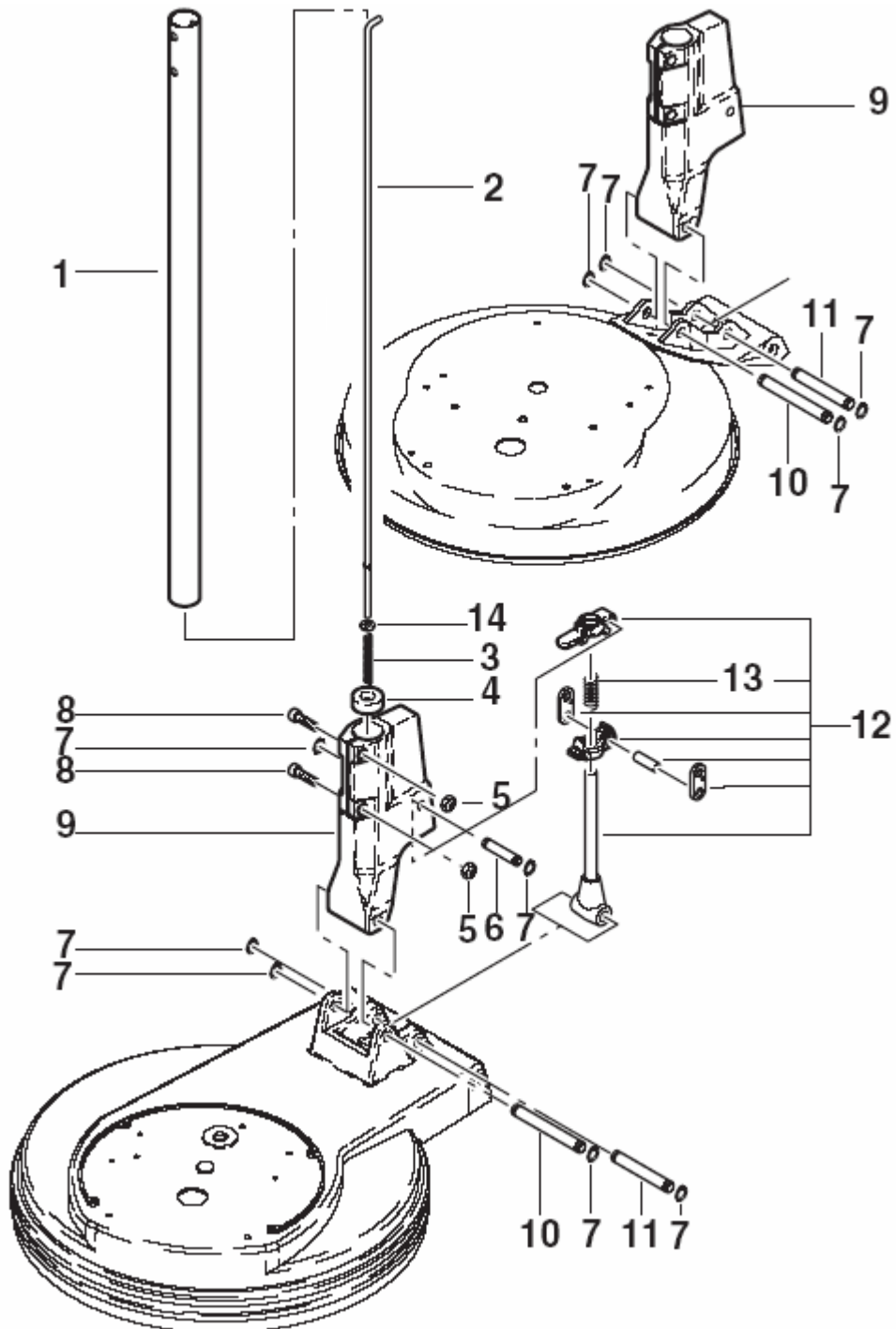
SPIN 43 HS

14-01-2011

ET-Liste-Nr.

SPIN7

17



Lever adjustment

SPIN 43 HS

14-01-2011

ET-Liste-Nr.

SPIN7

18

Pos	Artikelnr.	Me	Beschreibung	EAN
1	303000124	1	PIPE D32X820	4005337676
2	303000122	1	ROD 6X855	4005337676
3	63601	1	DRUCKFEDER 1,0 X7,5 X55	4005337636
4	303000118	1	FÜHRUNGSBUCHSE D31/6,3X13 FÜR SPIN 43	4005337676
5	11619	2	SECHSKANTMUTTER M6	4005337116
6	303000104	1	BOLT D12X50	4005337675
7	8782	6	SICHERUNGSSCHEIBE 8	4005337087
8	4818	2	SCHRAUBE M6X20	4005337048
9	303000107	1	FÜHRUNGSSTANGENHALTER BLA U F.SP401 AL	4005337675
10	303000102	1	BOLT D12X99	4005337675
11	303000103	1	BOLT D12X83	4005337675
12	63603	1	STELL- U.FIXIERMECHANIK D EICHSEL "SP401	4005337636
13	63602	1	DRUCKFEDER 2,0 X15,5X37 7 W DIN2098 ST	4005337636
14	2764	1	SCHEIBE 6,4X1,6	4005337027

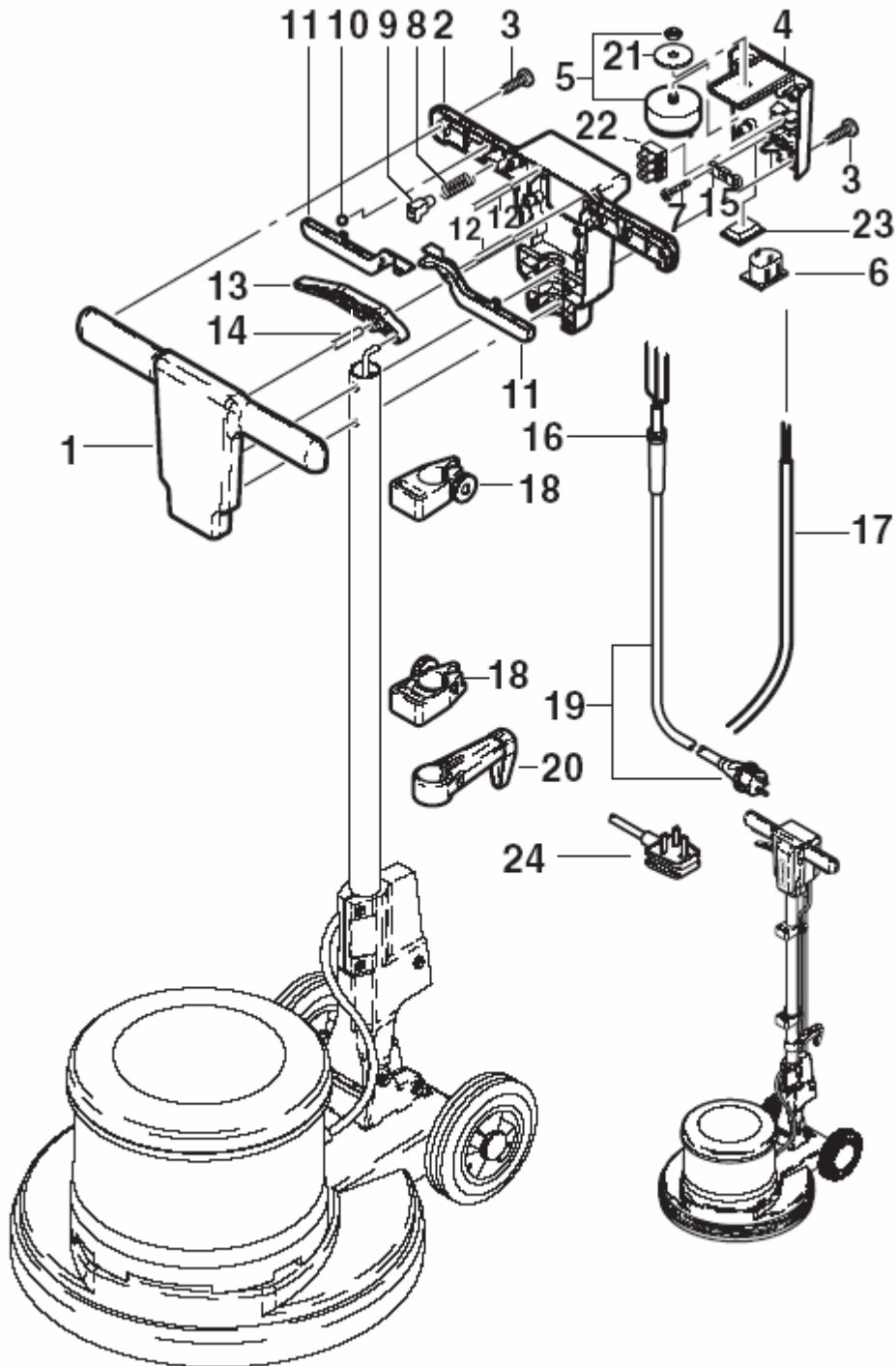
HANDGRIFF

SPIN 43 HS

14-01-2011

ET-Liste-Nr. SPIN8

19



HANDGRIFF

SPIN 43 HS

14-01-2011

ET-Liste-Nr.

SPIN8

20

Pos	Artikelnr.	Me	Beschreibung	EAN
1	63578	1	GRIFFSCHALE VORNE "SP 401 " PA	4005337635
2	63577	1	GRIFFSCHALE HINTEN "SP 4 01"	4005337635
3	10029	14	SCHRAUBE 5X25	4005337100
4	63585	1	KONSOLE	4005337635
5	63589	1	TASTSCHALTER 25(10)A/250 AC	4005337635
6	62493	1	NICHT MEHR LIEFERBAR STECKDOSE SPIN 43 HS	4005337624
7	11565	3	SCHRAUBE 5X18	4005337115
8	63583	1	DRUCKFEDER 0,6X5,4X27	4005337635
9	63588	1	TASTE 30X19X12	4005337635
10	16507	1	KUGEL 8 GEHAERTET DIN 5401-2 VA 1.403	4005337185
11	63586	2	SCHALTHEBEL	4005337635
12	53610	2	STIFT 6X53	4005337536
13	63590	1	VERSTELLGRIFF "SP 401"	4005337635
14	909100074	1	ZYLINDERSTIFT 8X40 ISO2338 ST-ZN	4005337679
15	303000123	1	LASCHE 43X12X6	4005337676
16	303000120	1	BREAK PROTECTION D26X73	4005337676
17	5212	1	STEUER-LEITUNG 3X1,5 PER METER	4005337052
18	63587	2	TANKHOLDER 83X56X31	4005337635
19	303000119	1	LTG NETZ H05VV-F 3G1,5X12 ,5 CEE7	4005337676
20	63584	1	KABELHAKEN SP 401 PE/GF	4005337635
22	31414	1	REIHENKLEMME 12-POL.	4005337314
23	303000121	1	ABDECKUNG 33X28X6 SPIN 43	4005337676
24	303000129	1	NETZLEITUNG H05VV-F 3G1, 5X15	4005337676

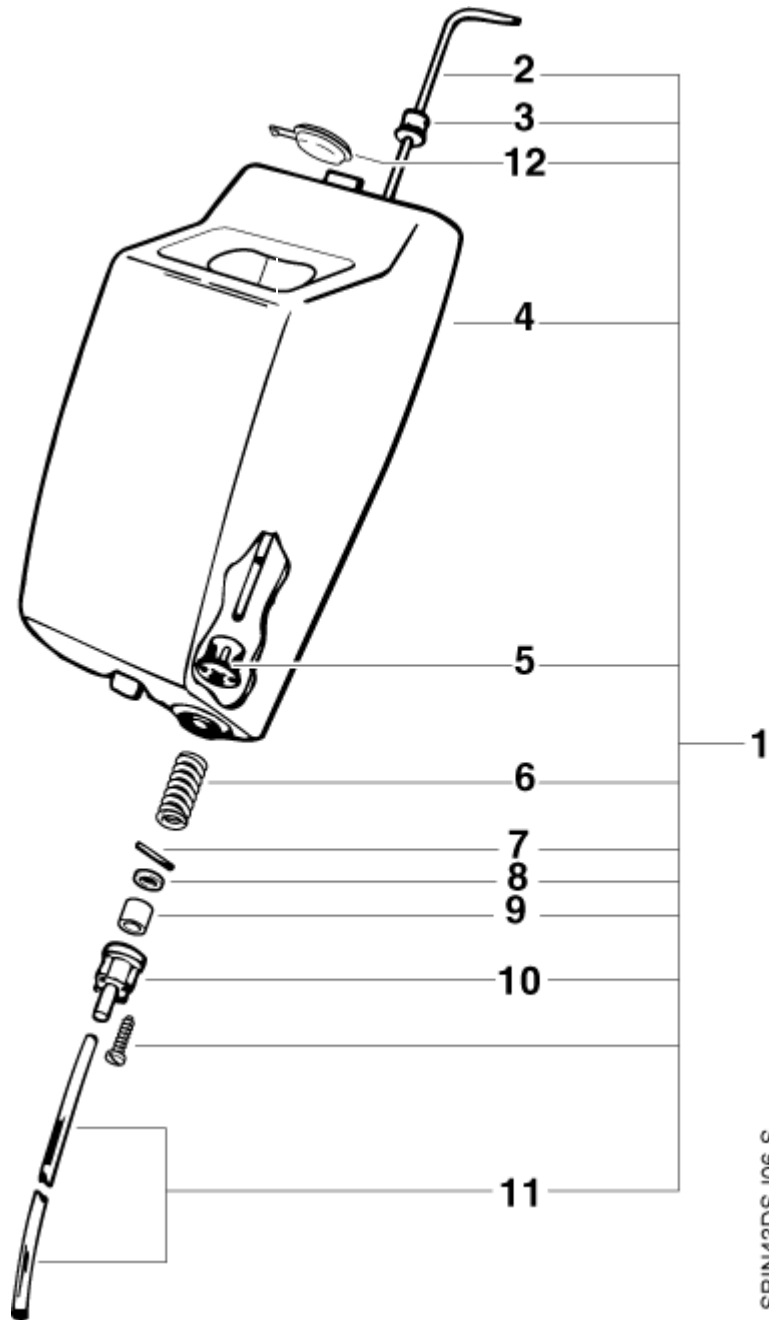
Frischwassertank

SPIN 43 HS

14-01-2011

ET-Liste-Nr. SPIN9

21



SPIN43DS-106-S

Frischwassertank

SPIN 43 HS

14-01-2011

ET-Liste-Nr.

SPIN9

22

Pos	Artikelnr.	Me	Beschreibung	EAN
1	63237	1	TANK SP 401 12 L VORMON TIERT PE/STVZ	4005337632
2	303000414	1	OPERATING HANDLE	4005337076
			01.10.2004=>	
3	303000114	1	KAPPE 20/ 10X20 F. TANK SP 401 PUR	4005337676
4	303000110	1	TANK 12 L F. SP 401 PE	4005337675
			=>30.09.2004	
4	303000415	1	TANK	4005337076
			01.10.2004=>	
5	63613	1	VENTILKÖRPEROBERTEILE 40X 40X32 "SP401"	4005337636
6	63615	1	DRUCKFEDER 1,0X12,5X36,5 ST	4005337636
7	18033	1	N. M. LIEFERBAR STIFT 3,0 X 18,0	4005337180
8	3092	1	SCHEIBE 4,3X0,8	4005337030
9	303000113	1	KAPPE 15X17 F.TANK SP4 01 PUR	4005337676
10	63614	1	VENTILKÖRPERUNTERTEIL 45X 40X40 "SP 401"	4005337636
11	16963	1	SCHLAUCH DN 6 X1,5 MEW A PVC	4005337169
			PER METER	
12	62417	1	TANKDECKEL	4005337624
			01.10.2004=>	

Electric 31.03.03 =>

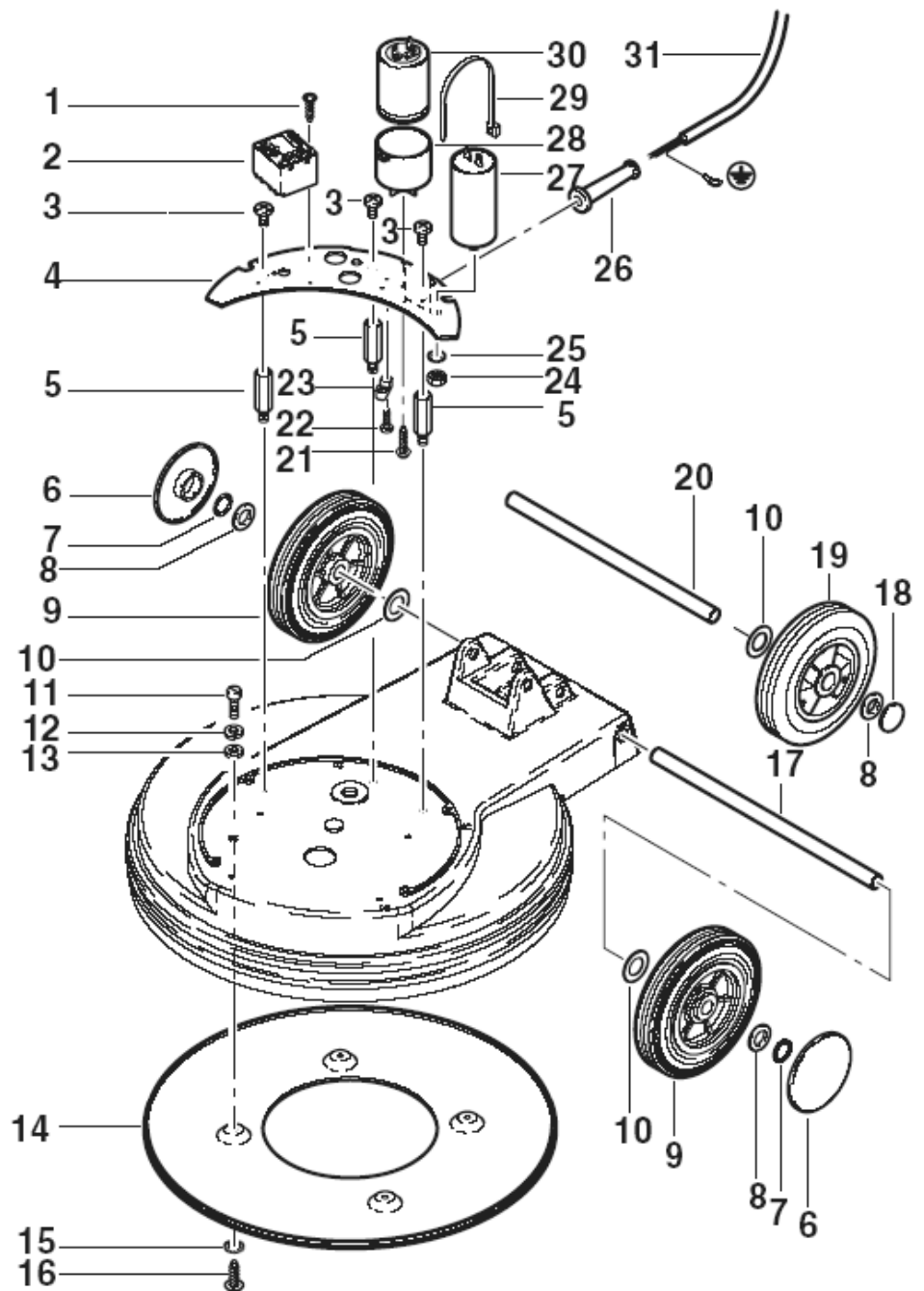
SPIN 43 HS

14-01-2011

ET-Liste-Nr. SPIN10

23

I 31.03.2003 =>



Electric 31.03.03 =>

SPIN 43 HS

14-01-2011

ET-Liste-Nr.

SPIN10

24

Pos	Artikelnr.	Me	Beschreibung	EAN
1	4036	1	BLECHSCHRAUBE 2,9X9,5	4005337040
2	303000273	1	ANLASSRELAIS 250V	4005337044
3	46756	3	SHR ZYL- M6X 8 DIN 912 ZN	4005337467
4	303000291	4	PLATE 232X125X41	4005337051
5	303000292	3	DISTANCE RING	4005337051
6	303000285	2	RADKAPPE D 160 SCHWARZ	4005337053
7	11710	2	KLEMMRING 15 (OHNE KAPPE) ST-ZN	4005337117
			18.08.2003=>	
8	4109	2	SCHEIBE 17 X2,0	4005337041
9	303000284	2	RAD D 160	4005337053
			18.08.2003=>	
10	303000116	2	WASHER 16X28X0,5	4005337676
11	3288	1	ZYLINDERSCHRAUBE M4X8	4005337032
12	4021	1	FÄCHERSCHEIBE A4,3	4005337040
13	3092	1	SCHEIBE 4,3X0,8	4005337030
14	63593	1	ABDECKSCHEIBE 400	4005337635
15	3376	4	FÄCHERSCHEIBE 5,3	4005337033
16	2784	4	ZYLINDERSCHRAUBE M5X12	4005337027
17	303000286	1	AXIS D15X300	4005337051
			18.08.2003=>	
18	11249	2	KLEMMKAPPE 15 VA	4005337112
			=> 17.08.2003	
19	63612	2	RAD 160X50 NABE 15 "SP401"	4005337636
			=> 17.08.2003	
20	303000097	1	AXIS D15X322	4005337675
			=> 17.08.2003	
21	16861	1	SCHRAUBE 4X20	4005337168
22	3349	2	ZYLINDERSCHRAUBE M5X16	4005337033
23	303000123	1	LASCHE 43X12X6	4005337676
24	2758	1	SECHSKANTMUTTER M8	4005337027
25	2803	1	ZAHNSCHEIBE 8,2	4005337028
26	303000120	1	BREAK PROTECTION D26X73	4005337676
27	63596	1	BETRIEBSKONDENSATOR 25ÆF /400V	4005337635
28	63597	1	KAPPE KONDENSATOR 55	4005337635
29	8819	1	KABELBAND 4,5X1X350	4005337088
30	63599	1	KONDENSATOR 125 ÆF 320V 4 7 KOHM	4005337635
31	5212	1	STEUER-LEITUNG 3X1,5	4005337052
			PER METER	