

# AERO 20 AERO 20 INOX AERO 25

**Nilfisk**  
**ALTO**  
*Why Compromise*



**Spare parts**  
**Ersatzteile**  
**Pièces détachées**  
**Reservedele**

# Zeichenerklärung

## Key to symbols

## Légende

## Symbol erklæring

### Recommended spare parts

#### A-Parts:

High turning parts. Recommended stock size is: [Number of machines sold x 0.02] or minimum 1.

These parts are typical: Suction and cooling air filters, filter bags, disposal bags, etc.

#### B-Parts:

Medium turning parts. Recommended stock size is: [Number of machines sold x 0.01] or minimum 1.

These parts are typical: Motor, carbon brushes, floor nozzles, crevice nozzles, power cable, etc.

#### C-Parts:

Low turning parts. Recommended stock size is: Minimum 1.

These parts are typical: Electrical parts, switches, electronic boards, flow sensor, sockets, contact spring, clamps, wheels, handles, etc.

### Empfohlene Ersatzteile

#### A-Teile:

Teile mit hoher Umschlagshäufigkeit. Empfohlene Lagerstückzahl: [Anzahl der verkauften Maschinen x 0,02] oder Minimum 1.

Diese Teile sind typisch: Saug- und Luftfilter, Filtertüten, Entsorgungssäcke, etc.

#### B-Teile:

Teile mit mittlerer Umschlagshäufigkeit. Empfohlene Lagerstückzahl: [Anzahl der verkauften Maschinen x 0,01 oder Minimum 1.

Diese Teile sind typisch: Motoren, Kohlebürsten, Bodendüsen, Netzleitung, Fugendüsen, etc.

#### C-Teile:

Teile mit niedriger Umschlagshäufigkeit. Empfohlene Lagerstückzahl: Minimum 1.

Diese Teile sind typisch: Elektrische Teile, Schalter, Platinen, Strömungswächter, Kontaktfedern, Steckdosen, Klammern, Räder, Handgriff, etc.

### Liste de pièces à stocker

#### Pièces-A:

Pièces de rechange de la vitesse de rotation haute. Le stock conseillé est : [Nombre de machines acheteés x 0,02] avec un minimum de 1.

Classiquement, ces pièces sont: Filtres d'aspiration et de refroidissement d'air, sacs filtre, sacs à déchets, etc.

#### Pièces-B:

Pièces de rechange de la vitesse de rotation moyenne. Le stock conseillé est : [Nombre de machines acheteés x 0,01] avec un minimum de 1.

Classiquement, ces pièces sont: Moteur, balais, buses de nettoyage de sol, câble électrique, etc.

#### Pièces-C:

Pièces de rechange de la vitesse de rotation bas. Le stock conseillé est : Un minimum de 1.

Classiquement, ces pièces sont: Elements électriques, interrupteurs, circuits imprimés, capteur de flux, prises, ressort de contact, agrafes, roues, poignées, etc.

### Anbefalede reservedele

#### A-Parts:

Dele med høj omsætningshastighed. Anbefalet lagerstørrelse: [Antal maskiner solgt x 0,02] eller minimum 1.

Disse dele er typisk: Suge- og køle luftfilter, filterposer, affaldsposer m.v.

#### B-Parts:

Dele med middel omsætningshastighed. Anbefalet lagerstørrelse: [Antal maskiner solgt x 0,01] eller minimum 1.

Disse dele er typisk: Motor, kulbørster, gulvdyser, sugemundestykke til sprækker, el-ledning m.v.

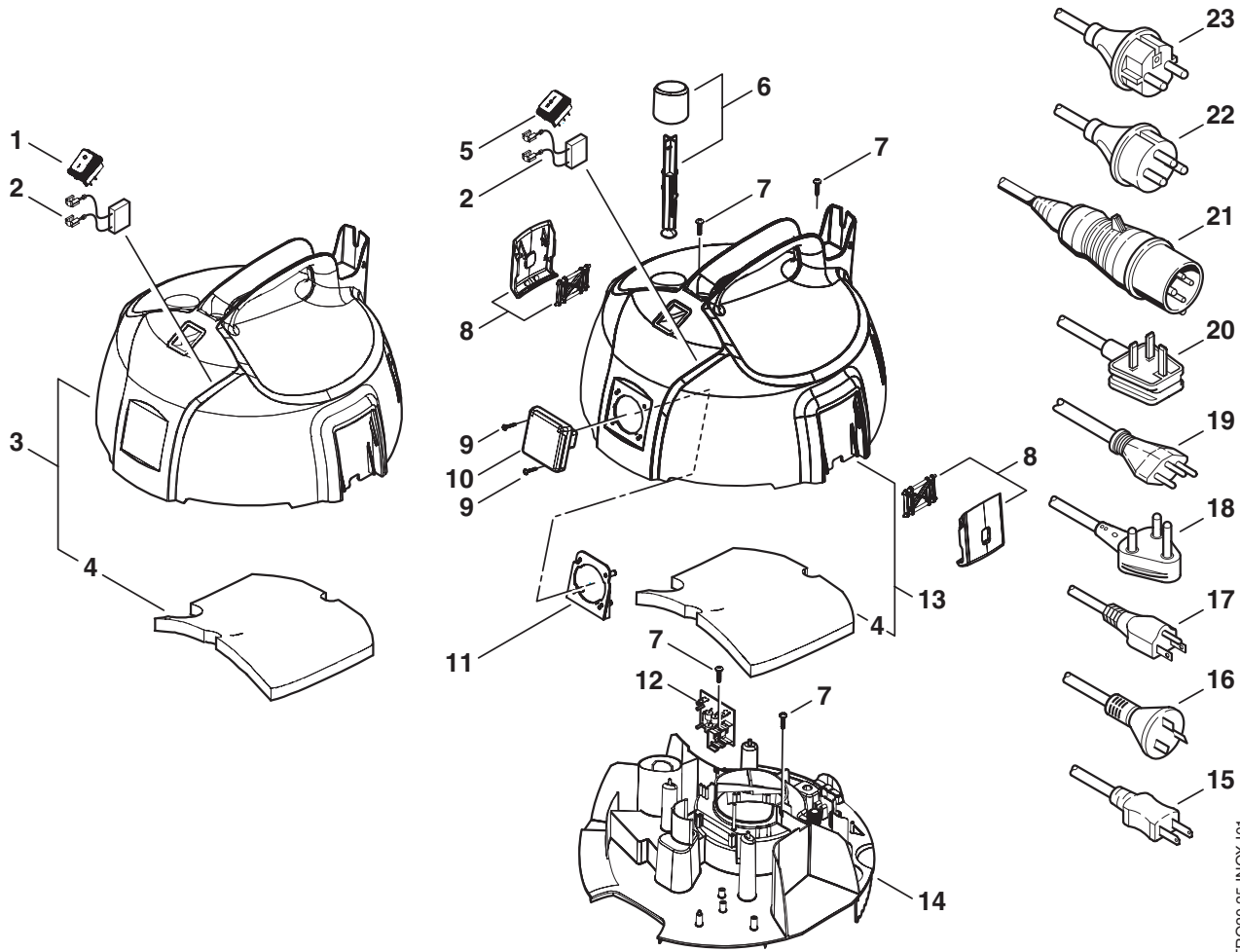
#### C-Parts:

Dele med lav omsætningshastighed. Anbefalet lagerstørrelse: Minimum 1.

Disse dele er typisk: Elektriske dele, kontakter, printkort, flow føler, stikdåser, kontaktfjeder, spændestykker, hjul, håndtag m.v.

- ◇ ACHTUNG! - Meterware - Bitte bei Bestellung gewünschte Länge angeben!  
ATTENTION! - Lengths in metres - Please indicate required length when ordering!  
ATTENTION! - Longueurs par mètre - Préciser la longueur à la commande!  
BEMÆRK! - Metervare - Ved bestilling venligst opgive den ønskede længde!

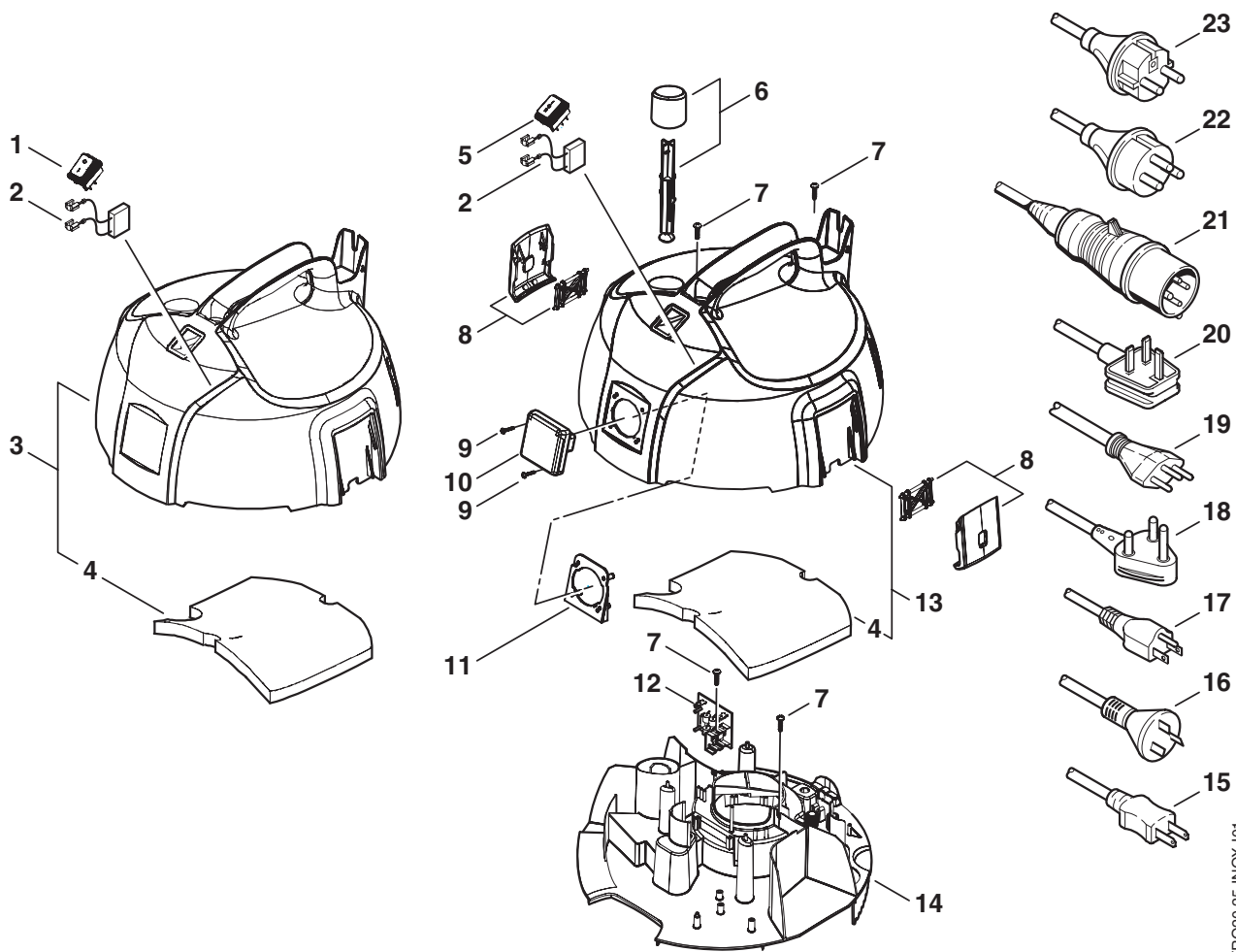
- \* bestehend aus                      ● beinhaltet  
consisting of                        includes  
composé de                            inclus  
bestående af                         inkludere



AERO20.25, INOX-101

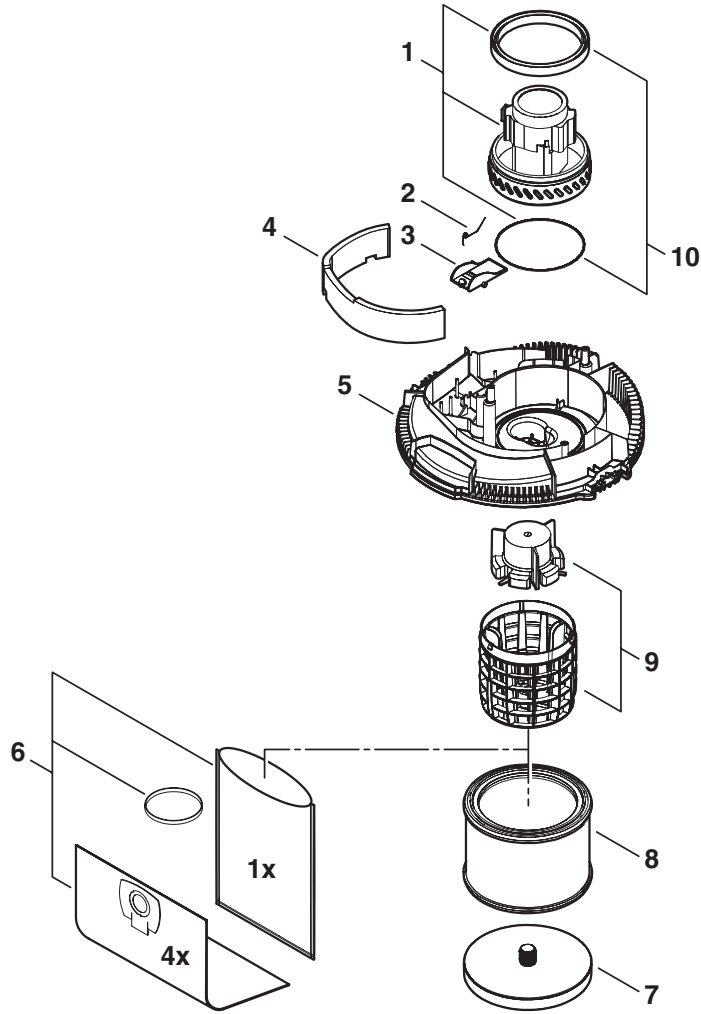
Pos.	No.	Description	Bezeichnung	Comment Bemerkung Bemærkning	Rec. Part	AERO 20.25, INOX
1	302002065	Switch 0-1	Schalter 0-1	20-01, 20-01 INOX, 25-01	C	1
2	61385	Interference suppression capacitor 0.1µ	Entstörkondensator 0,1µF			1
3	302002423	Kit Hood "AERO-01"	Kit Haube "AERO-01"	20-01, 20-01 INOX, 25-01		1
4	302002050	Sound insulation plate	Dämmeinlage			1
5	302002065	Switch 0-1	Schalter 0-1	20-11, 25-11	C	1
5	302002066	Switch 1-0-2	Schalter 1-0-2	20-21, 20-21 INOX, 25-21	C	1
6	302002425	Kit Filter deduster	Kit Filterabreinigung			1
7	11565	Screw 5x18	Schraube 5x18			4
8	302002426	Kit Locking clamp	Kit Klammer		B	2
9	11256	Screw 3.5x18	Schraube 3,5x18	20-11, 20-21, 20-21 INOX, 25-11, 25-21		2
10	302000147	Socket 10A/250V *CH*	Steckdose 2-polig+PE 10A/250V *CH*	20-11, 25-21 *CH*	B	1
10	302000148	Socket 13A/250V *GB*	Steckdose 2-polig+PE 13A/250V *GB*	25-21 *GB, 230V*	B	1
10	302000149	Socket 15A/125V *US/CSA*	Steckdose 2-polig+PE 15A/125V *US/CSA*	25-21 *JP*	B	1
10	302000150	Socket 15A/250V *AU*	Steckdose 2-polig+PE 15A/250V *AU*	20-11, 25-21 *AU*	B	1
10	302000151	Socket 16A/250V *EU*	Steckdose 2-polig+PE 16A/250V *EU*	20-11, 20-21, 25-11, 25-21 *EU*	B	1
10	302000152	Socket 16A/250V *FR*	Steckdose 2-polig+PE 16A/250V *FR*	20-21 INOX, 25-11, 25-21 *FR*	B	1
10	302000683	Socket 10A/250V *DK*	Steckdose 2-polig+PE 10A/250V *DK*	20-11, 20-21, 25-21 *DK*	B	1
11	302002052	Plug socket plate	Steckdosen-Dom-Platte	20-11, 20-21, 20-21 INOX, 25-11, 25-21	B	1

302002411 - 2005-11-24



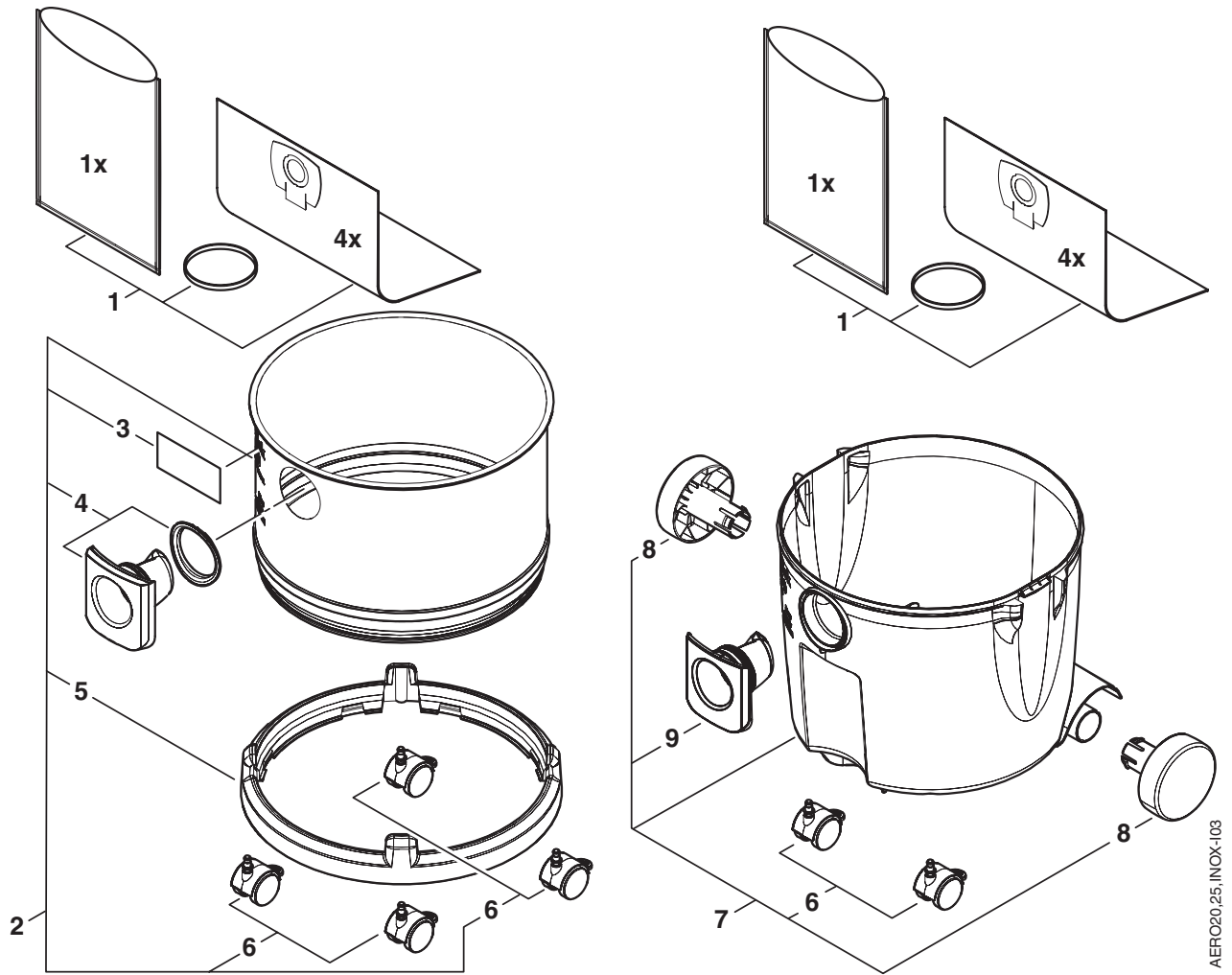
AERO20,25, INOX-101

Pos.	No.	Description	Bezeichnung	Comment Bemerkung Bemærkning	Rec. Part	AERO 20,25,INOX
12	61278	Automatic ON/OFF system 100-240V	Einschaltautomatik 100-240V Set	20-21, 20-21 INOX, 25-21, *EU*DK*CH*FR* GB,230V*AU*	C	1
12	62171	Automatic ON/OFF system 100-120V	Einschaltautomatik 100-120V	25-21*JP*	C	1
13	302002424	Kit Hood "AERO -11,-21"	Kit Haube "AERO -11,-21"	20-11, 20-21, 20-21 INOX, 25-11, 25-21		1
14	302002040	Clamping plate	Spannplatte			1
15	302002392	Power cord AWG18/2 SJTWx5,5 *JP*US*	Netzleitung AWG18/2 SJTWx5,5 *JP*US*	20-01 *JP*	C	1
16	302002391	Power cord H05VV-F 3G1,5x5,5 *AU*	Netzleitung H05VV-F 3G1,5x5,5 *AU*	20-11, 25-21 *AU*	C	1
17	302002393	Power cord SJTW AWG14/3x5,5 *JP*US*	Netzleitung SJTW AWG14/3x5,5 *JP*US*	25-21 *JP*	C	1
18	302002397	Power cord H05VV-F 2x0,75x5,5 *ZA*	Netzleitung H05VV-F 2x0,75x5,5 *ZA*	20-01 INOX, 25-01 *ZA*	C	1
19	61132	Power cord H05VV-F 3G1x5,5	Netzleitung H05VV-F 3G1x5,5	20-11, 25-21 *CH*	C	1
20	61129	Power Cord H05VV-F 3G1,5x5,5	Netzleitung H05VV-F 3G1,5x5,5	25-21 *GB,230V*	C	1
20	302002396	Power cord H05VV-F 2x0,75x5,5 BS1363*GB	Netzleitung H05VV-F 2x0,75x5,5 BS1363*G	20-01, 25-01 *GB,230V*	C	1
21	302002390	Power cord H07BQ-F 2x1x5,5 *GB*	Netzleitung H07BQ-F 2x1x5,5 *GB*	20-01 *GB,110V*	C	1
22	64165	Power cord H05VV-F 3G1x5,5	Netzleitung H05VV-F 3G1x5,5	20-11, 20-21, 25-21 *DK*	C	1
23	60865	Power cord H05VV-F 2x0,75x5	Netzleitung H05VV-F 2x0,75x5	20-01, 20-01 INOX *EU*	C	1
23	61130	Power cord H05VV-F 3G1,5x5,5	Netzleitung H05VV-F 3G1,5x5,5	20-11, 20-21, 20-21 INOX, 25-11, 25-21, *EU*FR*	C	1

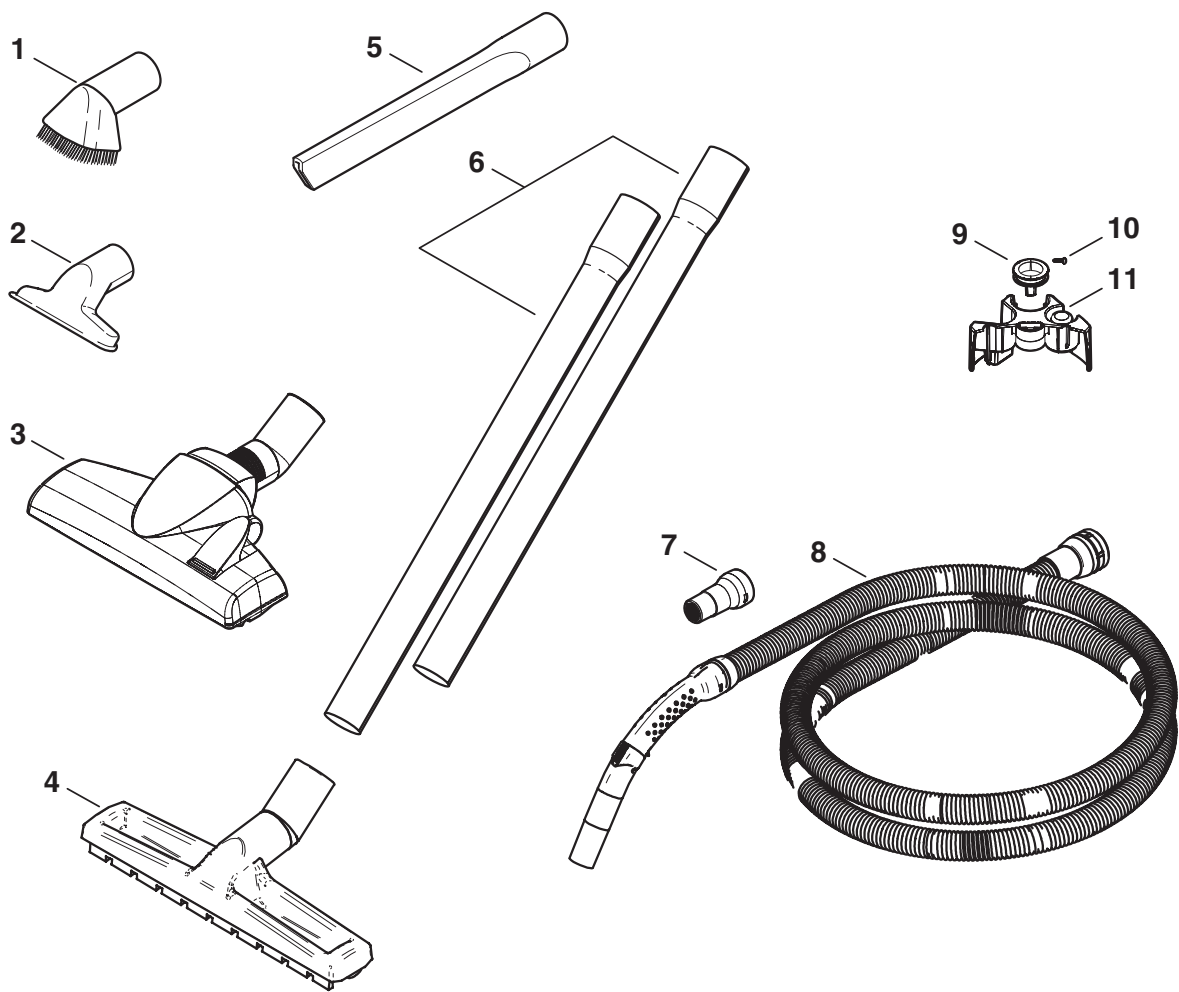


AERO20,25,INOX-102

Pos.	No.	Description	Bezeichnung	Comment Bemerkung Bemærkning	Rec. Part	AERO 20,25,INOX
1	302002435	Motor 230V 1000W	Motor 230V 1000W	20-01 *EU*GB,230V* 20-01 INOX *EU*ZA*,, 20-11 *EU*DK*CH*AU* 20-21 *EU*DK* 20-21 INOX *FR*	B	1
1	302002436	Motor 100V 1000W	Motor 100V 1000W	20-01, 25-21 *JP*	B	1
1	302002437	Motor 120V 1000W	Motor 120V 1000W	20-01 *GB,110V*	B	1
1	302002439	Motor 230V 1150W	Motor 230V 1150W	25-01 *GB,230V*ZA* 25-11 *EU*FR* 25-21 *EU*CH*DK*FR* GB,230V*AU*	B	1
2	909100083	Torsion spring Ø0,9x18x45	Drehfeder Ø0,9x18x45		C	1
3	302000344	Dedusting flap 79x53x25	Klappe f.Abreinigung 79x53x25			1
4	302002051	Sound insulation plate	Dämmeinlage			1
5	302002130	Base	Trägerplatte Abreinigung			1
6	302002404	Filterbag -Set [4+1]	Filtersack-Set [4+1]		A	1
7	302002042	Filter surface plate Ø184x45	Filterspannscheibe Ø184x45			1
8	63990	Filter element Set	Filterelement ET-Set		A	1
9	302002427	Kit Filter support cage +float	Kit Filterstützkorb +Schwimmer			1
10	302002431	Kit Motor bearing ring	Kit Motorlagerring		B	1



Pos.	No.	Description	Bezeichnung	Comment Bemerkung Bemærkning	Rec. Part AERO 20,25,INOX
1	302002404	Filterbag -Set [4+1]	Filtersack-Set [4+1]		A 1
2	302002429	Kit Container "AERO 20 INOX"	Kit Behälter "AERO 20 INOX"		1
3	302002334	Label "AERO 20 INOX"	Klebeschild "AERO 20 INOX"		1
4	302002428	Kit Fitting	Kit Fitting		1
5	302002084	Container ring	Behälterring		1
6	302002422	Kit Guide roller [2]	Kit Lenkrolle [2]		B 1
7	302002430	Kit Container "AERO 25"	Kit Behälter "AERO 25"		1
8	302002057	Wheel Ø100	Rad Ø100		C 2
9	302002047	Fitting	Einlaßfitting		1



AERO20,25,INOX-104

Pos.	No.	Description	Bezeichnung	Comment Bemerkung Bemærkning	Rec. Part AERO 20,25,INOX
1	5146	Brush Nozzle Ø36x70	Saugpinsel Ø36x70		1
2	14295	Nozzle Universal Ø36x115	Universaldüse Ø36x115		1
3	302002365	Floor nozzle 260mm	Universaldüse 260mm		B 1
4	302002331	Floor nozzle with brushstrip Ø36	Bodendüse mit Bürstenleisten Ø36		B 1
5	29541	Crevice Nozzle Ø36x200	Fugendüse Ø36x200		1
6	40696	Extension tube PVC	Verlängerungsrohr 2-teilig PVC		B 1
6	302000478	Exten Tube Ø36 2x500mm Alu	Saugrohr Ø36 2x500mm Alu		B 1
7	302002356	Tool adapter	Werkzeugadapter		B 1
8	302002364	Suction hose Ø32x3500	Saugschlauch Ø32x3500		B 1
9	302002056	Ring	Ring		1
10	11256	Screw 3.5x18	Schraube 3,5x18		1
11	302002055	Accessories Organizer	Zubehörhalter		1



# Nilfisk ALTO

Why Compromise

[www.nilfisk-alto.com](http://www.nilfisk-alto.com)

## HEADQUARTER

### DENMARK

Nilfisk-Advance Group  
Sognevej 25  
2605 Brøndby  
Denmark  
Tel.: (+45) 43 23 81 00  
Fax: (+45) 43 43 77 00  
E-mail: [mail@nilfisk-advance.dk](mailto:mail@nilfisk-advance.dk)

## SALES COMPANIES

### AUSTRALIA

Nilfisk-ALTO  
48 Egerton St.  
PO box 6046  
Silverwater NSW 2128  
Australia  
Tel.: (+61) 2 8748 5966  
Fax: (+61) 2 8748 5960

### AUSTRIA

Nilfisk-Advance GmbH.  
Nilfisk-ALTO  
Metzgerstrasse 68  
A-5101 Bergheim bei Salzburg  
Tel.: (+43) 662 456 400-0  
Fax: (+43) 662 456 400-34  
E-mail: [info@nilfisk-alto.at](mailto:info@nilfisk-alto.at)  
[www.nilfisk-alto.at](http://www.nilfisk-alto.at)

### BRASIL

Wap do Brasil Ltda.  
Rua das Palmeiras, 350  
Capela Velha  
83.705-500 – Araucária - PR  
Brasil  
Tel.: (+55) 41 2106 7400  
Fax: (+55) 41 2106 7403  
E-mail: [export@wapdobrasil.com.br](mailto:export@wapdobrasil.com.br)

### CANADA

ALTO Canada  
24 Constellation Road  
Rexdale  
Ontario M9W 1K1  
Canada  
Tel.: (+1) 416 675 5830  
Fax: (+1) 416 675 6989

### CZECH REPUBLIC

ALTO Česká republika s.r.o.  
Zateckých 9  
14000 Praha 4  
Czech Republic  
Tel.: (+420) 24 14 08 419  
Fax: (+420) 24 14 08 439  
E-mail: [wap\\_p@mbox.vol.cz](mailto:wap_p@mbox.vol.cz)

### DENMARK

Nilfisk-ALTO  
Division of Nilfisk-Advance A/S  
Industrivej 1  
9560 Hadsund  
Denmark  
Tel.: (+45) 72 18 21 00  
Fax: (+45) 72 18 21 11  
E-mail: [salg@nilfisk-alto.dk](mailto:salg@nilfisk-alto.dk)  
E-mail: [service@nilfisk-alto.dk](mailto:service@nilfisk-alto.dk)  
[www.nilfisk-alto.dk](http://www.nilfisk-alto.dk)

Nilfisk-ALTO Food Division  
Division of Nilfisk-Advance A/S  
Blytækkervej 2,  
9000 Aalborg  
Denmark  
Tel.: (+45) 72 18 21 00  
Fax: (+45) 72 18 20 99  
E-mail: [scanio.technology@nilfisk-alto.dk](mailto:scanio.technology@nilfisk-alto.dk)  
[www.nilfisk-alto.com](http://www.nilfisk-alto.com)

### FRANCE

Nilfisk-ALTO  
ALTO France SA  
Aéroparc 1  
19 rue Icare  
67960 Entzheim  
France  
Tel.: (+33) 3 88 28 84 00  
Fax: (+33) 3 88 30 05 00  
E-mail: [info@nilfisk-alto-fr](mailto:info@nilfisk-alto-fr)  
[www.nilfisk-alto.com](http://www.nilfisk-alto.com)

### GERMANY

Nilfisk-Advance AG  
Nilfisk-ALTO Business Unit  
Guido-Oberdorfer-Str. 10  
89287 Bellenberg  
Germany  
Tel.: (+49) (0) 180 5 37 37 37  
Fax: (+49) (0) 180 5 37 37 38  
E-mail: [info@nilfisk-alto.de](mailto:info@nilfisk-alto.de)  
[www.nilfisk-alto.de](http://www.nilfisk-alto.de)

### HOLLAND

Nilfisk-ALTO  
Division of Nilfisk-Advance BV  
Camerastraat 9  
NL-1322 BB Almere  
Tel.: (+31) 36 5460 760  
Fax: (+31) 36 5460 761  
E-mail: [info@nilfisk-alto.nl](mailto:info@nilfisk-alto.nl)  
[www.nilfisk-alto.nl](http://www.nilfisk-alto.nl)

### HONG KONG

Nilfisk-Advance Ltd.  
2001 HK Worsted Mills Ind'l Bldg.,  
31-39 Wo Tong Tsui St.  
Kwai Chung, Hong Kong  
Tel.: (+852) 2427 5951  
Fax: (+852) 2487 5828

### HUNGARY

Kvantor-Itb Kft  
II. Rákóczi Ferenc út 10  
2310 Szigetszentmiklos-Lakihegy  
Hungary  
Tel.: (+36) 24 47 55 50  
Fax: (+36) 24 47 55 51  
E-mail: [nilfisk@kvantor-itb.hu](mailto:nilfisk@kvantor-itb.hu)

### JAPAN

Nilfisk-Advance, Inc.  
1-6-6 Kita-shinyokohama, Kouhoku-ku,  
Yokohama, 223-0059  
Japan  
Tel.: (+81) 45 548 2571  
Fax: (+81) 45 548 2541

### MALAYSIA

Nilfisk-Advance Sdn Bhd  
No. 1011, Block A4  
Leisure Commerce Square  
No. 9, Jalan PJS 8/9  
46150 Petaling Jaya  
Selangor, Malaysia  
Tel.: (+60) 3 603 7876 4222  
Fax: (+60) 3 603 7876 3878

### PEOPLE'S REPUBLIC OF CHINA

Nilfisk-Advance (Shenzhen) Ltd  
Blok 3, Unit 130, 1001 Honghua Road  
Int. Commercial & Trade Center  
Fuitian Free Trade Zone  
518038 Shenzhen  
P.R. China  
Tel.: (+86) 755 8359 7937  
Fax: (+86) 755 8359 1063

### POLAND

Nilfisk-ALTO  
Division of Nilfisk-Advance A/S  
05-800 Pruszków  
ul. 3-go MAJA 8  
Poland  
Tel.: (+48) 22 738 37 50  
Fax: (+48) 22 738 37 51  
[info@nilfisk-alto.pl](mailto:info@nilfisk-alto.pl)  
[www.nilfisk-alto.pl](http://www.nilfisk-alto.pl)

### NORWAY

ALTO Norge AS  
Bjørnerudveien 24

1266 Oslo  
Norway  
Tel.: (+47) 22 75 17 70  
Fax: (+47) 22 75 17 71  
E-mail: [info@nilfisk-alto.no](mailto:info@nilfisk-alto.no)  
[www.nilfisk-alto.no](http://www.nilfisk-alto.no)

### PORTUGAL

Nilfisk-ALTO  
Division of Nilfisk-Advance Lda.  
Sintra Business Park  
Zona Industrial Da Abrunheira  
Edificio 1, 1º A  
P-2710-089 Sintra  
Tel.: (+35) 808 200 537  
Fax: (+35) 121 911 2679  
E-mail: [mkt@nilfisk-advance.es](mailto:mkt@nilfisk-advance.es)  
[www.nilfisk-alto.com](http://www.nilfisk-alto.com)

### SINGAPORE

Nilfisk-Advance Pte. Ltd.  
Nilfisk-ALTO Division  
40 Loyang Drive  
Singapore 508961  
[sales@nilfisk-advance.com.sg](mailto:sales@nilfisk-advance.com.sg)  
Tel.: (+65) 6 759 9100  
Fax: (+65) 6 759 9133

### SPAIN

Nilfisk-ALTO  
Division of Nilfisk-Advance S.A.  
Torre DAra  
Paseo del Rengle, 5 Pl. 10  
E-08302 Mataró  
Tel.: (+34) 902 200 201  
Fax: (+34) 93 757 8020  
E-mail: [mkt@nilfisk-advance.es](mailto:mkt@nilfisk-advance.es)  
[www.nilfisk-alto.com](http://www.nilfisk-alto.com)

### SWEDEN

ALTO Sverige AB  
Member of Nilfisk-Advance Group  
Aminogatan 18, Box 4029  
S-431 04 Mölndal  
Sweden  
Tel.: (+46) 31 706 73 00  
Fax: (+46) 31 706 73 40  
E-mail: [info@nilfisk-alto.se](mailto:info@nilfisk-alto.se)  
[www.nilfisk-alto.se](http://www.nilfisk-alto.se)

### TAIWAN

Nilfisk-Advance Ltd.  
Taiwan Branch (H.K.)  
1F, No. 193, Sec.2  
Xing Long Rd., Taipei  
Taiwan, R.O.C.  
Tel.: (+886) 2 2239 8812  
Fax: (+886) 2 2239 8832

### THAILAND

Nilfisk-Advance Co. Ltd.  
89 Soi Chokechai-Ruammitr  
Viphavadee-Rangsit Road  
Ladyao, Jatuchak, Bangkok 10900  
Thailand  
Tel.: (+66) 2 275 5630  
Fax: (+66) 2 691 4079

### UNITED KINGDOM

Nilfisk-ALTO  
Division of Nilfisk-Advance Ltd.  
Bowerbank Way  
Gilwilly Industrial Estate  
Penrith Cumbria CA11 9BQ  
Great Britain  
Tel.: (+44) (0) 1768 868995  
Fax: (+44) (0) 1768 864713  
E-mail: [sales@nilfisk-alto.co.uk](mailto:sales@nilfisk-alto.co.uk)  
[www.nilfisk-alto.co.uk](http://www.nilfisk-alto.co.uk)

### USA

ALTO Cleaning Systems Inc.  
Part of the Nilfisk-Advance Group  
12249 Nations Ford Road  
Pineville, NC 28134  
USA  
Tel.: (+1) 704 971 1240  
Fax: (+1) 704 971 1241  
E-mail: [info@nilfisk-advance.us](mailto:info@nilfisk-advance.us)  
[www.nilfisk-alto.com](http://www.nilfisk-alto.com)