

# AERO 26



Hotline: 08337 - 75301

Moltkestraße 13 | 89281 Albstadt-Illereichen  
Tel.: 0 83 37 / 75 301 | Fax 0 83 37 / 75 303  
info@wap-nilfisk-alto-shop.de

[www.wap-nilfisk-alto-shop.de](http://www.wap-nilfisk-alto-shop.de)

Model:

AERO 26-01

AERO 26-21

AERO 26-2L



Stückliste Deutsch

28-05-2014

**Nilfisk**  
**ALTO**  
works for you

[www.nilfisk-alto.com](http://www.nilfisk-alto.com)

# Inhalt

AERO 26

<b>Hood 26-01 PC</b>	<b>3</b>
<b>Hood 26-21 PC</b>	<b>5</b>
<b>Hood 26-01 PC X</b>	<b>7</b>
<b>Hood 26-2L PC</b>	<b>9</b>
<b>Motor and filter</b>	<b>11</b>
<b>Container 25L plast</b>	<b>13</b>
<b>Zubehör</b>	<b>15</b>
<b>EMPFOHLENE ERSATZTEILE</b>	<b>17</b>

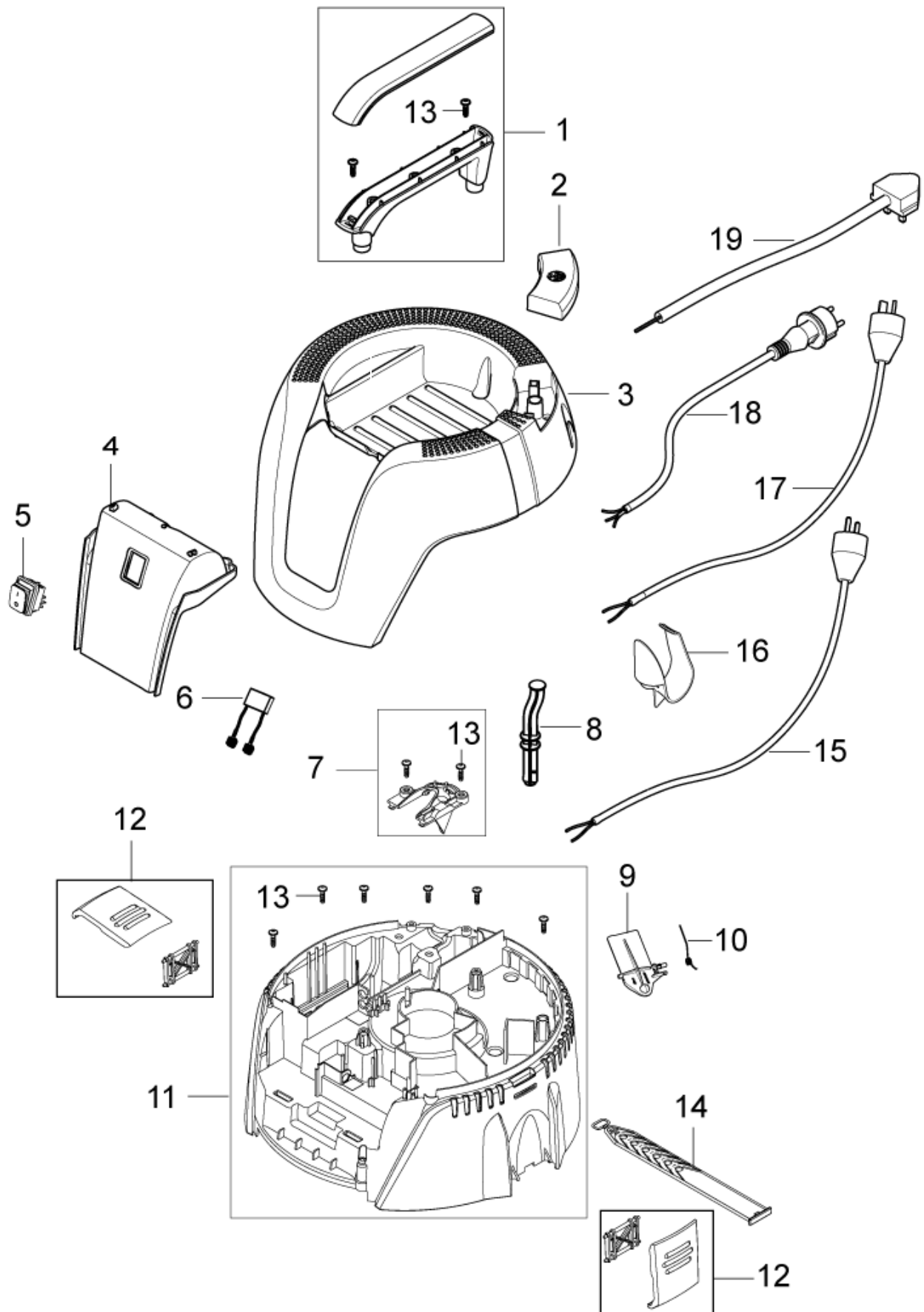
# Hood 26-01 PC

AERO 26

28-05-2014

ET-Liste-Nr.  
AERO2602

3



# Hood 26-01 PC

AERO 26

28-05-2014

ET-Liste-Nr.  
AERO2602

4

Pos	Artikelnr.	Me	Beschreibung	
0	107412600	1	BOX AERO 26 X10	
01	107409137	1	Handgrif f	
02	107409138	1	PC BUTTON	
03	107409145	1	AERO ABDECKUNG 26-2L	
04	107409140	1	Abdeckung Motorkopf ALTO	
05	107404540	1	Schalter SET	
06	107404542	1	Entstörkondensator	
07	107409125	1	Klemmstück	
08	107409141	1	Stange	
09	107409129	1	Klappe	
10	909100083	1	Schenkelf eder	
11	107409149	1	CLAMPING PLATE	
12	107409130	2	Klammer	
13	302003704	1	Schraube Ejoy Delta PT 50X18 WN 5451	
14	107409131	1	Spanner	
15	61130	1	Anschlussleitung Europa 5,0	EU
17	302002391	1	POWERCORD H05VV-F 3G1.5X5.7M A	(AU/NZ)
18	60903	1	Anschlussleitung ZA	(ZA)
18	61132	1	Anschlussleitung CH	(CH)
19	61129	1	Anschlussleitung GB, IRL, MAL	(GB 230/1/50)



# Hood 26-21 PC

AERO 26

28-05-2014

ET-Liste-Nr.  
AERO2604

6

Pos	Artikelnr.	Me	Beschreibung	
01	107409137	1	Handgrif f	
02	107409138	1	PC BUTTON	
03	107409145	1	AERO ABDECKUNG 26-2L	
04	107409141	1	Stange	
05	107409191	1	Abdeckung Hauptschalter u	
06	107409135	1	Schalter	
07	302003705	1	Schraube Ejoy Delta PT 35X18 WN 5451	
08	107400059	1	Steckdose CH	
08	107402842	1	OUTLET 2P AND PE 16A 110V	GB, 110V
08	302000152	1	Steckdose 250V *FR*	
08	302001185	1	Steckdose 2-polig+PE 10A/250V *AU* /250V *AU*	
08	302004034	1	Steckdose	
08	302004336	1	SOCKET 13A/250V GB	
08	302004338	1	SOCKET 15A/125V US/CSA	
09	302002052	1	Halter	
10	107409125	1	Klemmstück	
11	107409130	2	Klammer	
12	107409149	1	CLAMPING PLATE	
13	302003704	9	Schraube Ejoy Delta PT 50X18 WN 5451	
14	107409129	1	Klappe	
15	909100083	1	Schenkelfeder	
16	107409131	1	Spanner	
17	107409188	1	PCBA CHAMELEON 21 EA 230V	
19	61130	1	Anschlussleitung Europa 5,0	EU
20	302002391	1	POWERCORD H05VV-F 3G1.5X5.7M A	AU 220-240V 60Hz
21	107409178	1	POWER CORD US	US 120V 60Hz
21	61132	1	Anschlussleitung CH	CH
22	61129	1	Anschlussleitung GB, IRL, MAL	UK 230V 50Hz
23	302000692	1	LTG Netz H07BQ-F3G1,5x8,2 CEE 110V *GB 2 CEE 110V *GB*	;

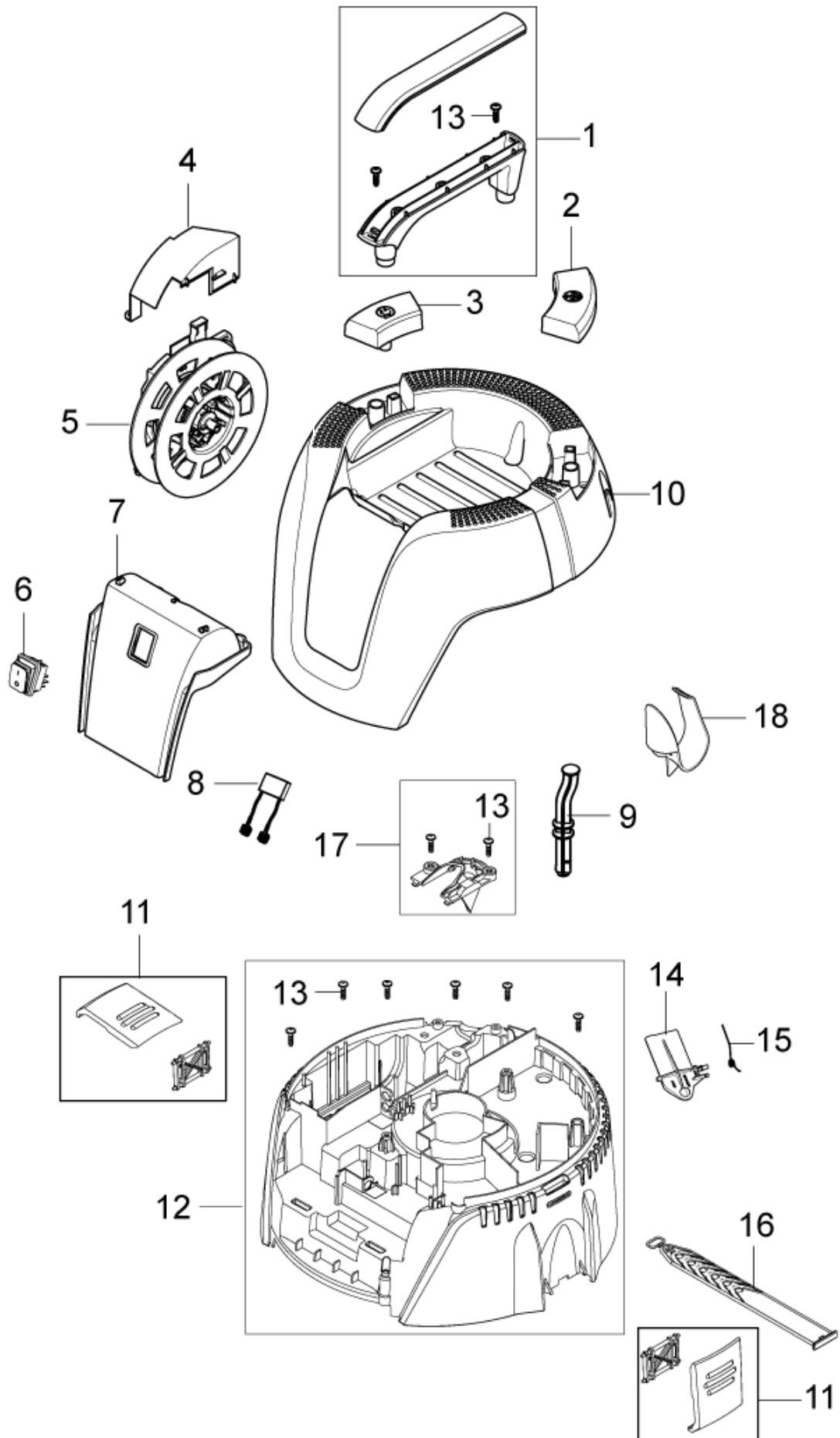
# Hood 26-01 PC X

AERO 26

28-05-2014

ET-Liste-Nr.  
AERO2606

7



# Hood 26-01 PC X

AERO 26

28-05-2014

ET-Liste-Nr.  
AERO2606

8

Pos	Artikelnr.	Me	Beschreibung
01	107409137	1	Handgrif f
02	107409138	1	PC BUTTON
03	107409139	1	CR BUTTON
04	107409143	1	Abdeckung Schlauchhalter
05	107409144	1	KABELAUFWICKLUNG
06	107404540	1	Schalter SET
07	107409140	1	Abdeckung Motorkopf ALTO
08	107404542	1	Entstörkondensator
09	107409141	1	Stange
10	107409142	1	Deckel
11	107409130	2	Klammer
12	107409149	1	CLAMPING PLATE
13	302003704	9	Schraube Ejot Delta PT 50X18 WN 5451
14	107409129	1	Klappe
15	909100083	1	Schenkelfeder
16	107409131	1	Spanner
17	107409125	1	Klemmstück



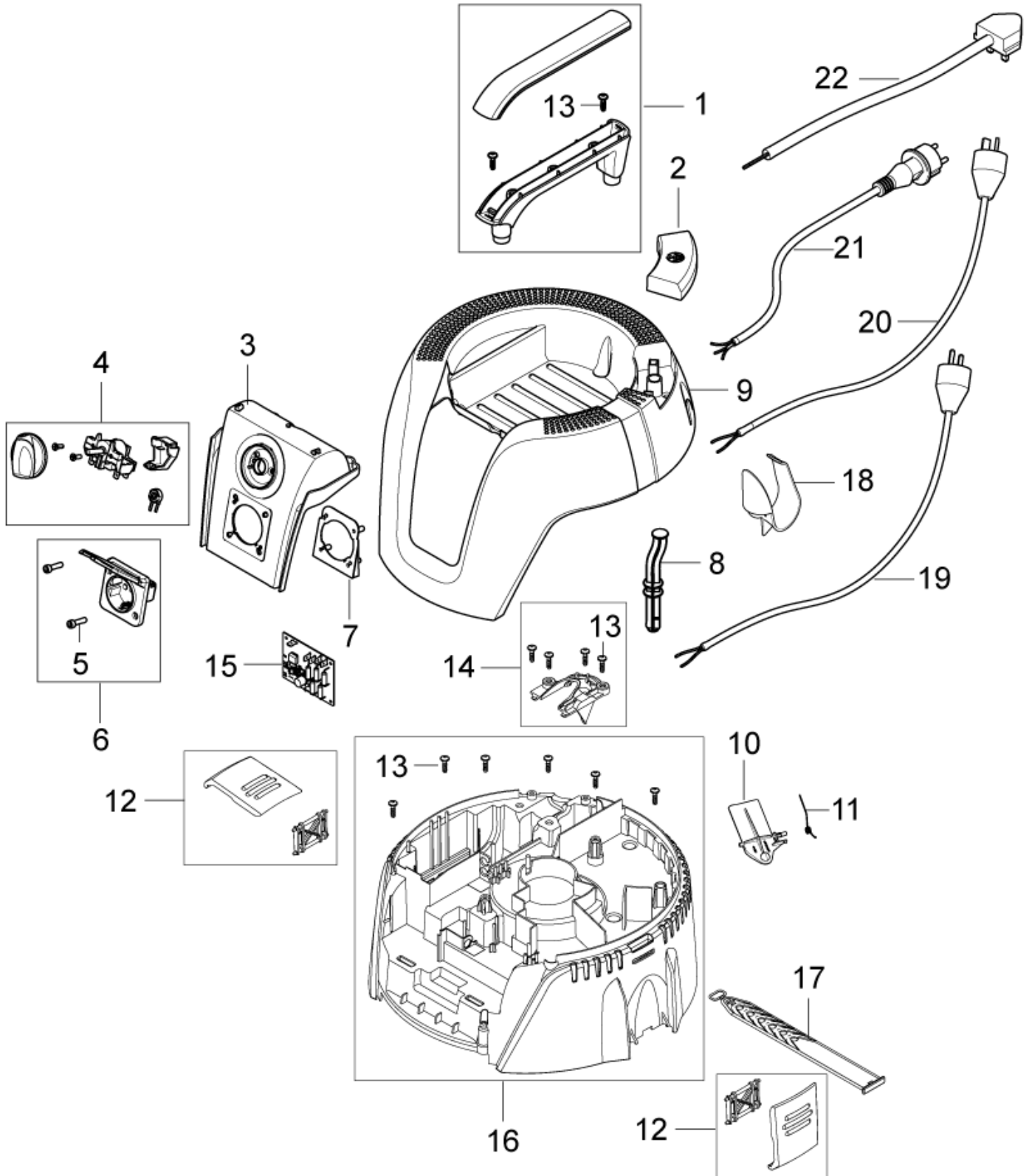
# Hood 26-2L PC

AERO 26

28-05-2014

ET-Liste-Nr.  
AERO2608

9



# Hood 26-2L PC

AERO 26

28-05-2014

ET-Liste-Nr.  
AERO2608

10

Pos	Artikelnr.	Me	Beschreibung	
01	107409137	1	Handgrif f	
02	107409138	1	PC BUTTON	
03	107409146	1	INTERFACE SWITCH AND OUTLET ADV 1	
04	107409156	1	SWITCH	
05	302003705	2	Schraube Ejot Delta PT 35X18 WN 5451	
06	107400059	1	Steckdose CH	
06	302004034	1	Steckdose	
06	302004336	1	SOCKET 13A/250V GB	
06	302004338	1	SOCKET 15A/125V US/CSA	
07	302002052	1	Halter	
08	107409141	1	Stange	
09	107409145	1	AERO ABDECKUNG 26-2L	
10	107409129	1	Klappe	
11	909100083	1	Schenkelfeder	
12	107409130	2	Klammer	
13	302003704	9	Schraube Ejot Delta PT 50X18 WN 5451	
14	107409125	1	Klemmstück	
15	107409190	1	PCBA CHAMELEON 2L EA SPEED REG 230V	
16	107409149	1	CLAMPING PLATE	
17	107409131	1	Spanner	
19	107409133	1	POWER CORD EU	EU (Orange)
20	61132	1	Anschlussleitung CH	CH
22	61129	1	Anschlussleitung GB, IRL, MAL	UK 230V 50Hz

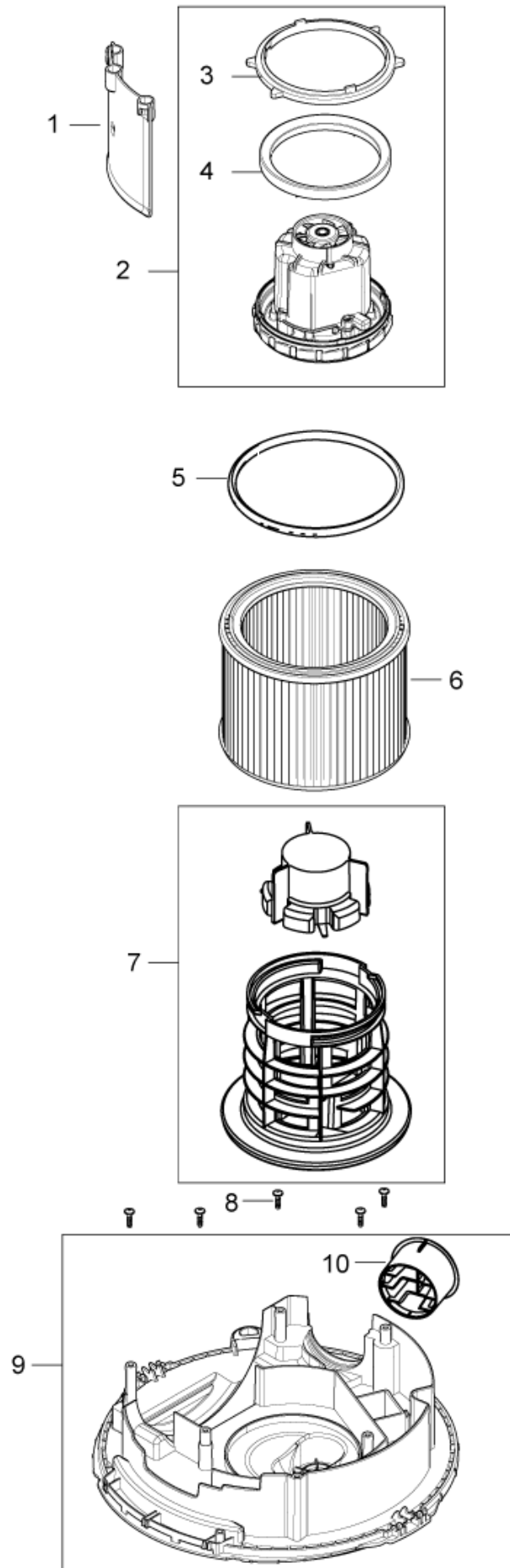
# Motor and filter

AERO 26

28-05-2014

ET-Liste-Nr.  
AERO2610

11



# Motor and filter

AERO 26

28-05-2014

ET-Liste-Nr.  
AERO2610

12

Pos	Artikelnr.	Me	Beschreibung
01	107409159	1	Abweiser
02	107409160	1	Elektromotor 120 V/60 Hz
02	107409162	1	MOTOR 120V
02	107410825	1	MOTOR KIT 1200W 230V/50-60HZ
03	107409163	1	Dichtring
04	107409164	1	Dichtring
05	107409165	1	Dichtring
06	302000490	1	Filterelement "M" ø185x140 Set 85x140 (Ers. f.302000461)
07	107402646	1	Filterkorb ATTIX PP
08	302003704	5	Schraube Ejot Delta PT 50X18 WN 5451
09	107409166	1	Deckel
10	107409167	1	Einsatz

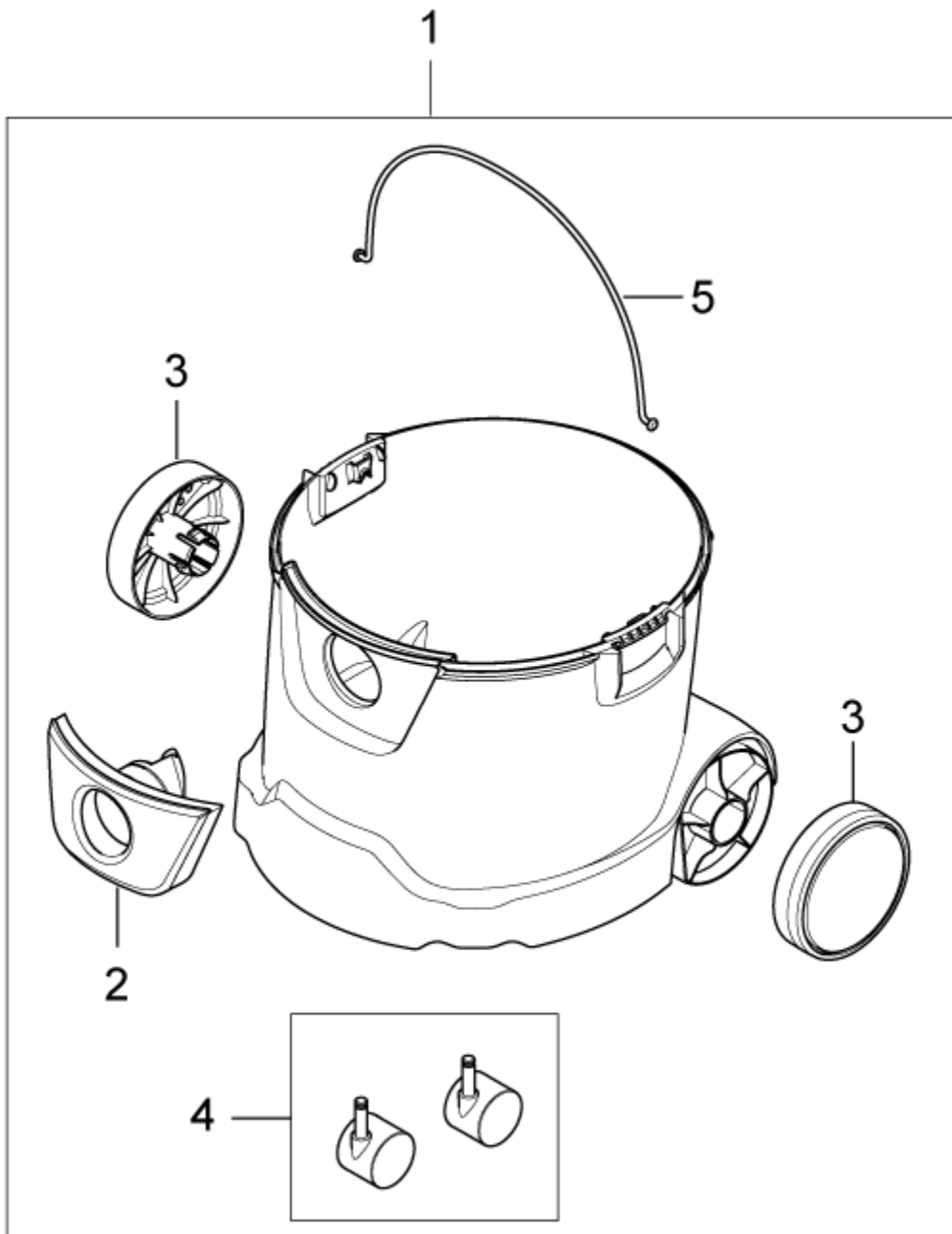
# Container 25L plast

AERO 26

28-05-2014

ET-Liste-Nr.  
AERO2612

13



# Container 25L plast

AERO 26

28-05-2014

ET-Liste-Nr.  
AERO2612

14

Pos	Artikelnr.	Me	Beschreibung
01	107409175	1	AERO CONTAINER 25L CPL.
02	107409169	1	Anschlussstück
03	107409170	2	Rad
04	140 6422 500	1	Lenkrolle ø50 Set-2 "MAXXI 3 f. UZ 934
05	107409171	1	Bügel

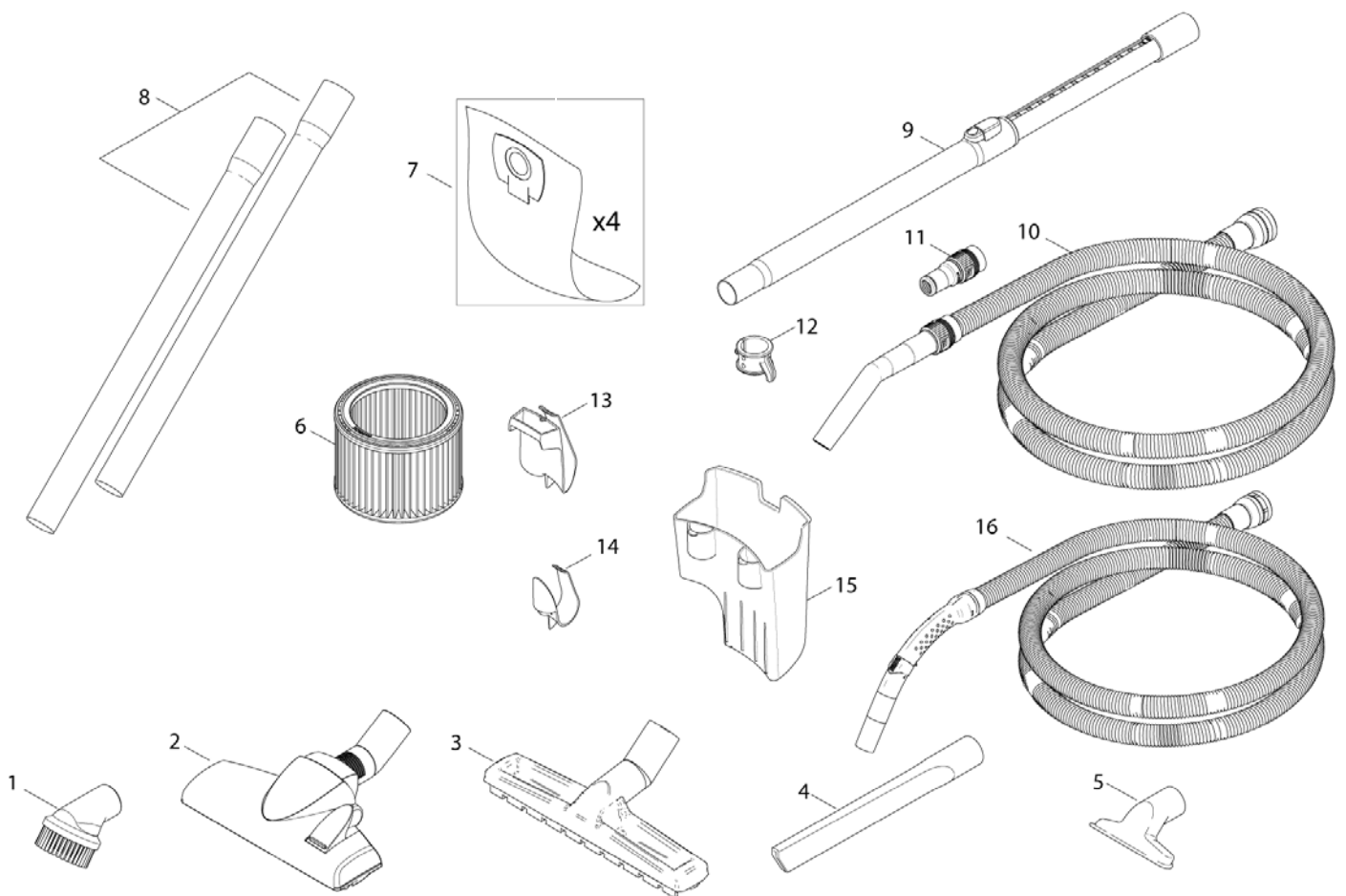
# Zubehör

AERO 26

28-05-2014

ET-Liste-Nr.  
AERO2112

15



# Zubehör

## AERO 26

28-05-2014

ET-Liste-Nr.  
AERO2112

16

Pos	Artikelnr.	Me	Beschreibung
00	107412600	1	BOX AERO 26 X10
00	107412601	1	BOX AERO 21 10X
00	107412602	1	BOX AERO 31 10X
01	302002509	1	Saugpinsel D 36 (runde schwarze Ausführg)
02	302002365	1	Universaldüse 260mm umschaltbar
03	107402706	1	FLOOR NOZZLE D36 W/D -KIT
03	107407310	1	Bodendüse Nass D32
03	107407311	1	Hartbodendüse D32
04	29541	1	Fugendüse, 200 mm
05	14295	1	Universaldüse 115 mm breit
06	302000490	1	Filterelement "M" ø185x140 Set 85x140 (Ers. f. 302000461)
07	302002404	1	Filtersack AERO Set 4+1 Nassfilter
08	107400032	1	Verlängerungsrohr 2 Stück je 500 mm/36 mm
08	302000529	1	Saugrohr Ø36x1100 Set St/cr 2 Stück verchromt
08	40696	1	Verlängerungsrohr
09	107402654	1	Teleskoprohr verchromt D36 575-930mm
09	107402705	1	Verlängerungsrohr
10	107409976	1	Saugschlauch Ø 32 mm x 3,5 m
11	107409977	1	Muffe
12	107409978	1	Halter
12	107409979	1	Halter
13	107409981	1	Schlauchhalter
15	107409980	1	TOOL BOX AERO 26/31
16	107405599	1	Saugschlauch D32X2500 KPL. (Ersatz f. 302002355 )
16	107405600	1	Saugschlauch DN32x1900 kompl.
16	107406115	1	Saugschlauch ø32x3500 kpl.



# EMPFOHLENE ERSATZTEILE

AERO 26

28-05-2014

ET-Liste-Nr.  
AERO2614

17

Keine Zeichnung zur ET-Liste

# EMPFOHLENE ERSATZTEILE

## AERO 26

28-05-2014

ET-Liste-Nr.  
AERO2614

18

Pos	Artikelnr.	Me	Beschreibung
	107400032	1	Verlängerungsrohr 2 Stück je 500 mm/36 mm
	107400059	1	Steckdose CH
0	107402646	1	Filterkorb ATTIX PP
	107402654	1	Teleskoprohr verchromt D36 575-930mm
	107402706	1	FLOOR NOZZLE D36 W/D -KIT
	107404540	1	Schalter SET
	107404542	1	Entstörkondensator
	107405599	1	Saugschlauch D32X2500 KPL. (Ersatz f. 302002355 )
	107405600	1	Saugschlauch DN32x1900 kompl.
	107406115	1	Saugschlauch ø32x3500 kpl.
	107409130	1	Klammer
	107409131	1	Spanner
	107409133	1	POWER CORD EU
	107409135	1	Schalter
	107409144	1	KABELAUFWICKLUNG
	107409156	1	SWITCH
	107409160	1	Elektromotor 120 V/60 Hz
	107409162	1	MOTOR 120V
	107409163	1	Dichtring
	107409164	1	Dichtring
	107409165	1	Dichtring
0	107409188	1	PCBA CHAMELEON 21 EA 230V
	107409190	1	PCBA CHAMELEON 2L EA SPEED REG 230V
	107409976	1	Saugschlauch Ø 32 mm x 3,5 m
	107409977	1	Muffe
	107409978	1	Halter
	107409979	1	Halter
	140 6422 500	1	Lenkrolle ø50 Set-2 "MAXXI 3 f. UZ 934
	14295	1	Universaldüse 115 mm breit
	29541	1	Fugendüse, 200 mm
	302000490	1	Filterelement "M" ø185x140 Set 85x140 (Ers. f.302000461)
	302000529	1	Saugrohr Ø36x1100 Set St/cr 2 Stück verchromt
	302000692	1	LTG Netz H07BQ-F3G1,5x8,2 CEE 110V *GB 2 CEE 110V *GB*
	302001185	1	Steckdose 2-polig+PE 10A/250V *AU* /250V *AU*
	302002052	1	Halter
	302002365	1	Universaldüse 260mm umschaltbar
	302002404	1	Filtersack AERO Set 4+1 Nassfilter
	302002509	1	Saugpinsel D 36 (runde schwarze Ausführg)
	302004034	1	Steckdose
	302004336	1	SOCKET 13A/250V GB
	302004338	1	SOCKET 15A/125V US/CSA
	40696	1	Verlängerungsrohr
	61130	1	Anschlussleitung Europa 5,0

# EMPFOHLENE ERSATZTEILE

AERO 26

28-05-2014

ET-Liste-Nr.  
AERO2614

19

Pos	Artikelnr.	Me	Beschreibung
-----	------------	----	--------------

	909100083	1	Schenkfeder
--	-----------	---	-------------