

SCRUBTEC 8, 866-871-871C-886

Model:

SCRUBTEC 866

SCRUBTEC 871

SCRUBTEC 871C

SCRUBTEC 886

SCRUBTEC BOOST 8



Stückliste Deutsch

02-02-2011

Nilfisk
ALTO
Why Compromise

www.nilfisk-alto.com

Inhalt

SCRUBTEC 8, 866-871-871C-886

Solution Tank Assembly	3
Recovery Tank Assembly	5
Handle Assembly, Disc and BOOST Models	7
Handle Assembly, Cylindrical Model	9
Electrical Box Assembly	11
Squeegee Holder Assembly	13
Squeegee Assembly, 32,5"	15
Squeegee Assembly, 35"	17
Squeegee Assembly, 41"	19
Frame Assembly	21
Brush Head Assembly, 866	24
Brush Head Assembly, 871	27
Brush Head Assembly, 886	30
Brush Head Assembly Boost 8	33
Brush Head Assembly, 871 C	36
Chemical Mixing Kit	39
EMPFOHLENE ERSATZTEILE	41
Zubehör 1	44
Zubehör 2	46
11363A - Chemical Mixing System	48

Solution Tank Assembly

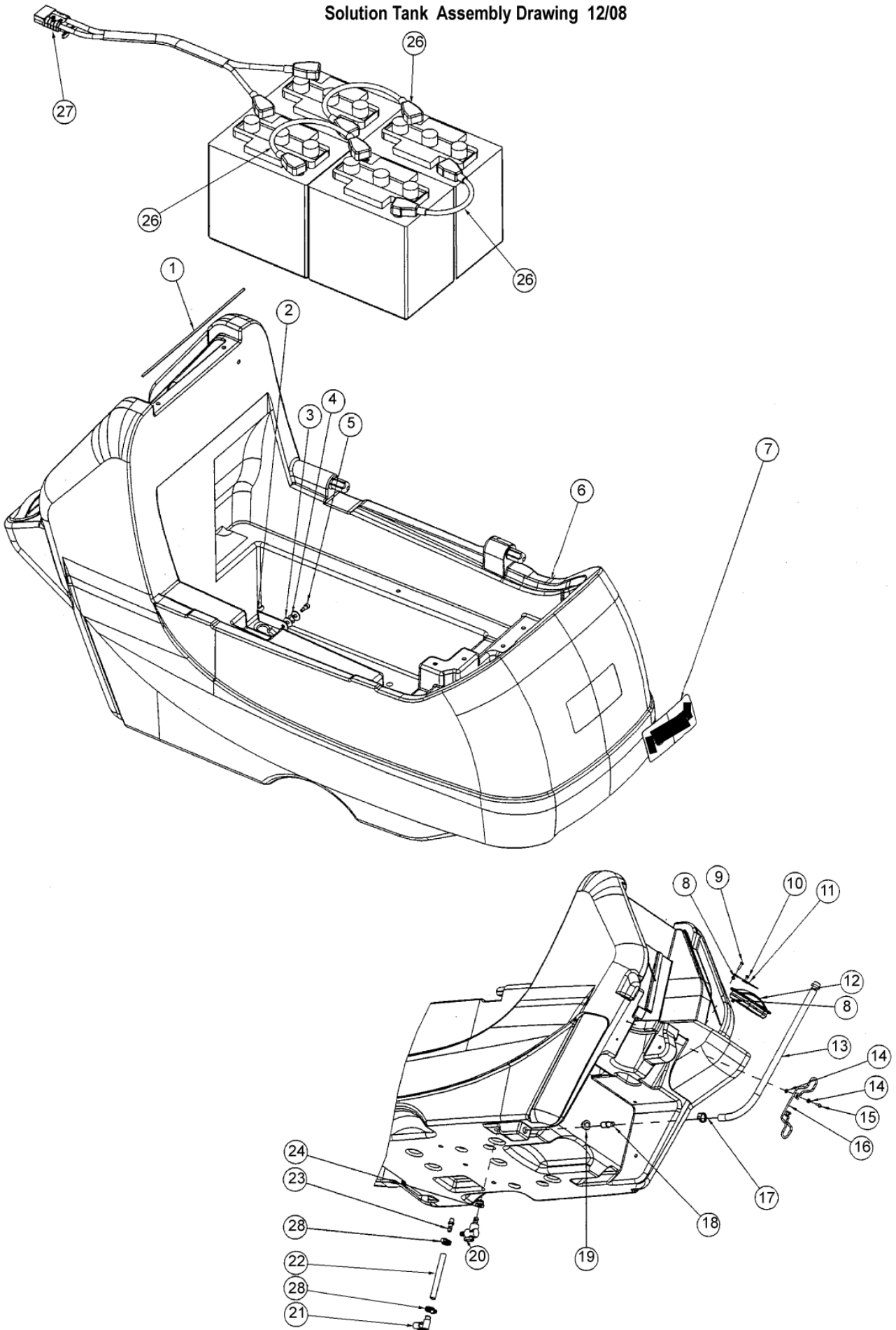
SCRUBTEC 8, 866-871-871C-886

02-02-2011

ET-Liste-Nr.
SCRUB801

3

Solution Tank Assembly Drawing 12/08



Solution Tank Assembly

SCRUBTEC 8, 866-871-871C-886

02-02-2011

ET-Liste-Nr.
SCRUB801

4

Pos	Artikelnr.	Me	Beschreibung	EAN
1	39887A	3	GASKET 15.50 CONTROL PANEL	5711143096
2	61930A	1	ROD RECOVERY TANK PROP	5711143099
3	170860	2	WASHER FLT 5/16 PLTD	5711143007
4	80317A	1	WASHER BOWED .455 ID X .740 OD	5711143077
5	88630A	1	SCREW SHOULDER M6 1.0 X8X10MM	5711143103
6	30796A	1	TANK SOLUTION	5711143095
7	71496A	1	Aufkleber Nilfisk-ALTO	5711143100
8	80196A	2	ersetzt mit 24562	5711143076
9	80205A	1	SCREW M5 .8 X 20MM P.P.HD	5711143077
10	80176A	1	Schraube M5x12 VA	5711143076
11	54773A	1	LANYARD	5711143098
12	30804A	1	Deckel Frischw assertank	5711143095
13	30792A	1	Schlauch, Frischw assen	5711143095
14	980643	4	7/16ODX.036THK Unterlegsc heibe	5711143089
15	964004	2	SCREW M5X16 PN ST PH	5711143087
16	909 5149 000	1	Halter	5711140121
17	722030	1	Schlauchschelle Nr. 6	5711143072
18	30882A	2	CONNECTOR	5711143108
19	31242A	2	Buchse (für .62 Außen-¥)	5711143015
20	9097028000	1	Ventilbogen	5711140132
21	59614A	1	Ablassventil, Batterie	5711143053
22	34704A	1	Schlauch, Bürste	5711143103
23	820207	1	ADAPTOR	5711143078
24	909 5286 000	1	Dichtung f. Frischw assen- schlauch	5711140122
26	40172A	3	CABLESERIES5/16RING W/BOOTS	5711143096
26	41206A	3	Batteriekabel seriell 16' '	5711143024
27	41060A	1	BATTERY CABLE	5711143096
27	41080A	1	BATTERY CABLE TAPPERED POST	5711143096
28	50248A	2	Schlauchschelle 3/8	5711143031

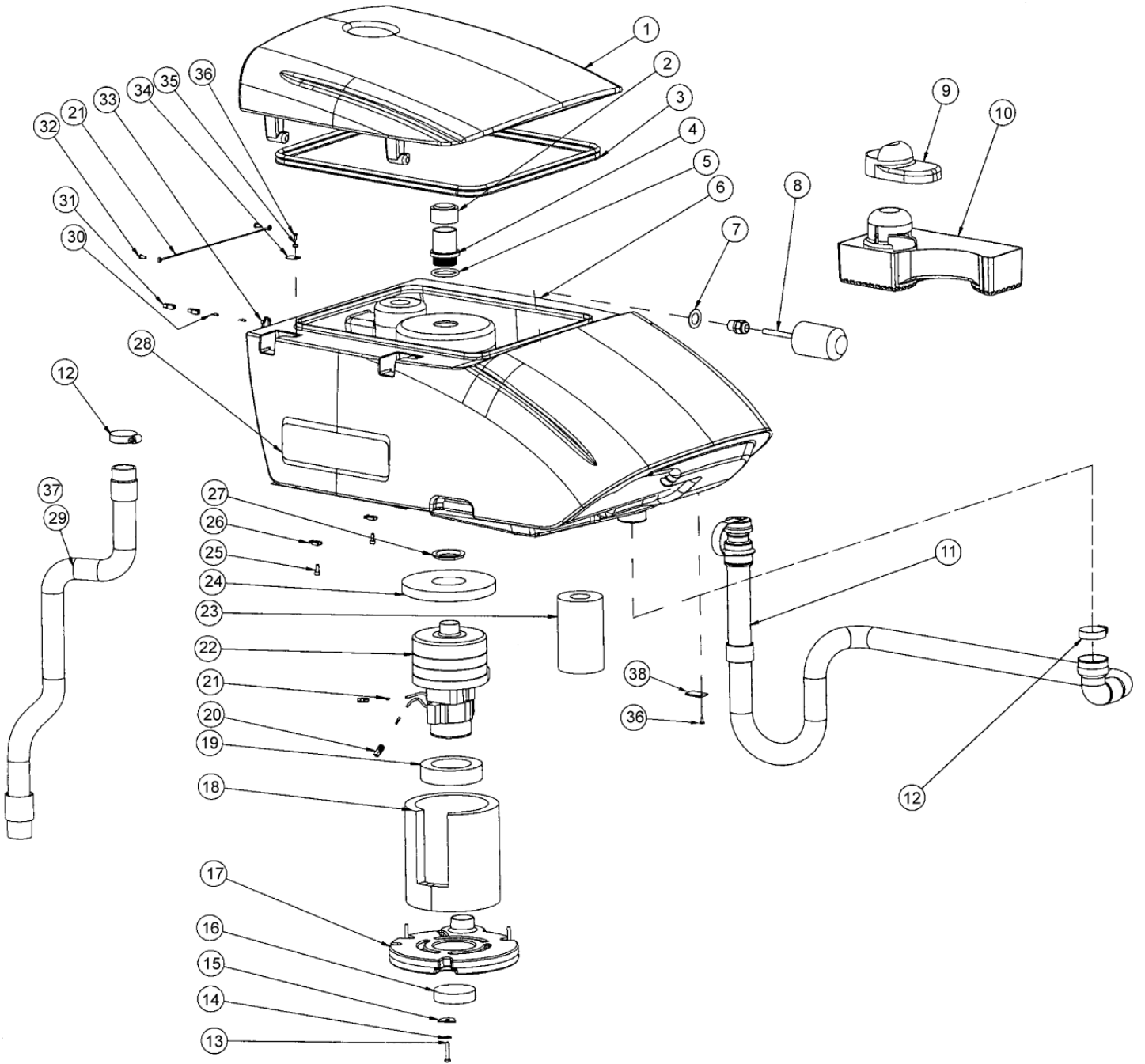
Recovery Tank Assembly

SCRUBTEC 8, 866-871-871C-886

02-02-2011

ET-Liste-Nr.
SCRUB803

5



Recovery Tank Assembly

SCRUBTEC 8, 866-871-871C-886

02-02-2011

ET-Liste-Nr.
SCRUB803

6

Pos	Artikelnr.	Me	Beschreibung	EAN
1	30798A	1	LID RECOVERY TANK	5711143095
2	58069A	1	Filter fuer Vacuumrohr " ENCORE 20"	5711143051
3	39718A	1	Dichtung, Schmutz- w assertankdeckel	5711143096
4	30805A	1	STAND TUBE	5711143095
5	837304	1	O-Ringhalter Papierbeutel	5711143080
6	30797A	1	TANK RECOVERY	5711143095
7	87612A	1	Dichtung, Scheibe, 1700 BT II	5711143082
8	40002A	1	Schw immerschalter elektri sch	5711143020
9	30827A	1	Deckel, Grobschmutzsieb	5711143095
10	30791A	1	Grobschmutzsieb	5711143095
11	30799A	1	Ablassschlauch	5711143095
12	54774A	2	Schlauchschelle	5711143098
13	80410A	3	SCREW M6 1 X 35MM HEX ZINC	5711143103
14	87026A	3	Scheibe .250 VA	5711143081
15	909 6638 000	3	PLATE VACUUM COVER	5711140129
16	909 6672 000	1	Filter	5711140129
17	909 6051 000	1	Abdeckhaube f. Motor	5711140125
18	909 6491 000	1	Panel, schalldämpfend	5711140128
19	909 6490 000	1	Dichtung	5711140128
20	43401A	2	Steckergehäuse (schwarz)	5711143026
21	41809A	4	Steckkontakt	5711143025
22	9097367000	1	Saugmotor 24V, 500W	5711143102
23	909 6442 000	1	Geräuschdämmung f. Ansaugrohr	5711140128
24	30823A	1	GASKET VACUUM MOTOR	5711143095
25	80179A	2	ersetzt mit 6878	5711143103
26	52548A	2	TAB 1/4 SCREW ENCORE 17	5711143039
27	920797	1	Mutter	5711143084
28	71447A	2	Aufkleber SCRUBTEC 866	5711143100
28	71448A	2	LABEL SCRUBTEC 871	5711143100
28	71449A	2	LABEL SCRUBTEC 871 C	5711143100
28	71450A	2	LABEL SCRUBTEC 886	5711143100
28	71451A	2	LABEL SCRUBTEC BOOST 8	5711143100
29	30832A	1	Saugschlauch	5711143095
30	43402A	2	Steckergehäuse (blau)	5711143026
31	80363A	2	SCREW M5 .8X12 BT	5711143103
32	909 6634 000	2	CABLE STOP-LID	5711140129
33	82100A	1	Sicherungsmutter, 1/2" Rohr	5711143078
34	909 6643 000	2	Plättchen	5711140129
35	909 6679 000	1	Dichtflansch	5711140129
36	80057A	4	SCREWM4 .7X10 PN PHILLIP SS	5711143103
37	53371A	2	CLAMP HOSE IMAGE 16/20	5711143043
38	60367A	2	PLATE RETAINER	5711143103

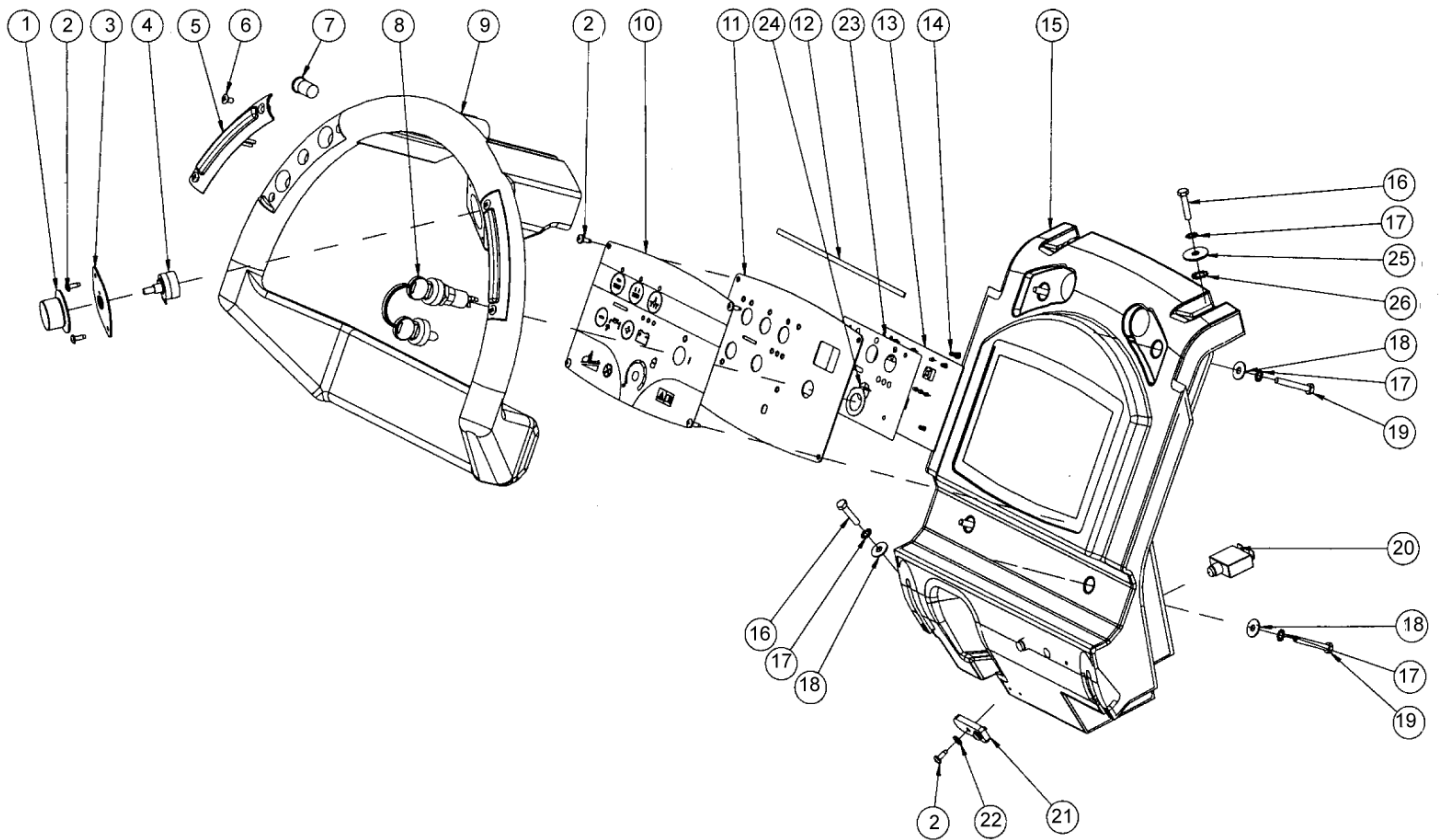
Handle Assembly, Disc and BOOST Models

SCRUBTEC 8, 866-871-871C-886

02-02-2011

ET-Liste-Nr.
SCRUB805

7



Handle Assembly, Disc and BOOST Models

SCRUBTEC 8, 866-871-871C-886

02-02-2011

ET-Liste-Nr.
SCRUB805

8

Pos	Artikelnr.	Me	Beschreibung	EAN
1	50962A	1	Bedienknopf	5711143035
2	962957	10	Schraube Nr. 10-16X 1/2 PN ST HI-LO	5711143087
3	61922A	1	PLATE POTENTIOMETER	5711143061
4	41078A	1	Kabelbaum, Traverse	5711143096
5	11131A	2	Handflächenschalter	5711143004
6	80192A	4	Schraube M5x0,8 x 16mm	5711143076
7	52556A	1	Tastenschalter "rückwärts" 36V	5711143039
8	146 2887 000	1	Kontaktschlüssel 2 Stk replacement key	5711140046
8	146 2888 000	1	Schlüsselschalter mit Kappe	5711140046
9	30785A	1	HANDLE CONTROL	5711143095
10	71425A	1	Aufkleber, Bedienelement SEE TSB--CL 2010--33	5711143100
11	61929A	1	PANEL CONTROL	5711143099
12	39886A	1	GASKET 13.50 CONSOLE PANEL	5711143096
13	41067A	1	Platine, Bedienelement	5711143096
14	50267A	4	SCREW 8 32 X 3/8 NYLON	5711143097
15	30784A	1	HOUSING CONTROL	5711143095
16	87902A	4	Schraube 6mmx1.00x30mm	5711143103
17	980614	8	U-Scheibe	5711143089
18	87007A	6	Scheibe - Exzenter- steuerw elle	5711143081
19	88628A	4	SCREW M6 1 X 45MM HEX	5711143101
20	41431B	2	Schutzschalter 35A thermi sch	5711143025
21	39888A	1	RETAINER DRAIN HOSE	5711143096
22	980643	2	7/16ODX.036THK Unterlegsc heibe	5711143089
23	30831A	1	INSULAT OR MYLAR	5711143095
24	61948A	1	WASHER TAB GROUND	5711143099
25	980205	2	Scheibe	5711143089
26	980666	2	Klemmring 3/8" (φ10)	5711143089
NI	41063A	1	HARNESS KEY SWITCH	5711143096

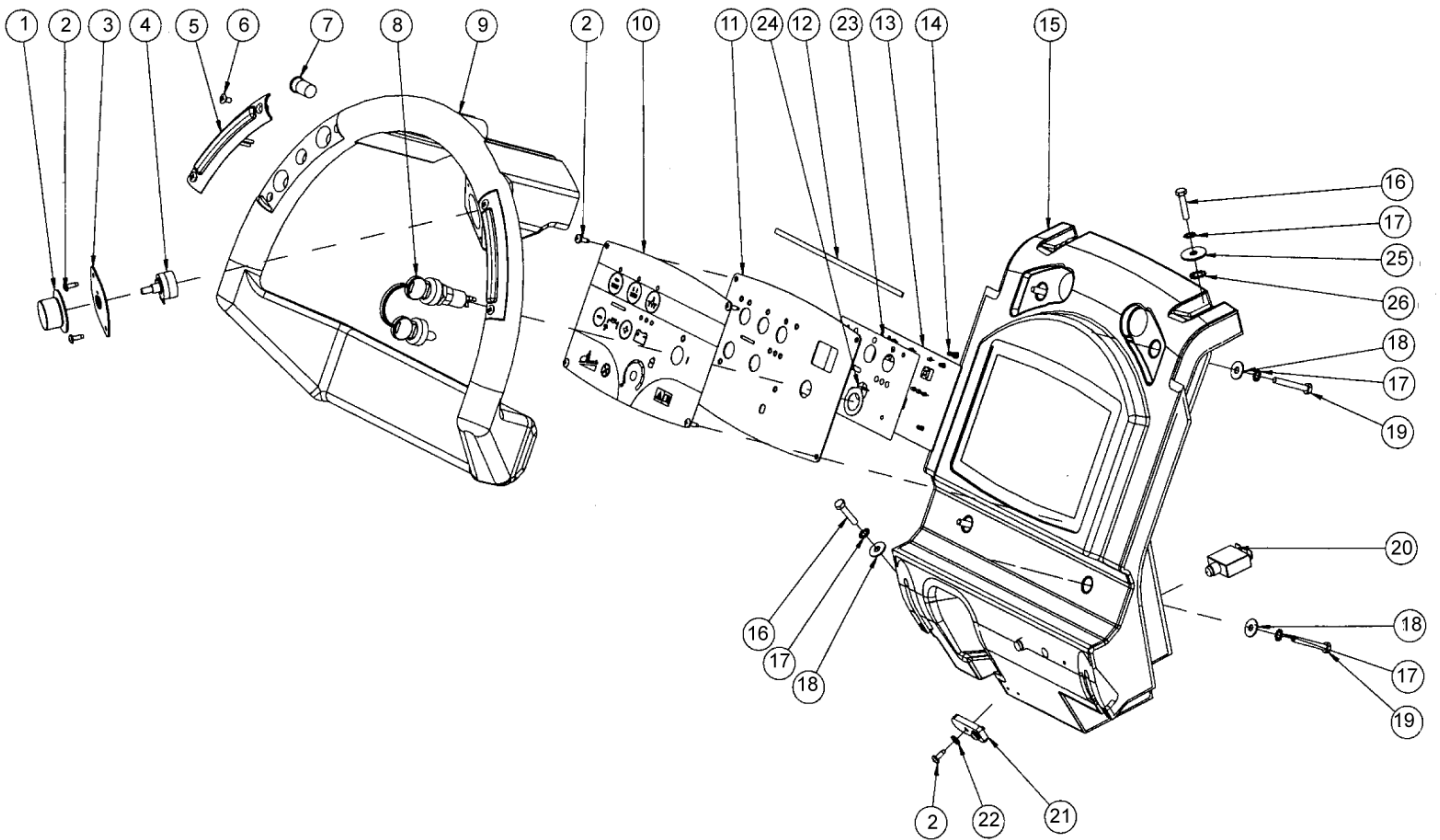
Handle Assembly, Cylindrical Model

SCRUBTEC 8, 866-871-871C-886

02-02-2011

ET-Liste-Nr.
SCRUB807

9



Handle Assembly, Cylindrical Model

SCRUBTEC 8, 866-871-871C-886

02-02-2011

ET-Liste-Nr.
SCRUB807

10

Pos	Artikelnr.	Me	Beschreibung	EAN
1	50962A	1	Bedienknopf	5711143035
2	962957	10	Schraube Nr. 10-16X 1/2 PN ST HI-LO	5711143087
3	61922A	1	PLATE POTENTIOMETER	5711143061
4	41078A	1	Kabelbaum, Traverse	5711143096
5	11131A	2	Handflächenschalter	5711143004
6	80192A	4	Schraube M5x0,8 x 16mm	5711143076
7	52556A	1	Tastschalter "rückw ärts" 36V	5711143039
8	146 2888 000	1	Schlüsselschalter mit Kappe	5711140046
9	30785A	1	HANDLE CONTROL	5711143095
10	71484A	1	LABEL CONTROL PANEL CYL	5711143100
11	61929A	1	PANEL CONTROL	5711143099
12	39886A	1	GASKET 13.50 CONSOLE PANEL	5711143096
13	41067A	1	Platine, Bedienelement	5711143096
14	50267A	4	SCREW 8 32 X 3/8 NYLON	5711143097
15	30784A	1	HOUSING CONTROL	5711143095
16	87902A	4	Schraube 6mmx1.00x30mm	5711143103
17	980614	8	U-Scheibe	5711143089
18	87007A	6	Scheibe - Exzenter- steuerw elle	5711143081
19	88628A	4	SCREW M6 1 X 45MM HEX	5711143101
20	41422B	2	Schutzschalter, 25A SCR. 90 Grad	5711143025
21	39888A	1	RETAINER DRAIN HOSE	5711143096
22	980643	2	7/16ODX.036THK Unterlegsc heibe	5711143089
23	30831A	1	INSULATOR MYLAR	5711143095
24	61948A	1	WASHER TAB GROUND	5711143089
25	980205	2	Scheibe	5711143089
26	980666	2	Klemmring 3/8" (ø10)	5711143089
NI	41063A	1	HARNESS KEY SWITCH	5711143096

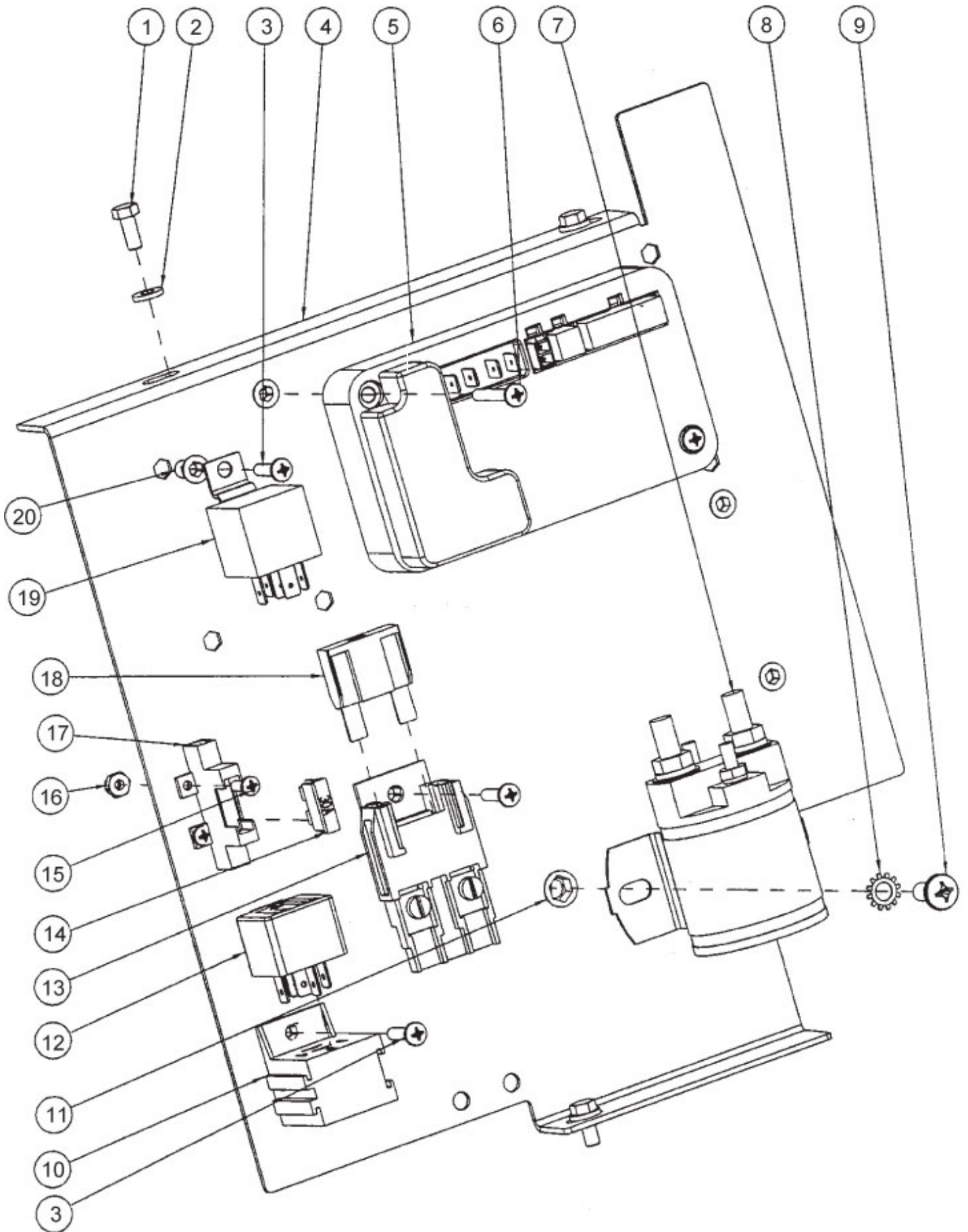
Electrical Box Assembly

SCRUBTEC 8, 866-871-871C-886

02-02-2011

ET-Liste-Nr.
SCRUB809

11



Electrical Box Assembly

SCRUBTEC 8, 866-871-871C-886

02-02-2011

ET-Liste-Nr.
SCRUB809

12

Pos	Artikelnr.	Me	Beschreibung	EAN
1	80249A	3	6-kantschraube M5x0,8x12 VA	5711143077
2	980643	3	7/16ODX.036THK Unterlegsc heibe	5711143089
3	962027	3	Flachkopfschraube 8-32 X 1/2	5711143086
4	61933A	1	PLATE ELECTRICAL	5711143099
5	41068B	1	Steuergerät	5711143096
6	80380A	2	SCREW 8 32 X 1 1/4 PH	5711143078
7	41810A	1	Schütz, Bürste	5711143025
8	980614	2	U-Scheibe	5711143089
9	85391A	2	Schraube 1/4-20X5/8 PN SY	5711143080
10		1	Monteurkosten lt. Auf- s. L09852000	5701715456
			Relay Holder included in 41061A Harness	
11	54764A	2	INSERTHEX1/4 20 UNC ENCORE	5711143047
12	41075A	1	Relais Saugmotor	5711143103
13		1	Monteurkosten lt. Auf- s. L09852000	5701715456
			Fuse Holder included in 41061A Harness	
14	41073A	1	Sicherung 30A, Saugmotor	5711143096
15	962979	2	SCREW 6 32X 1/2 PN ST PH	5711143087
16	920056	2	Mutter 6x32	5711143084
17		1	Monteurkosten lt. Auf- s. L09852000	5701715456
			Fuse Holder included in 41061A Harness	
18	41074A	1	Sicherung 60A	5711143096
19	41069B	1	Relais	5711143096
20	54763A	7	INSERTHEX 8 32 UNC ENCORE	5711143047
NI	41061A	1	HARNESS MACHINE	5711143096
			Harness, Machine	
NI	41065B	1	HARNESS TRAVERSE	5711143096
			Harness Traverse	

WARNING: To reduce the risk of fire, when replacing fuse, replace only with same type and rating of fuse that comes with machine.

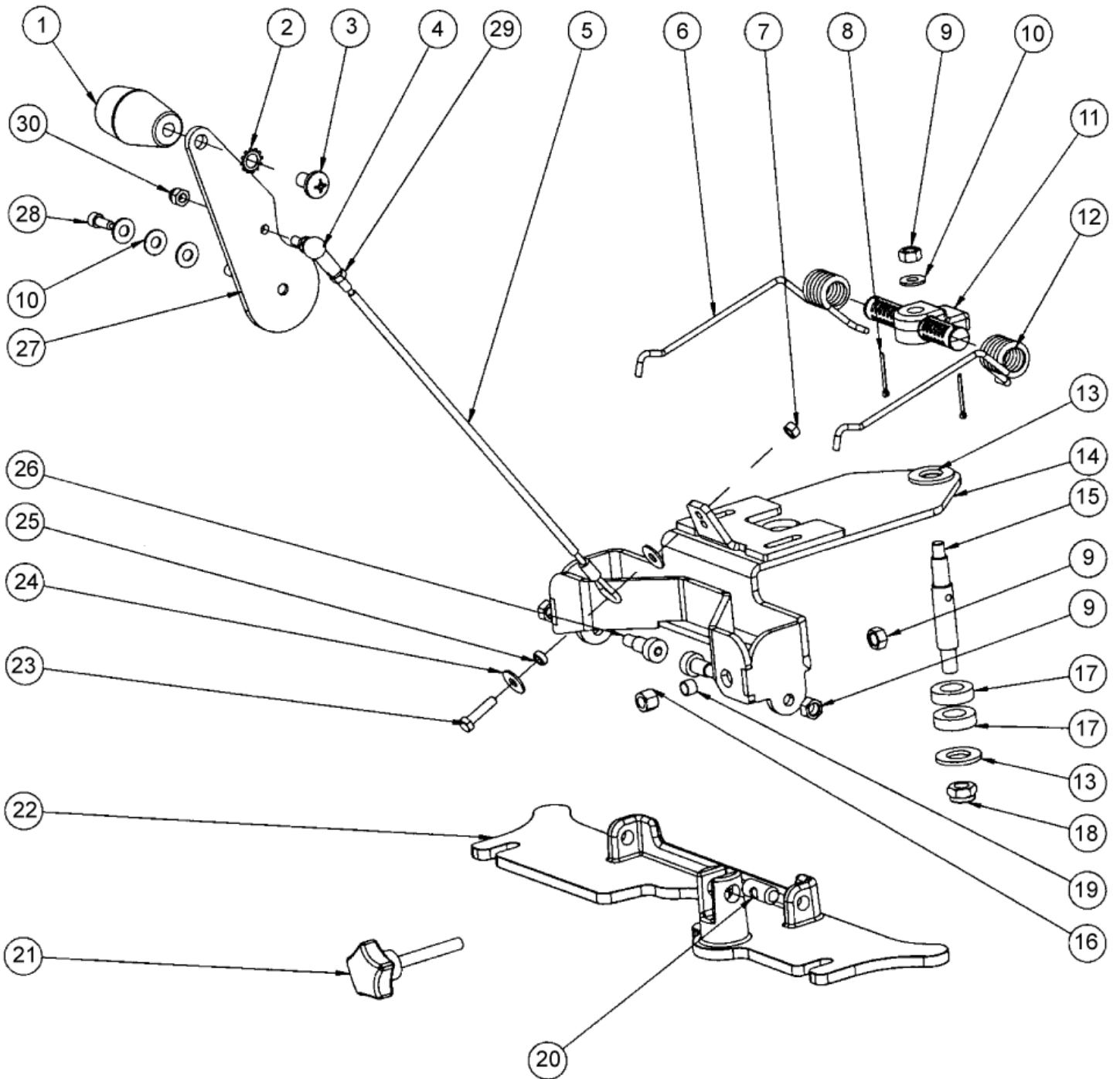
Squeegee Holder Assembly

SCRUBTEC 8, 866-871-871C-886

02-02-2011

ET-Liste-Nr.
SCRUB811

13



Squeegee Holder Assembly

SCRUBTEC 8, 866-871-871C-886

02-02-2011

ET-Liste-Nr.
SCRUB811

14

Pos	Artikelnr.	Me	Beschreibung	EAN
1	52557A	1	Drehknopf, Saugfuß- anhebung	5711143039
2	980666	1	Klemmring 3/8" (ϕ10)	5711143089
3	85389A	1	Sechskantschraube 3/8-16 PN SY	5711143080
4	V17027	1	JOINT BALL M6	5711143092
5	9097366000	1	CABLE SQUEEGEE LIFTING	7319519678
6	909 6537 000	1	Feder	5711140128
7	80199A	1	ersetzt mit 33158	5711143077
8	925044	2	PIN 3/32X1 COTTER	5711143108
9	80198A	4	Mutter M8-1.25 HEX Nylon selbstsichernd	5711143076
10	980651	4	Flachscheibe 5/16 SAE	5711143089
11	909 6052 000	1	Halterung f. Feder	5711140125
12	909 6538 000	1	Feder	5711140128
13	87613A	2	Scheibe 5/8" P	5711143082
14	61953A	1	PLATE SQUEEGEE SUPPORT	5711143099
15	909 6497 000	1	Bolzen	5711140128
16	80163A	1	NUT M8 1.25 HEX	5711143109
17	38708A	2	Distanzstück, Bürstenende EXT-210	5711143018
18	80223A	1	ersetzt mit 8952	5711143077
19	L08602422	1	Distanzhülse	5711140013
20	L08601509	1	BOLZEN, VZ	5711140013
21	54699A	1	Drehknopf M8x55	5711143098
22	909 6045 000	1	Aufnahme f. Absaugleiste BA551/611	5711140125
23	964054	1	SCR M 6.0X1.0 X 25 HX ST	5711143103
24	87007A	2	Scheibe - Exzenter- steuerw elle	5711143081
25	146 2258 000	1	SPACER 6.1X10X6.5	5711140043
26	909 6495 000	2	Schraube M10x16	5711140128
27	61952A	1	LEVER SQUEEGEE LIFT	5711143099
28	80179A	1	ersetzt mit 6878	5711143103
29	80171A	1	NUT M6 1 HEX	5711143109
30	88640A	1	NUT M6 1 ACORN ZINC PLATED	5711143101

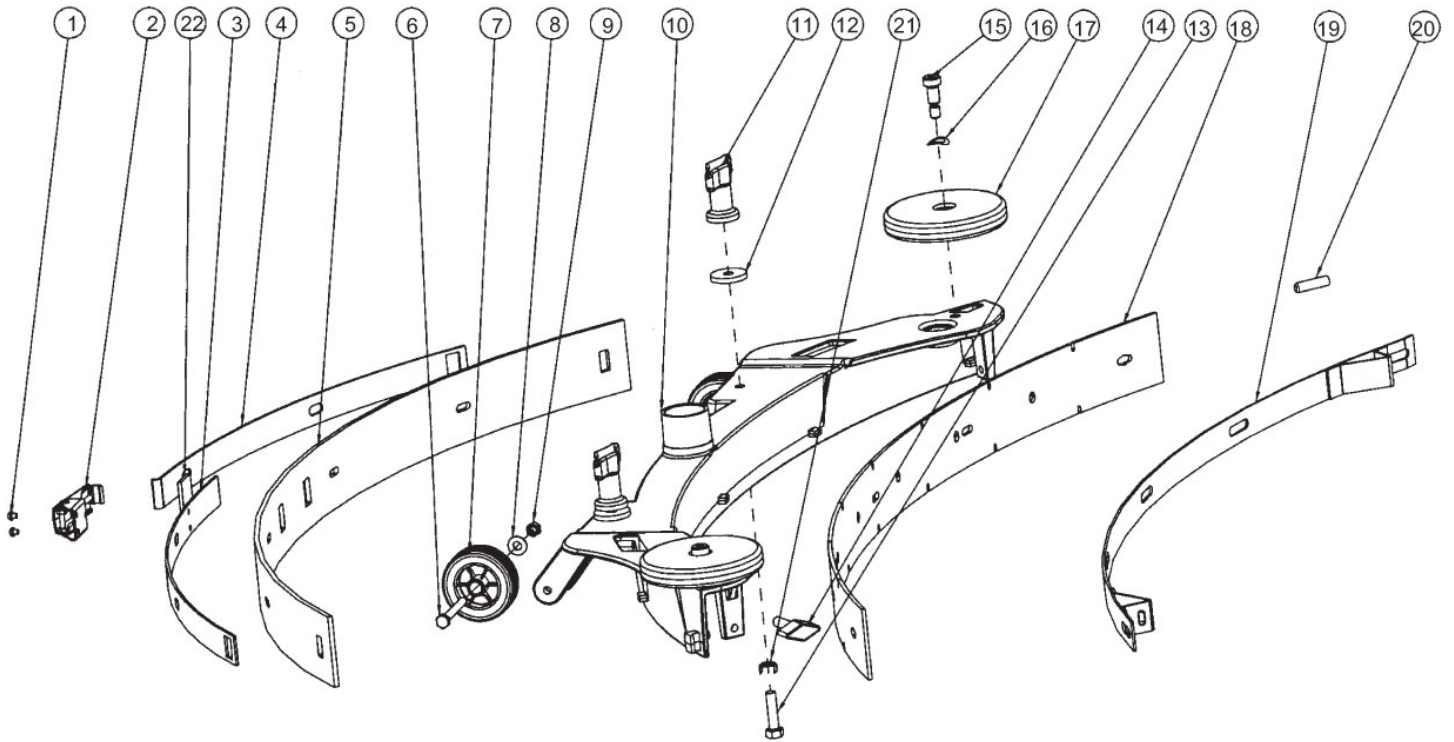
Squeegee Assembly, 32,5"

SCRUBTEC 8, 866-871-871C-886

02-02-2011

ET-Liste-Nr.
SCRUB813

15



Squeegee Assembly, 32,5"

SCRUBTEC 8, 866-871-871C-886

02-02-2011

ET-Liste-Nr.
SCRUB813

16

Pos	Artikelnr.	Me	Beschreibung	EAN
1	83009A	2	RIVETPOP5/32 DIA.126 .187 G	5711143101
2	L08603664	1	Riegel	5711140015
3	9097356000	1	STRAP SQUEEGEE LEFT REAR 32.5	5711143102
4	9097357000	1	STRAP SQUEEGEE RT REAR 32.5	5711143102
5	30816U	1	Sauglippe hinten/außen, Urethan	5711143095
6	88629A	2	Sechskantschraube M6, 1 x 55mm	5711143101
7	909 6505 000	2	Rad f. Absaugleiste D60	5711140128
8	87026A	2	Scheibe .250 VA	5711143081
9	80199A	2	ersetzt mit 33158	5711143077
10	29927A	1	Rahmen, Saugfuß 32.5"	5711143095
11	9098257000	2	Stellschraube	5711140147
12	909 6682 000	2	U-Scheibe	5711140129
13	962157	2	Schraube 5/16-18X1&1/4 HX ST CAP	5711143086
14	54647A	1	KNOB M8X30 SS	5711143097
15	88609A	2	SCREW 5/16 18 X 3/8 X 5/8 SHSB	5711143101
16	80317A	2	WASHER BOWED .455 ID X .740 OD	5711143077
17	30048A	2	Rolle ϕ 100 x ϕ 10-Nabe schwarz Ku	5711143009
18	30817U	1	Sauglippe vorne/innen, Urethan	5711143095
19	60465A	1	STRAP SQUEEGEE FRONT 32.5	5711143099
20	88632A	1	SCREW SET M8 1.25 X 30MM	5711143101
21	60564A	2	SHIM SQUEEGEE KNOB	5711143099
22	39717A	1	PAD SQUEEGEE FOAM	5711143096

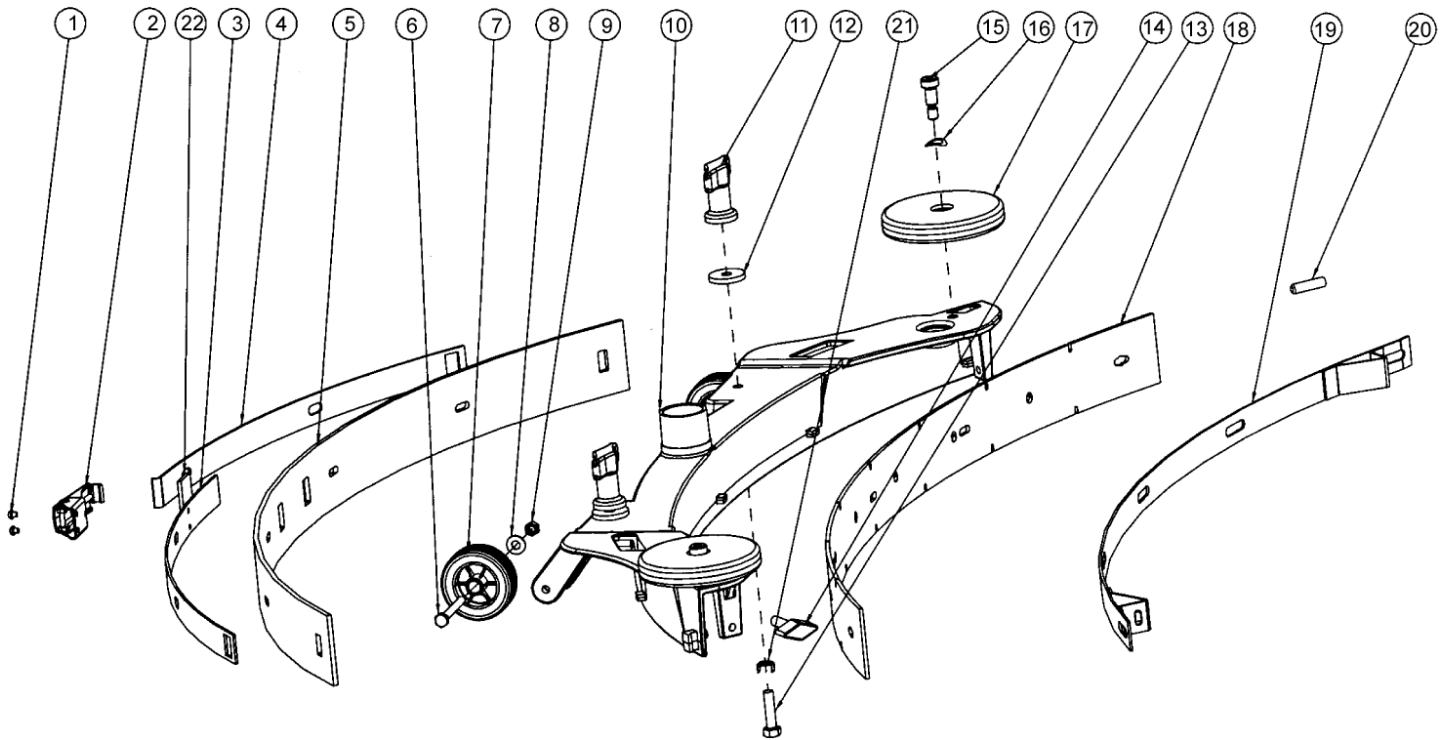
Squeegee Assembly, 35"

SCRUBTEC 8, 866-871-871C-886

02-02-2011

ET-Liste-Nr.
SCRUB815

17



Squeegee Assembly, 35"

SCRUBTEC 8, 866-871-871C-886

02-02-2011

ET-Liste-Nr.
SCRUB815

18

Pos	Artikelnr.	Me	Beschreibung	EAN
1	83009A	2	RIVETPOP5/32 DIA.126 .187 G	5711143101
2	L08603664	1	Riegel	5711140015
3	9097361000	1	STRAP SQUEEGEE LEFT REAR 35	5711143102
4	9097362000	1	STRAP SQUEEGEE RIGHT REAR 35	5711143102
5	30815U	1	BLADE URETHANE REAR 35	5711143095
6	88629A	2	Sechskantschraube M6, 1 x 55mm	5711143101
7	909 6505 000	2	Rad f. Absaugleiste D60	5711140128
8	87026A	2	Scheibe .250 VA	5711143081
9	80199A	2	ersetzt mit 33158	5711143077
10	29928A	1	FRAME SQUEEGEE 35	5711143095
11	9098257000	2	Stellschraube	5711140147
12	909 6682 000	2	U-Scheibe	5711140129
13	962157	2	Schraube 5/16-18X1&1/4 HX ST CAP	5711143086
14	54647A	1	KNOB M8X30 SS	5711143097
15	88609A	2	SCREW 5/16 18 X 3/8 X 5/8 SHSB	5711143101
16	80317A	2	WASHER BOWED .455 ID X .740 OD	5711143077
17	30048A	2	Rolle ϕ 100 x ϕ 10-Nabe schwarz Ku	5711143009
18	30818U	1	BLADE URETHANE FRONT 35	5711143095
19	60466A	1	STRAP SQUEEGEE FRONT 35	5711143099
20	88632A	1	SCREW SET M8 1.25 X 30MM	5711143101
21	60564A	2	SHIM SQUEEGEE KNOB	5711143099
22	39717A	1	PAD SQUEEGEE FOAM	5711143096

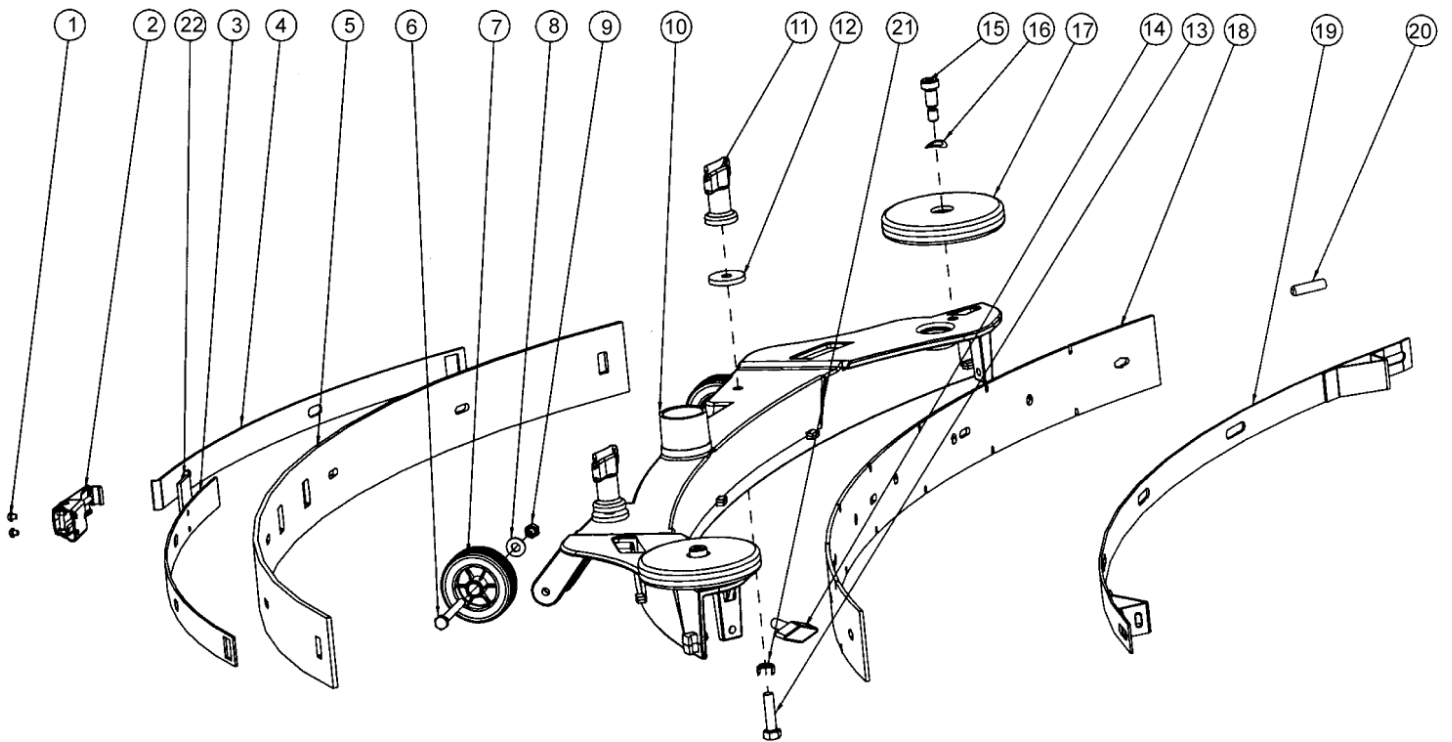
Squeegee Assembly, 41"

SCRUBTEC 8, 866-871-871C-886

02-02-2011

ET-Liste-Nr.
SCRUB817

19



Squeegee Assembly, 41"

SCRUBTEC 8, 866-871-871C-886

02-02-2011

ET-Liste-Nr.
SCRUB817

20

Pos	Artikelnr.	Me	Beschreibung	EAN
1	83009A	2	RIVETPOP5/32 DIA.126 .187 G	5711143101
2	L08603664	1	Riegel	5711140015
3	9097375000	1	STRAP SQUEEGEE RIGHT REAR 41	5711143102
4	9097376000	1	STRAP SQUEEGEE LEFT REAR 41	5711143102
5	30814U	1	Sauglippe hinten/außen, Urethan	5711143095
6	88629A	2	Sechskantschraube M6, 1 x 55mm	5711143101
7	909 6505 000	2	Rad f. Absaugleiste D60	5711140128
8	87026A	2	Scheibe .250 VA	5711143081
9	80199A	2	ersetzt mit 33158	5711143077
10	29929A	1	FRAME SQUEEGEE 41	5711143095
11	9098257000	2	Stellschraube	5711140147
12	909 6682 000	2	U-Scheibe	5711140129
13	962157	2	Schraube 5/16-18X1&1/4 HX ST CAP	5711143086
14	54647A	1	KNOB M8X30 SS	5711143097
15	88609A	2	SCREW 5/16 18 X 3/8 X 5/8 SHSB	5711143101
16	80317A	2	WASHER BOWED .455 ID X .740 OD	5711143077
17	30048A	2	Rolle ϕ 100 x ϕ 10-Nabe schwarz Ku	5711143009
18	30819U	1	Sauglippe vorne/innen, Urethan	5711143095
19	60546A	1	STRAP SQUEEGEE FRONT 41	5711143099
20	88632A	1	SCREW SET M8 1.25 X 30MM	5711143101
21	60564A	2	SHIM SQUEEGEE KNOB	5711143099
22	39717A	1	PAD SQUEEGEE FOAM	5711143096

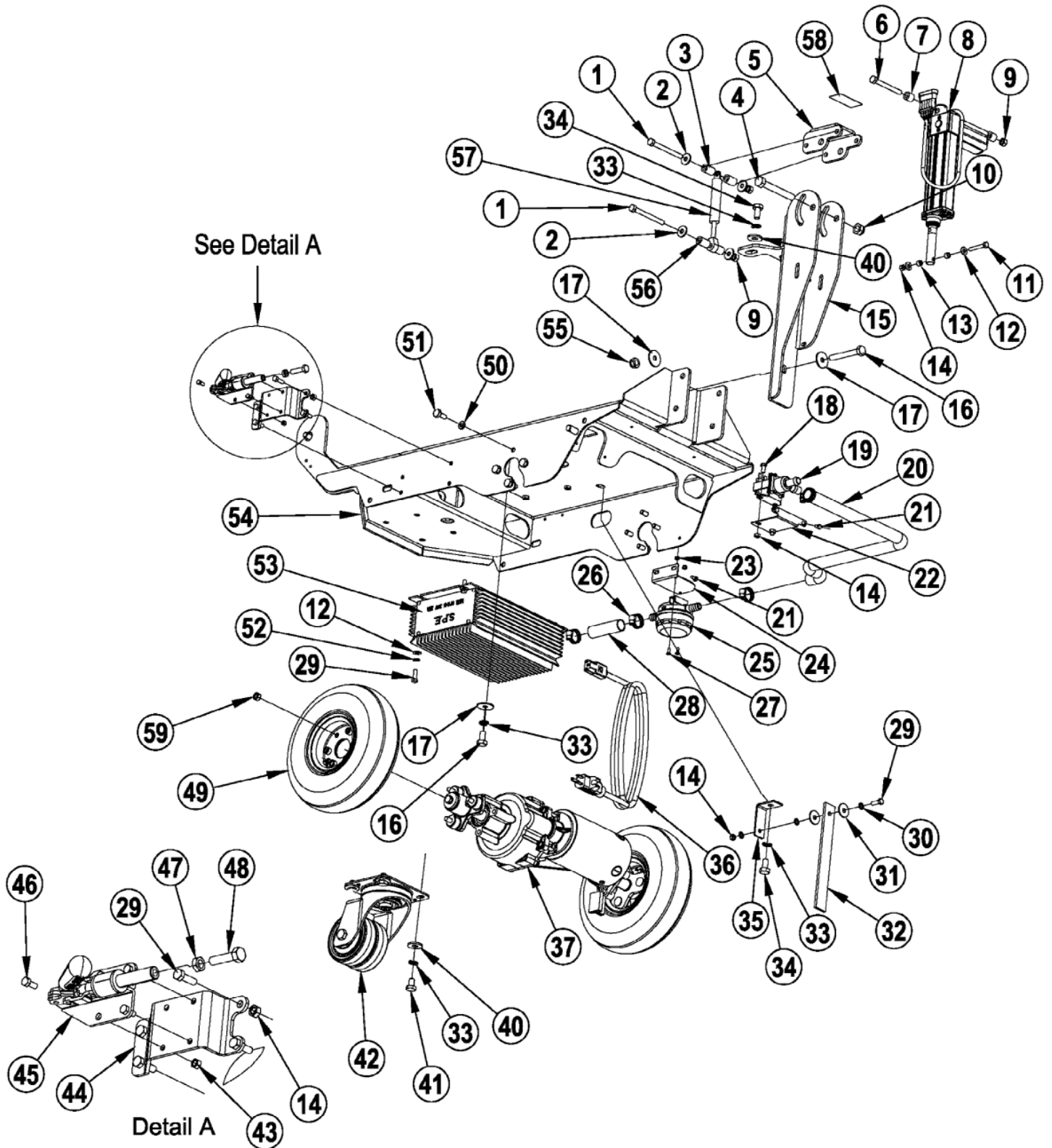
Frame Assembly

SCRUBTEC 8, 866-871-871C-886

02-02-2011

ET-Liste-Nr.
SCRUB819

21



Frame Assembly

SCRUBTEC 8, 866-871-871C-886

02-02-2011

ET-Liste-Nr.
SCRUB819

22

Pos	Artikelnr.	Me Beschreibung	EAN
1	88633A	2 SCREW M8 1.25 X 85MM HEX	5711143101
2	170860	4 WASHER FLT 5/16 PLTD	5711143007
3	61937A	2 SPACER	5711143099
4	88620A	1 SCREW M12 1.75 X 90MM HEX	5711143101
5	9097456000	1 LEVER	5711140133
6	88635A	1 SCREW M8 1.25 X 75MM HEX	5711143101
7	909 6112 000	2 SPACER 8.2X15X14	5711140126
8	40280A	1 ACTUATOR BOOST 32	5711143103
8	9097402000	1 Hebe-Senk-Motor	5711140133
9	80198A	3 Mutter M8-1.25 HEX Nylon selbstsichernd	5711143076
10	88618A	1 NUT M12 1.75 NYLOCK INSERT	5711143101
11	88626A	1 SCREW M6 1 X 40MM HEX	5711143101
12	87026A	6 Scheibe .250 VA	5711143081
13	146 2258 000	2 SPACER 6.1X10X6.5	5711140043
14	80199A	8 ersetz mit 33158	5711143077
15	9097368000	1 SUPPORT DECK LIFTING	5711140133
16	88616A	1 SCREW M10 1.5 X 75MM HEX	5711143101
17	87054A	5 WASHER FENDER .375	5711143082
18	80214A	2 ersetz mit 25534	5711143077
19	59789A	1 Magnetventil, Frisch-) w assen (Kit Nr. 14669A	5711143053
20	30828A	1 HOSE	5711143095
21	88624A	4 SCREW M5 X 12MM HEX TRILOBE	5711143103
22	61932A	1 PLATE SOLUTION SYSTEM SUPPORT	5711143099
23	88623A	2 Mutter M4	5711143103
24	9097370000	1 Plate Support Filter	5711143103
25	9097404000	1 Wasserfilter	5711140133
26	722030	4 Schlauchschelle Nr. 6	5711143072
27	80057A	2 SCREWM4 .7X10 PN PHILLIP SS	5711143103
28	30829A	1 HOSE	5711143095
29	57994A	9 ersetz mit 17847	5711143051
30	980614	3 U-Scheibe	5711143089
31	980205	2 Scheibe	5711143089
32	69639A	1 Statikband (FUSION)	5711143068
33	88612A	10 WASHER M10 LOCK	5711143103
34	88614A	6 SCREW M10 1.5 X 20MM HEX	5711143103
35	61949A	1 BRACKET GROUND STRAP	5711143099
36	41081A	1 CORD CHARGER NEMA	5711143024
37	40628A	1 Kohlebürste	NOT SHOWN
37	56380160	1 Getriebe	TSBCL2009-02
40	88611A	6 WASHER M10 FLAT	5711143103
41	88613A	4 SCREW M10 1.5 X 16MM HEX	5711143101
42	909 5202 000	1 Lenkrolle	5711140121

Frame Assembly

SCRUBTEC 8, 866-871-871C-886

02-02-2011

ET-Liste-Nr.
SCRUB819

23

Pos	Artikelnr.	Me	Beschreibung	EAN
43	80196A	4	ersetzt mit 24562	5711143076
44	61934A	1	BRACKET BRAKE	5711143103
45	54772A	1	CLAMP TOGGLE STRAIGHT LINE	5711143103
46	80249A	4	6-kantschraube M5x0,8x12 VA	5711143077
47	920160	1	NUT-5/16-18 HEX JAM	5711143084
48	962157	1	Schraube 5/16-18X1&1/4 HX ST CAP	5711143086
49	60580A	2	WHEEL 10IN FOAM FILLED	5711143111
50	980652	8	Scheibe LK 5/16 REG PLTD	5711143089
51	80183A	8	BOLT M8 1.25 X 20MM HEX	5711143103
52	980657	4	Sicherungsscheibe 1/4 STD	5711143089
53	41077A	1	Ladegeräte	TSBCL2009-04 5711143096
54	61931A	1	FRAME MAIN	5711143099
55	80223A	1	ersetzt mit 8952	5711143077
56	909 6113 000	2	SPACER 8.2X15X24	5711140126
57	54689A	1	SPRING EXTENSION	5711143097
58	40512B	1	CHARGER BATTERY 24VDC 25A OUT	NOT SHOWN 5711143021
58	71017A	1	LABEL MOVING PARTS	5711143071

Brush Head Assembly, 866

SCRUBTEC 8, 866-871-871C-886

02-02-2011

ET-Liste-Nr.
SCRUB821

25

Pos	Artikelnr.	Me	Beschreibung	EAN
1	56109717	1	TUBE JACK MOTOR	5711144022
2	E04016	2	SPRING	5711143092
3	88647A	8	BUSHING FLANGED	5711143101
4	9097197000	4	LEVER	7319519680
5	88617A	8	SCREW SHOULDER M10 1.5XM12X16M	5711143101
6	980648	1	Scheibe 17/32 PHILL X 1&1/16 Außen-¥ PLN	5711143089
7	88618A	1	NUT M12 1.75 NYLOCK INSERT	5711143101
8	44809B	2	Getriebemotor 24VDC 200/m in Bürstenantr.	5711143027
9	80199A	4	ersetzt mit 33158	5711143077
10	57994A	2	ersetzt mit 17847	5711143051
11	61925A	1	PLATE BRUSH 26	5711143099
12	980638	9	Federscheibe 3/8"	5711143089
13	962244	8	Sechskantschraube 3/8-16 X 3/4 HH CAP	5711143086
14	964002	4	Schraube 4.0X0.7 X 16 PN ST	5711143102
15	55721A	1	Verriegelung f. Encore 28 -33	5711143049
16	722030	1	Schlauchschelle Nr. 6	5711143072
17	30661A	1	Bürstenabdeckung links	5711143095
18	30412A	1	Saugschlauch	5711143011
19	59856A	2	Flachscheibe Gummi, 3/4 X 2 1/4	5711143053
20	88623A	4	Mutter M4	5711143103
21	782002	2	Schelle Verteilerrohr RM-10	5711143074
22	61658A	2	Druckring Antrieb	5711143059
23	34400B	2	Kardankupplung fuer Treib teller "ENCORE	5711143017
24	962714	2	Schraube 5/16-18X 3/4 SC ST NYLOK	5711143087
25	38035A	2	Treibteller ¥ 330 mm	5711143095
26	88627A	2	SCREW M6 X 40MM PAN	5711143101
27	38014A	1	Verteiler, Frischw assen	5711143018
28	34705A	2	Schlauch, Bürste	5711143017
29	85610A	1	Schraube .375-16 X 2,50 PN PH SS	5711143081
30	80183A	3	BOLT M8 1.25 X 20MM HEX	5711143103
31	69186A	1	Lasche, Verriegelung, Bürste	5711143068
32	30662A	1	Bürstenabdeckung rechts	5711143095
33	55451A	1	Bürstenhalter, Gehäuse	5711143048
34	920248	2	Mutter 3/8-16	5711143084
35	980645	2	Scheibe 3/8"	5711143089
36	59950A	1	Rad, kpl., Antrieb	5711143054
37	80198A	3	Mutter M8-1.25 HEX Nylon selbstsichernd	5711143076
38	61926A	1	BRACKET HEAD LIFT	5711143099
39	88612A	8	WASHER M10 LOCK	5711143103
40	88619A	1	SCREW M12 1.75X160MM HEX ZINC	5711143101
41	80223A	8	ersetzt mit 8952	5711143077
42	71017A	2	LABEL MOVING PARTS	5711143071

Brush Head Assembly, 866

SCRUBTEC 8, 866-871-871C-886

02-02-2011

ET-Liste-Nr.
SCRUB821

26

Pos	Artikelnr.	Me	Beschreibung	EAN
43	53571A	1	Schlauchschelle	5711143044
44	50248A	2	Schlauchschelle 3/8	5711143031
NI	40826A	1	Kohlebürste, kpl.	5711143023

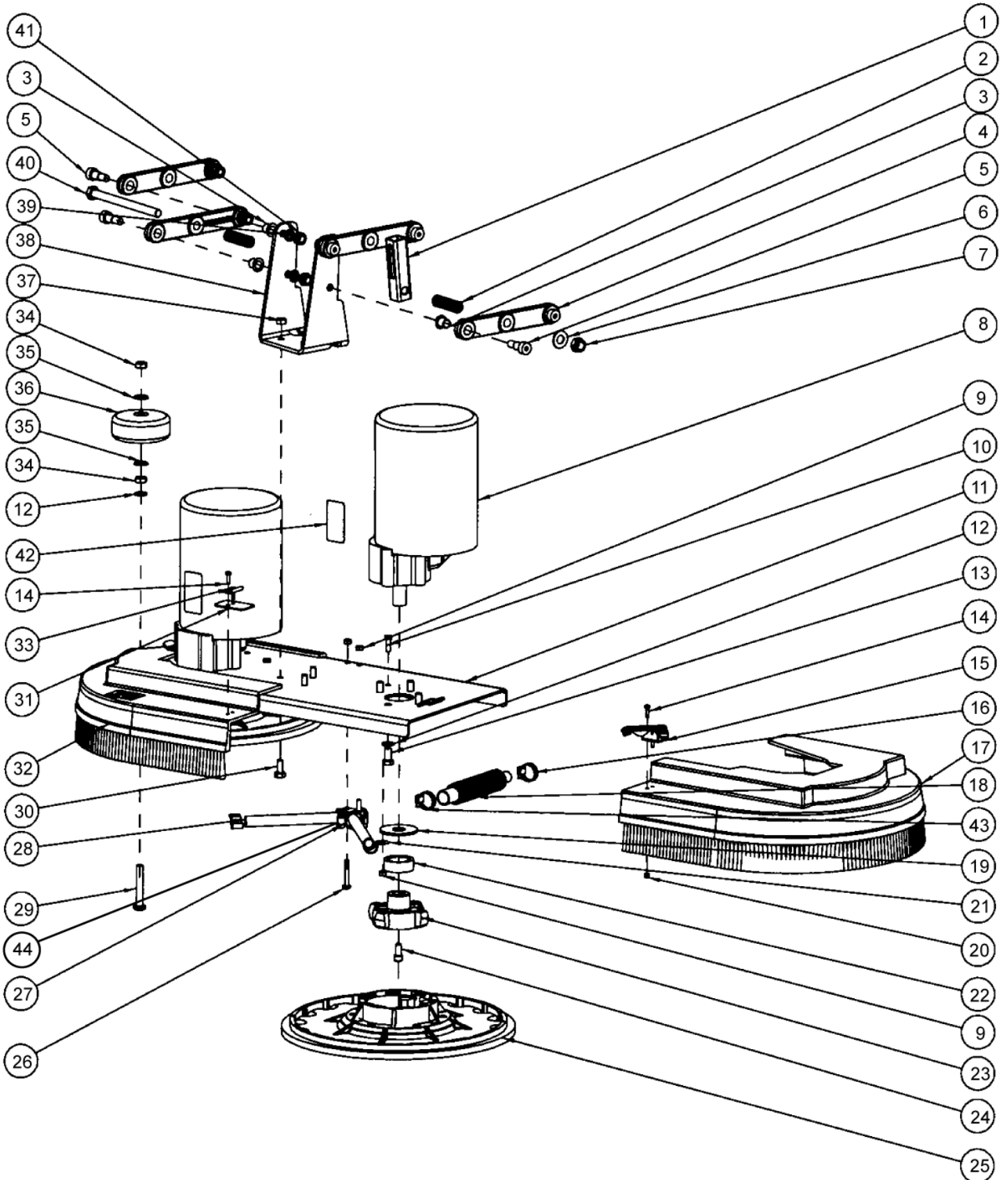
Brush Head Assembly, 871

SCRUBTEC 8, 866-871-871C-886

02-02-2011

ET-Liste-Nr.
SCRUB823

27



Brush Head Assembly, 871

SCRUBTEC 8, 866-871-871C-886

02-02-2011

ET-Liste-Nr.
SCRUB823

28

Pos	Artikelnr.	Me	Beschreibung	EAN
1	56109717	1	TUBE JACK MOTOR	5711144022
2	E04016	2	SPRING	5711143092
3	88647A	8	BUSHING FLANGED	5711143101
4	9097197000	4	LEVER	7319519680
5	88617A	8	SCREW SHOULDER M10 1.5XM12X16M	5711143101
6	980648	1	Scheibe 17/32 PHILL X 1&1/16 Außen-¥ PLN	5711143089
7	88618A	1	NUT M12 1.75 NYLOCK INSERT	5711143101
8	44809B	2	Getriebemotor 24VDC 200/m in Bürstenantr.	5711143027
9	80199A	4	ersetzt mit 33158	5711143077
10	57994A	2	ersetzt mit 17847	5711143051
11	61924A	1	PLATE BRUSH 28	5711143099
12	980638	9	Federscheibe 3/8"	5711143089
13	962244	8	Sechskantschraube 3/8-16 X 3/4 HH CAP	5711143086
14	964002	4	Schraube 4.0X0.7 X 16 PN ST	5711143102
15	55721A	1	Verriegelung f. Encore 28 -33	5711143049
16	722030	1	Schlauchschelle Nr. 6	5711143072
17	30574A	1	Bürstegehäuse links "Scr ubtec" 28 "	5711143013
18	30412A	1	Saugschlauch	5711143011
19	59856A	2	Flachscheibe Gummi, 3/4 X 2 1/4	5711143053
20	88623A	4	Mutter M4	5711143103
21	782002	2	Schelle Verteilerrohr RM-10	5711143074
22	61658A	2	Druckring Antrieb	5711143059
23	34400B	2	Kardankupplung fuer Treib teller "ENCORE	5711143017
24	962714	2	Schraube 5/16-18X 3/4 SC ST NYLOK	5711143087
25	38036A	2	Treibteller ¥ 355 mm	5711143095
26	88627A	2	SCREW M6 X 40MM PAN	5711143101
27	38014A	1	Verteiler, Frischw assen	5711143018
28	34705A	2	Schlauch, Bürste	5711143017
29	85610A	1	Schraube .375-16 X 2,50 PN PH SS	5711143081
30	80183A	3	BOLT M8 1.25 X 20MM HEX	5711143103
31	69186A	1	Lasche, Verriegelung, Bürste	5711143068
32	30575A	1	Bürstenabdeckung, rechts	5711143013
33	55451A	1	Bürstenhalter, Gehäuse	5711143048
34	920248	2	Mutter 3/8-16	5711143084
35	980645	2	Scheibe 3/8"	5711143089
36	59950A	1	Rad, kpl., Antrieb	5711143054
37	80198A	3	Mutter M8-1.25 HEX Nylon selbstsichernd	5711143076
38	61926A	1	BRACKET HEAD LIFT	5711143099
39	88612A	8	WASHER M10 LOCK	5711143103
40	88619A	1	SCREW M12 1.75X160MM HEX ZINC	5711143101
41	80223A	8	ersetzt mit 8952	5711143077
42	71017A	2	LABEL MOVING PARTS	5711143071

Brush Head Assembly, 871

SCRUBTEC 8, 866-871-871C-886

02-02-2011

ET-Liste-Nr.
SCRUB823

29

Pos	Artikelnr.	Me	Beschreibung	EAN
43	53571A	1	Schlauschelle	5711143044
44	50248A	2	Schlauschelle 3/8	5711143031
NI	40826A	1	Kohlebürste, kpl.	5711143023

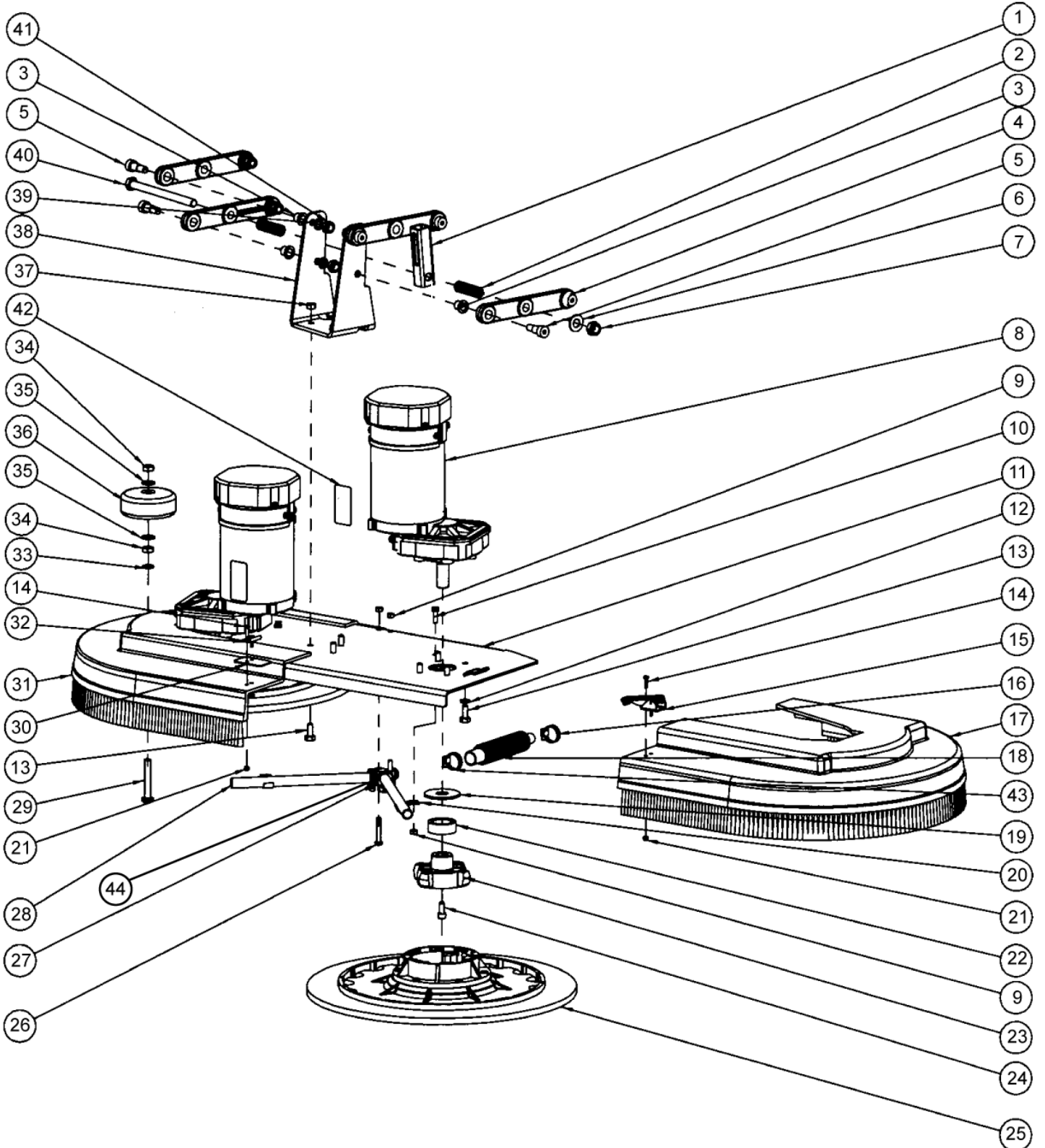
Brush Head Assembly, 886

SCRUBTEC 8, 866-871-871C-886

02-02-2011

ET-Liste-Nr.
SCRUB825

30



Brush Head Assembly, 886

SCRUBTEC 8, 866-871-871C-886

02-02-2011

ET-Liste-Nr.
SCRUB825

31

Pos	Artikelnr.	Me	Beschreibung	EAN
1	56109717	1	TUBE JACK MOTOR	5711144022
2	E04016	2	SPRING	5711143092
3	88647A	8	BUSHING FLANGED	5711143101
4	9097197000	4	LEVER	7319519680
5	88617A	8	SCREW SHOULDER M10 1.5XM12X16M	5711143101
6	980648	1	Scheibe 17/32 PHILL X 1&1/16 Außen-¥ PLN	5711143089
7	88618A	1	NUT M12 1.75 NYLOCK INSERT	5711143101
8	41046A	2	Bürstmotor	5711143096
9	80199A	4	ersetzt mit 33158	5711143077
10	57994A	2	ersetzt mit 17847	5711143051
11	61923A	1	PLATE BRUSH 34	5711143099
12	980652	8	Scheibe LK 5/16 REG PLTD	5711143089
13	80183A	11	BOLT M8 1.25 X 20MM HEX	5711143103
14	964002	4	Schraube 4.0X0.7 X 16 PN ST	5711143102
15	55721A	1	Verriegelung f. Encore 28 -33	5711143049
16	722030	1	Schlauchschelle Nr. 6	5711143072
17	30583A	1	Bürstenabdeckung links	5711143013
18	30412A	1	Saugschlauch	5711143011
19	59856A	2	Flachscheibe Gummi, 3/4 X 2 1/4	5711143053
20	782002	2	Schelle Verteilerrohr RM-10	5711143074
21	88623A	4	Mutter M4	5711143103
22	61658A	2	Druckring Antrieb	5711143059
23	34400B	2	Kardankupplung fuer Treib teller "ENCORE	5711143017
24	962714	2	Schraube 5/16-18X 3/4 SC ST NYLOK	5711143087
25	38034A	2	Treibteller ¥ 430 mm	5711143095
26	88627A	2	SCREW M6 X 40MM PAN	5711143101
27	38014A	1	Verteiler, Frischw assen	5711143018
28	30453A	2	Schlauch, Vinyl, durchsichtig	5711143012
29	85610A	1	Schraube .375-16 X 2,50 PN PH SS	5711143081
30	69186A	1	Lasche, Verriegelung, Bürste	5711143088
31	30584A	1	Bürstenabdeckung rechts	5711143013
32	55451A	1	Bürstenhalter, Gehäuse	5711143048
33	980638	1	Federscheibe 3/8"	5711143089
34	920248	2	Mutter 3/8-16	5711143084
35	980645	2	Scheibe 3/8"	5711143089
36	59950A	1	Rad, kpl., Antrieb	5711143054
37	80198A	3	Mutter M8-1.25 HEX Nylon selbstsichernd	5711143076
38	61926A	1	BRACKET HEAD LIFT	5711143099
39	88612A	8	WASHER M10 LOCK	5711143103
40	88619A	1	SCREW M12 1.75X160MM HEX ZINC	5711143101
41	80223A	8	ersetzt mit 8952	5711143077
42	71017A	2	LABEL MOVING PARTS	5711143071

Brush Head Assembly, 886

SCRUBTEC 8, 866-871-871C-886

02-02-2011

ET-Liste-Nr.
SCRUB825

32

Pos	Artikelnr.	Me	Beschreibung	EAN
43	53571A	1	Schlauchschelle	5711143044
44	50248A	2	Schlauchschelle 3/8	5711143031
NI	40261A	1	Kohlebürste f. Bürstmotor	5711143096

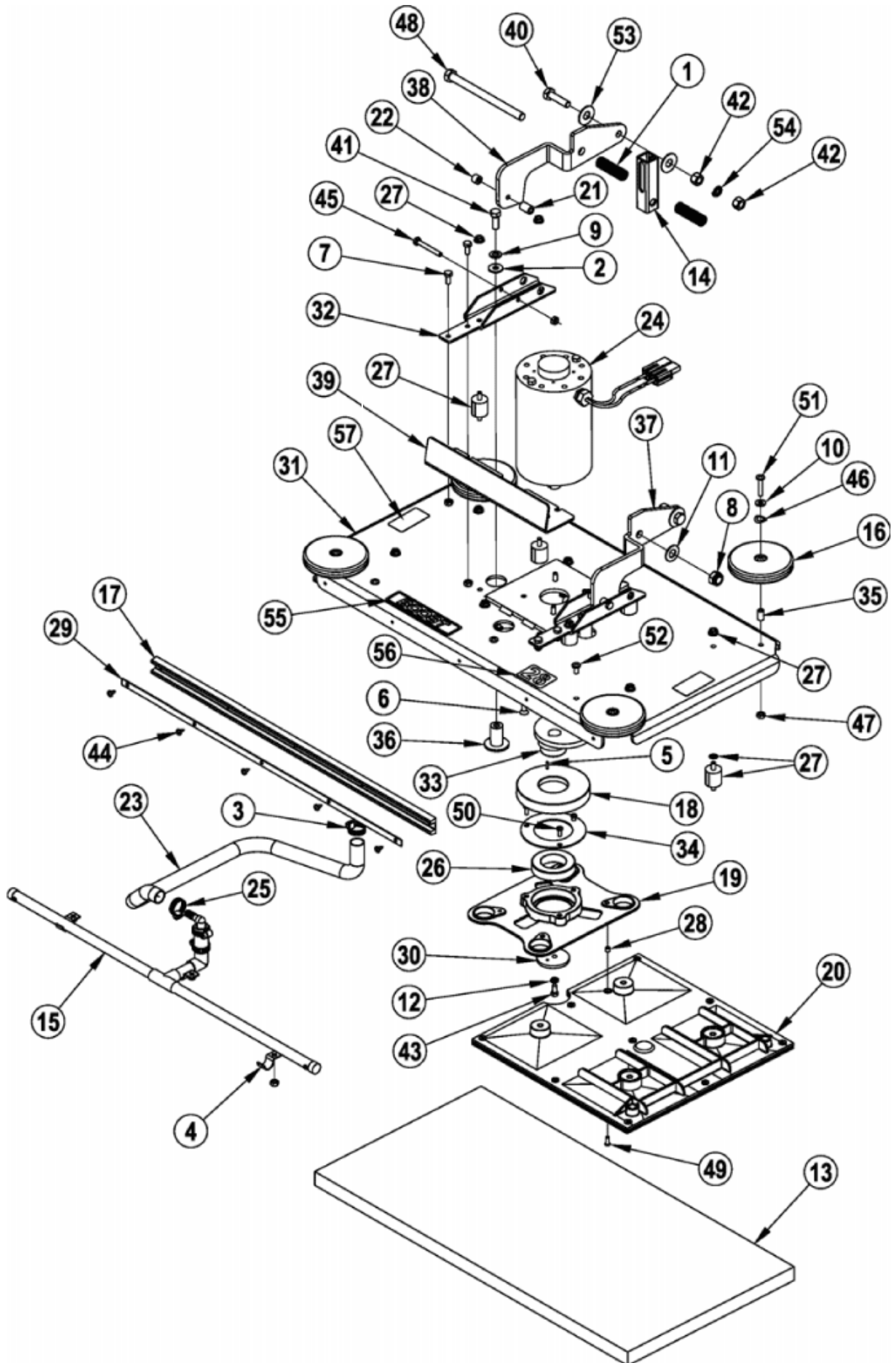
Brush Head Assembly Boost 8

SCRUBTEC 8, 866-871-871C-886

02-02-2011

ET-Liste-Nr.
SCRUB827

33



Brush Head Assembly Boost 8

SCRUBTEC 8, 866-871-871C-886

02-02-2011

ET-Liste-Nr.
SCRUB827

34

Pos	Artikelnr.	Me	Beschreibung	EAN
1	E04016	2	SPRING	5711143092
2	170860	2	WASHER FLT 5/16 PLTD	5711143007
3	722030	1	Schlauchschelle Nr. 6	5711143072
4	782002	3	Schelle Verteilerrohr RM-10	5711143074
5	925589	1	PIN ROLL 1/8 X 1/2	5711143085
6	56001881	4	SCR FLT HD SOC 1/4-20X.75	NOTE 1 - TSBC2010-12 5711144000
7	962139	4	SCREW 1/4 20 X 5/8 HEX HD	5711143086
8	88618A	1	NUT M12 1.75 NYLOCK INSERT	5711143101
9	980638	2	Federscheibe 3/8"	5711143089
10	980646	4	WASHER 1/4 SAE FLAT PLTD	5711143089
11	980648	1	Scheibe 17/32 PHILL X 1&1/16 Außen-¥ PLN	5711143089
12	980657	1	Sicherungsscheibe 1/4 STD	5711143089
13	997001	1	Pad rot 14" x 28 ", 5er Pack	5711143091
14	56109717	1	TUBE JACK MOTOR	5711144022
15	10309A	1	TUBE DRIP 28	5711143094
16	30048A	4	Rolle ϕ 100 x ϕ 10-Nabe schwarz Ku	5711143009
17	30206A	1	Stossleiste für Bürsten-gehäuse	5711143010
18	56380192	1	SHIELD BOOST BEARING	NOTE 1 - TSBC2010-12 5711144068
19	30663A	1	Halteplatte für Treibteller	5711143013
20	56380210	1	Flexplattensatz	NOTE 1 - TSBC2010-12 5711144068
21	30670A	2	Distanzstück Nylon	5711143013
22	30671A	2	Distanzstück Nylon	5711143013
23	30680A	1	Frischwasserschlauch, flexibel	5711143013
24	11055A	1	Kohlebürste f. Bürstmotor	OPTIONAL, NOT INCLUDED 5711143004
24	56380247	1	Motor 24V	5711144155
25	50248A	1	Schlauchschelle 3/8	5711143031
26	50736A	1	Lager	5711143033
27	56380235	1	Isolator Kit	NOTE 1 - TSBC2010-12 5711144068
28	56380173	1	BUSHING FLEX PLATE	NOTE 1 - TSBC2010-12 5711144068
29	61425A	1	RETAINER BUMPER	5711143058
30	61724A	1	RETAINER ECCENTRIC	5711143059
31	61729B	1	PLATE UPPER 28	5711143099
32	61733B	2	Halterung Bürstenkopf BOOST	5711143099
33	61753B	1	ECCENTRIC BOOST	5711143109
34	61775A	1	Lagerhalterung	5711143060
35	61782A	4	SLEEVE GUIDE WHEEL	5711143060
36	61828S	2	STUD STABILIZER SHORT	5711143099
37	61935A	1	ARM LIFT RIGHT	5711143099
38	61936A	1	ARM LIFT LEFT	5711143099
39	61938A	1	GUARD FRONT	5711143099
40	80054A	2	SCREW M10 X 40MM	5711143103

NOTE 1: Customers ordering parts for machines built before April 2010 need to order 28" Flex Plate Kit 56380210 to replace any or all of these items for repair.

Brush Head Assembly Boost 8

SCRUBTEC 8, 866-871-871C-886

02-02-2011

ET-Liste-Nr.
SCRUB827

35

Pos	Artikelnr.	Me	Beschreibung	EAN
41	80103A	2	SCREW 3/8 24 X 1 HEX HEAD	5711143076
42	80162A	4	NUT M10 1.5 HEX	5711143103
43	80252A	1	Schraube 1/4-20 X 1 HH SS	5711143077
44	80296A	5	SCREW 10 24 X 3/8 PHCR TYPE 23	5711143077
45	80298A	2	Sechskantkopfschraube 1/4 20 x 2	5711143077
46	80317A	4	WASHER BOWED .455 ID X .740 OD	5711143077
47	81217A	13	Mutter 1/4-20 X .218H NYLOCK	5711143078
48	88619A	1	SCREW M12 1.75X160MM HEX ZINC	5711143101
49	56003825	4	SCR BUTTON SOC SS LOC 10 32X.6	NOTE 1 - TSBC2010-12 5711144007
50	84237A	3	Flachkopfschraube 10-32 X 1/2 HD SS	5711143080
51	85301A	4	Schraube 1/4 -20X1&1/4 PN SS MACH	5711143080
52	85395A	3	Schraube Flachkopf 1/4-20 X 1/2	5711143080
53	87607A	4	Flachscheibe 1.25X.52X.06 Nylon	5711143082
54	88612A	2	WASHER M10 LOCK	5711143103
55	56380241	1	LABEL BOOST	5711144068
56	71075A	1	LABEL BRUSH PLATE BOOST 28	5711143072
57	71017A	2	LABEL MOVING PARTS	5711143071

NOTE 1: Customers ordering parts for machines built before April 2010 need to order 28" Flex Plate Kit 56380210 to replace any or all of these items for repair.

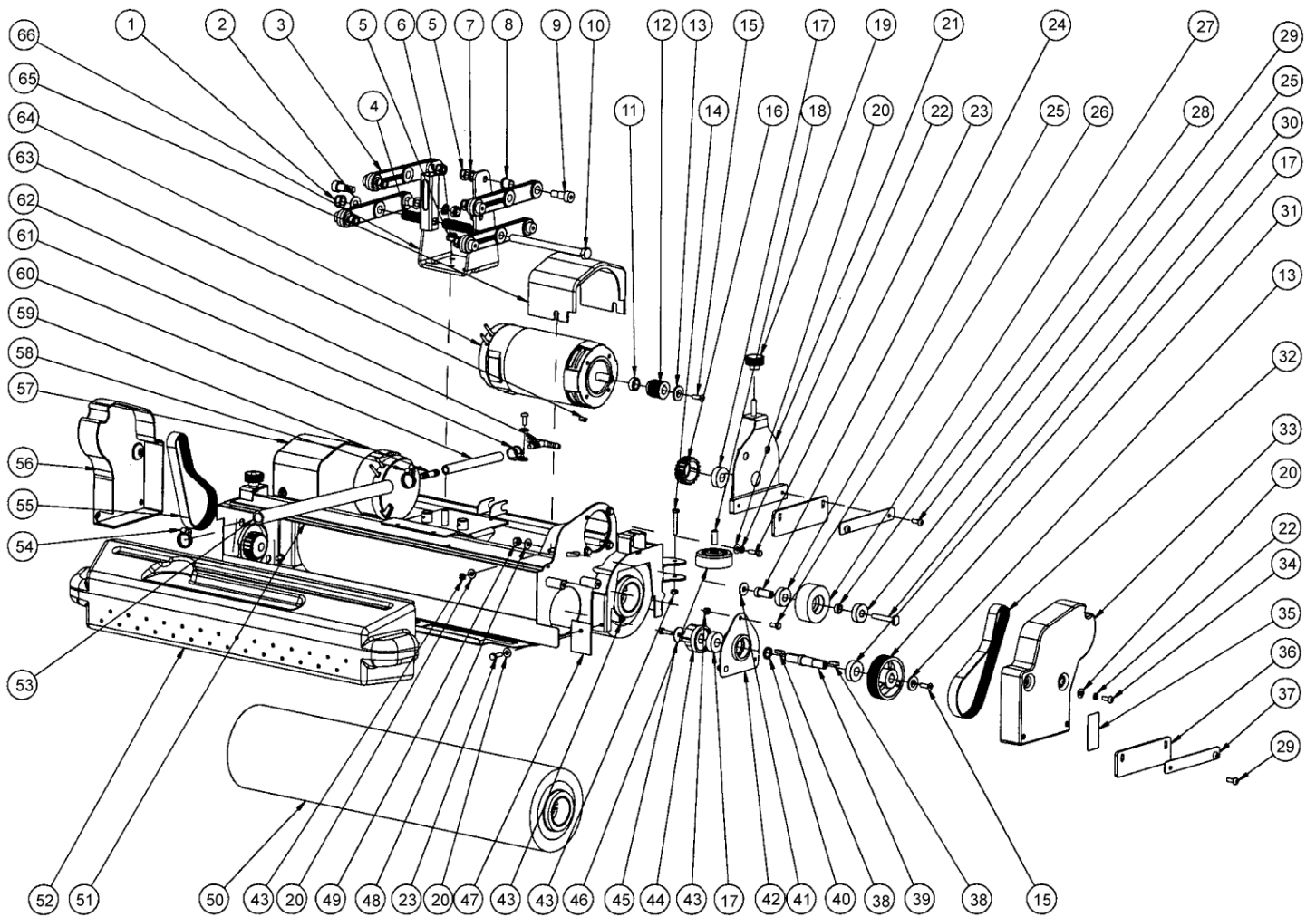
Brush Head Assembly, 871 C

SCRUBTEC 8, 866-871-871C-886

02-02-2011

ET-Liste-Nr.
SCRUB829

36



Brush Head Assembly, 871 C

SCRUBTEC 8, 866-871-871C-886

02-02-2011

ET-Liste-Nr.
SCRUB829

37

Pos	Artikelnr.	Me	Beschreibung	EAN
1	88618A	1	NUT M12 1.75 NYLOCK INSERT	5711143101
2	980648	1	Scheibe 17/32 PHILL X 1&1/16 Außen-¥ PLN	5711143089
3	9097197000	4	LEVER	7319519680
4	E04016	2	SPRING	5711143092
5	80223A	9	ersetzt mit 8952	5711143077
6	56109717	1	TUBE JACK MOTOR	5711144022
7	88612A	8	WASHER M10 LOCK	5711143103
8	88647A	8	BUSHING FLANGED	5711143101
9	88617A	8	SCREW SHOULDER M10 1.5XM12X16M	5711143101
10	88619A	1	SCREW M12 1.75X160MM HEX ZINC	5711143101
11	909 5754 000	2	Abstandshalter	5711140124
12	909 5758 000	2	Ritzel	5711140124
13	145 5828 000	4	Abstandshalter	5711140029
14	88626A	2	SCREW M6 1 X 40MM HEX	5711143101
15	88642A	4	SCREW M6 1X20MM FLAT HD SOCKET	5711143101
16	56407551	2	Nabe	5711144083
17	51225A	6	Lager 6202 2RS	5711143036
18	909 5710 000	2	Distanzbuchse	5711140123
19	909 5964 000	2	Stellschraube	5711140125
20	87026A	19	Scheibe .250 VA	5711143081
21	909 5756 000	2	Bürstenaufnahme	5711140124
22	170892	12	Sicherungsscheibe 1/4 REG (SS)	5711143007
23	80195A	12	ersetzt mit 17847	5711143076
24	909 5765 000	2	BUSHING COLLARED	5711140124
25	51126A	4	Lager	5711143035
26	80214A	6	ersetzt mit 25534	5711143077
27	909 5762 000	2	ROLLER BELT TENSIONER	5711140124
28	909 5764 000	2	SPACER 12.5X16X 6	5711140124
29	964007	9	SCREW M6X16 PN ST PH	5711143087
30	909 5766 000	2	PIN	5711140124
36	909 5770 000	4	Spritzgummi seitlich	5711140124
37	909 5769 000	4	Platte f. Spritzschutz	5711140124
38	88646A	4	Vierkantkeil M5x20mm	5711143101
39	909 5755 000	2	Welle	5711140124
40	146 1232 000	2	Distanzstück D.15xD.20x4	5711140036
41	170860	2	WASHER FLT 5/16 PLTD	5711143007
42	909 5757 000	2	Halterung	5711140124
43	80199A	15	ersetzt mit 33158	5711143077
44	909 5728 000	2	Bürstenaufnahme	5711140124
45	87039A	2	Scheibe 1/4" V	5711143081
46	L08602460	2	Abw eisrolle	5711140013
47	909 5752 000	2	Spritzschutz f. Cyl. Deck	5711140124

Brush Head Assembly, 871 C

SCRUBTEC 8, 866-871-871C-886

02-02-2011

ET-Liste-Nr.
SCRUB829

38

Pos	Artikelnr.	Me Beschreibung	EAN
48	980651	2 Flachscheibe 5/16 SAE	5711143089
49	80198A	2 Mutter M8-1.25 HEX Nylon selbstsichernd	5711143076
50	56412046	2 Walzenbürste Polypropylen (Rot) 690 mm	5711144091
51	909 5751 000	1 FRAME CYLINDRICAL DECK 750	5711140124
52	909 6225 000	1 Schmutzbehälter	5711140126
53	30680A	1 Frischwasserschlauch, flexibel	5711143013
54	722030	1 Schlauchschelle Nr. 6	5711143072
55	909 5761 000	1 Keilriemen	5711140124
56	909 5725 000	1 Abdeckung f. Riemen	5711140124
57	909 5803 000	1 Motorschutzgehäuse	5711140124
58	50248A	1 Schlauchschelle 3/8	5711143031
59	52414A	1 Connector hose-tank	5711143039
60	30835A	1 HOSE	5711143095
61	54779A	1 CLAMP P 5/8	5711143098
62	53181A	1 HOSEBARB3/8TPLASTIC	5711143103
63	88645A	2 KEY SQUARE M5 X 15MM	5711143101
64	41086A	2 Bürstmotor für Walzen- bürsteneinheit	5711143096
65	909 5802 000	1 Motorschutzgehäuse	5711140124
66	61926A	1 BRACKET HEAD LIFT	5711143099

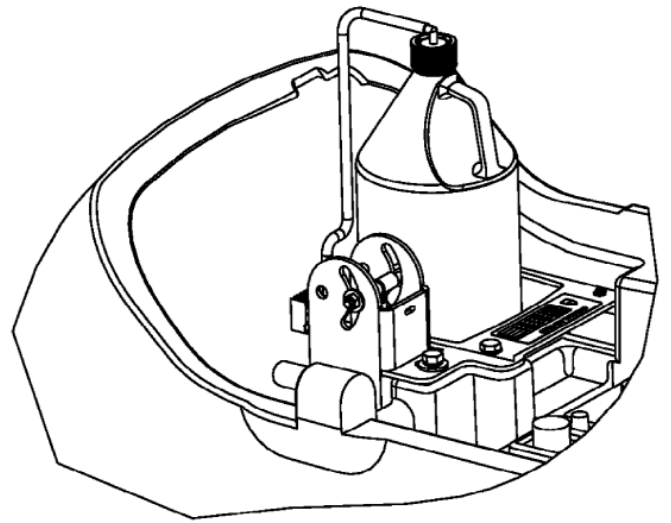
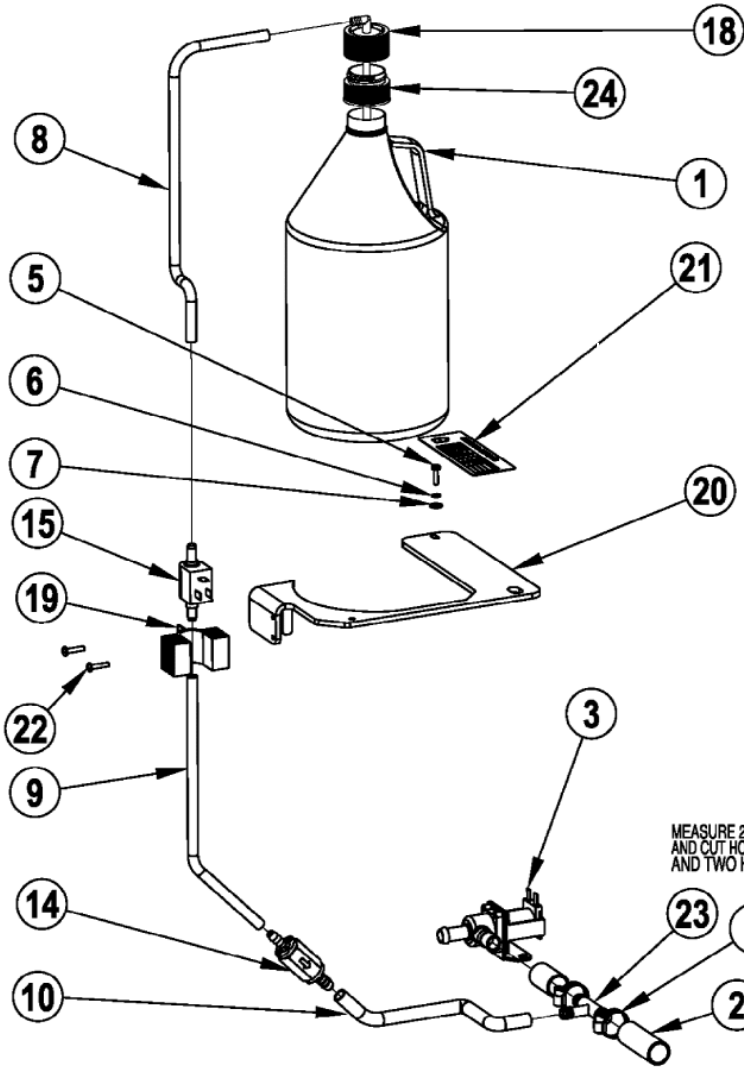
Chemical Mixing Kit

SCRUBTEC 8, 866-871-871C-886

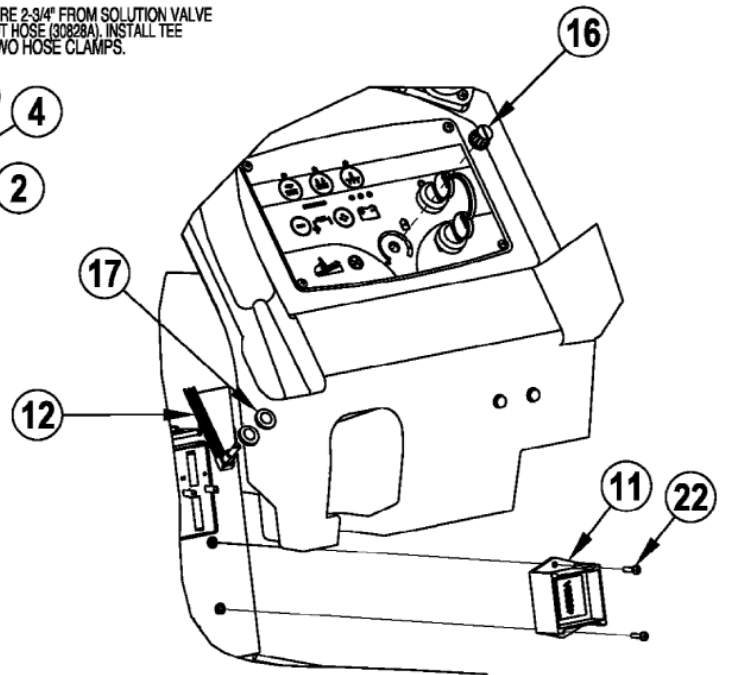
02-02-2011

ET-Liste-Nr.
SCRUB831

39



MEASURE 2-3/4" FROM SOLUTION VALVE
AND CUT HOSE (30828A). INSTALL TEE
AND TWO HOSE CLAMPS.



Chemical Mixing Kit

SCRUBTEC 8, 866-871-871C-886

02-02-2011

ET-Liste-Nr.
SCRUB831

40

Pos	Artikelnr.	Me	Beschreibung	EAN
1		1	Monteurkosten lt. Auf- s. L09852000	5701715456
			Bottle not available, use bottle from chemical sup	
2		1	Monteurkosten lt. Auf- s. L09852000	5701715456
			See frame assembly	
3		1	Monteurkosten lt. Auf- s. L09852000	5701715456
			See frame assembly	
4	722030	2	Schlauchschelle Nr. 6	5711143072
5	964002	1	Schraube 4.0X0.7 X 16 PN ST	5711143102
6	980621	1	WASHER 8 EXT. TOOTH PLTD	5711143089
7	980982	1	Flachscheibe Nr. 10 SAE metallüberzogen	5711143089
8	39725A	1	Rohr 1/4IN ID X 15 1/4IN	5711143096
9	39726A	1	TUBE 1/4 ID X 5 1/2	5711143096
10	39727A	1	TUBE 3/8 ID X 11 1/2	5711143096
11	40850A	1	Modul	5711143023
12	41084A	1	HARNESS CHEMICAL	5711143096
13	53186A	10	WIRE TIE 1/8 X 14.5 BLK	5711143042
14	53719A	1	VALVE CHECK	5711143045
15	53721A	1	Chemiepumpe	5711143045
16	53736A	1	Drehknopf	5711143045
17	87618A	2	Flachscheibe .75X.39X.62 Nylon	5711143082
18	54778A	1	Abdeckkappe f. Adapter, 38 mm	5711143098
19	61772A	1	Halter Reinigungs- mittelpumpe	5711143060
20	61954B	1	CHEMICAL JUG BRACKET	5711143109
21	71489A	1	Aufkleber Chemical Settin	5711143100
22	85614A	4	SCREW8 32X3/4 PAN HD	5711143081
23	88644A	1	TEE REDUCING 1/2 TO 3/8	5711143101
24	9097023000	1	Adapter f. Chemie Tank	5711140132

EMPFOHLENE ERSATZTEILE

SCRUBTEC 8, 866-871-871C-886

02-02-2011

ET-Liste-Nr.
SCRUB851

41

Keine Zeichnung zur ET-Liste

EMPFOHLENE ERSATZTEILE

SCRUBTEC 8, 866-871-871C-886

02-02-2011

ET-Liste-Nr.
SCRUB851

42

Pos	Artikelnr.	Me	Beschreibung		EAN
0	10398A	1	Saugfuß kpl. 32,5"	866	5711143094
0	10399A	1	Saugfuß kpl. 35"	871, 8, 878 C	5711143094
0	10748A	1	Saugfuß kpl. 42"	886	5711143094
0	11055A	1	Kohlebürste f. Bürstmotor	Boost 8	5711143004
0	11131A	1	Handflächenschalter		5711143004
0	11173A	1	Gummidämpfer	Boost 8	5711143004
0	146 2888 000	1	Schlüsselschalter mit Kappe		5711140046
0	30412A	1	Saugschlauch	866, 871, 886	5711143011
0	30663A	1	Halteplatte für Treibteller	Boost 8	5711143013
0	30664A	1	ers. m. 56380211 BOOST-Padhalter		5711143013
0	30680A	1	Frischw asserschlauch, flexibel	871 C	5711143013
0	30792A	1	Schlauch, Frischw assen		5711143095
0	30799A	1	Ablassschlauch		5711143095
0	30832A	1	Saugschlauch		5711143095
0	34400B	1	Kardankupplung fuer Treib teller "ENCORE	866, 871, 886	5711143017
0	39718A	1	Dichtung, Schmutz- w assertankdeckel		5711143096
0	40002A	1	Schw immerschalter elektri sch		5711143020
0	40261A	1	Kohlebürste f. Bürstmotor	886	5711143096
0	40628A	1	Kohlebürste		5711143022
0	40738A	1	Potentiometer		5711143022
0	40826A	1	Kohlebürste, kpl.	866, 871	5711143023
0	41046A	1	Bürstmotor	886	5711143096
0	41067A	1	Platine, Bedienelement		5711143096
0	41068B	1	Steuergerät		5711143096
0	41069B	1	Relais		5711143096
0	41073A	1	Sicherung 30A, Saugmotor		5711143096
0	41074A	1	Sicherung 60A		5711143096
0	41075A	1	Relais Saugmotor		5711143103
0	41077A	1	Ladegeräte		5711143096
0	41081A	1	CORD CHARGER NEMA		5711143024
0	41082A	1	Ladekabel		5711143096
0	41086A	1	Bürstmotor für Walzen- bürsteneinheit	872 C	5711143096
0	41422B	1	Schutzschalter, 25A SCR. 90 Grad	878 C	5711143025
0	41431B	1	Schutzschalter 35A thermi sch	866, 871, 886, 8	5711143025
0	41810A	1	Schütz, Bürste		5711143025
0	44809B	1	Getriebemotor 24VDC 200/m in Bürstenantr.	866, 871	5711143027
0	50736A	1	Lager	Boost 8	5711143033
0	50981A	1	Motor für Fahrtrieb		5711143035
0	51225A	1	Lager 6202 2RS	873 C	5711143036
0	52556A	1	Tastschalter "rückw ärts" 36V		5711143039
0	56380159	1	Radflansch-Kit		5711144068
0	56380160	1	Getriebe		5711144156

EMPFOHLENE ERSATZTEILE

SCRUBTEC 8, 866-871-871C-886

02-02-2011

ET-Liste-Nr.
SCRUB851

43

Pos	Artikelnr.	Me	Beschreibung		EAN
0	56380210	1	Flexplattensatz	Boost 8	5711144068
0	56380235	1	Isolator Kit	Boost 8	5711144068
0	56380247	1	Motor 24V	Boost 8	5711144155
0	58069A	1	Filter fuer Vacuumrohr " ENCORE 20"		5711143051
0	59789A	1	Magnetventil, Frisch-) w assen (Kit Nr. 14669A		5711143053
0	61775A	1	Lagerhalterung	Boost 8	5711143060
0	909 5202 000	1	Lenkrolle		5711140121
0	909 5760 000	1	Keilriemen	875 C	5711140124
0	909 5761 000	1	Keilriemen	876 C	5711140124
0	909 5770 000	1	Spritzgummi seitlich	877 C	5711140124
0	9097367000	1	Saugmotor 24V, 500W		5711143102
0	9097402000	1	Hebe-Senk-Motor		5711140133
0	9097404000	1	Wasserfilter		5711140133

Zubehör 1

SCRUBTEC 8, 866-871-871C-886

02-02-2011

ET-Liste-Nr.
SCRUB853

44

ACCESSORIES

<u>DESCRIPTION</u>	<u>Part No.</u>
Power Wand System Kit	11370A
Chemical System Kit	11363A
Hour Meter Kit	11371A
Parking Brake Kit	11372A
Care Kit	14607A
Battery Maintenance System (CBMS)	53391A
32.5" Squeegee Asm.	10398A
35" Squeegee Asm.	10399A
41" Squeegee Asm.	10748A

Scrubtec Boost 8

<u>Description</u>	<u>Part No.</u>	<u>Description</u>	<u>Part No.</u>
Pads & Brushes		35" Squeegee Blades (front & rear)	
White Pad (14x28) 5 pack	997002	Urethane Squeegee Blade Kit	11332A
Red Pad (14x28) 5 pack	997001	Linatex Squeegee Blade Kit	11338A
Blue Pad (14x28) 5 pack	997006	Gum Squeegee Blade Kit	11335A
Maroon Pad (14x28) 10 pack	997018		
Black Pad (14x28) 5 pack	997000		
Poly Brush (14x28)	30752A		
Nylon Brush (14x28)	30751A		
Grit Brush (14x28)	30753A		
Two Sided Velcro	30794A		

Scrubtec 866

<u>Description</u>	<u>Part No.</u>	<u>Description</u>	<u>Part No.</u>
Pad Driver & Brushes		32.5" Squeegee Blades (front & rear)	
Pad Driver (13")	38035A	Urethane Squeegee Blade Kit	11333A
Poly Brush (13")	11438A	Linatex Squeegee Blade Kit	11339A
Soft Nylon Brush (13")	11437A	Gum Squeegee Blade Kit	11336A
Lite Grit Brush (13")	10382A		
Medium Grit Brush (13")	11439A		
Heavy Grit Brush (13")	11440A		

Zubehör 1

SCRUBTEC 8, 866-871-871C-886

02-02-2011

ET-Liste-Nr.
SCRUB853

45

Pos	Artikelnr.	Me	Beschreibung		EAN
1	11370A	1	Sprühextraktions Set komplett		5711143103
2	11363A	1	Reinigungsmittel- mischsystem		5711143094
3	11371A	1	Betriebsstundenzähler 24V		5711143094
4	11372A	1	Feststellbremse		5711143094
5	14607A	1	Pflegeset		5711143005
6	53391A	1	BTY MAINT. SYSTEM KIT 24 V		5711143043
7	10398A	1	Saugfuß kpl. 32,5"		5711143094
8	10399A	1	Saugfuß kpl. 35"		5711143094
9	10748A	1	Saugfuß kpl. 42"		5711143094
10	997002	1	Pad w eiß 14" x 28", 5er Pack	SCRUBTEC BOOST 8	5711143091
11	997001	1	Pad rot 14" x 28 ", 5er Pack	SCRUBTEC BOOST 8	5711143091
12	997006	1	Pad blau 14" x 28", 4er Pack	SCRUBTEC BOOST 8	5711143092
13	997018	1	PAD MAROON 14 X 28 10 PK	SCRUBTEC BOOST 8	5711143092
14	997000	1	Pad schw arz 14" x 28", 5er Pack	SCRUBTEC BOOST 8	5711143091
15	30752A	1	BOOST-Bürste Polypropylen	SCRUBTEC BOOST 8	5711143014
16	30751A	1	BOOST-Bürste Nylon	SCRUBTEC BOOST 8	5711143014
17	30753A	1	BOOST-Bürste Clean Grit	SCRUBTEC BOOST 8	5711143014
18	30794A	1	Zw eiseitiger Klettverschluß	SCRUBTEC BOOST 8	5711143095
19	11332A	1	Sauglippen Set Urethane	SCRUBTEC BOOST 8	5711143094
20	11338A	1	Sauglippen Set Linatex	SCRUBTEC BOOST 8	5711143094
21	11335A	1	Sauglippen Set Gummi	SCRUBTEC BOOST 8	5711143094
22	38035A	1	Treibteller ¥ 330 mm	SCRUBTEC BOOST 866	5711143095
23	11438A	1	Schrubbbürste ¥ 330 mm, PP	SCRUBTEC BOOST 866	5711143005
24	11437A	1	Schrubbbürste ¥ 330 mm, Nylon	SCRUBTEC BOOST 866	5711143005
25	10382A	1	Schleifkornbürste ¥330 mm Light Grit	SCRUBTEC BOOST 866	5711143002
26	11439A	1	Schleifkornbürste ¥330 mm Clean Grit	SCRUBTEC BOOST 866	5711143005
27	11440A	1	Schleifkornbürste ¥330 mm Super Grit	SCRUBTEC BOOST 866	5711143005
28	11333A	1	Sauglippen Set Urethane	SCRUBTEC BOOST 866	5711143094
29	11339A	1	Sauglippen Set Linatex	SCRUBTEC BOOST 866	5711143094
30	11336A	1	Sauglippen Set Gummi	SCRUBTEC BOOST 866	5711143094

Zubehör 2

SCRUBTEC 8, 866-871-871C-886

02-02-2011

ET-Liste-Nr.
SCRUB855

46

ACCESSORIES

Scrubtec 871

<u>Description</u>	<u>Part No.</u>	<u>Description</u>	<u>Part No.</u>
Pad Driver & Brushes		35" Squeegee Blades (front & rear)	
Pad Driver (14")	38036A	Urethane Squeegee Blade Kit	11332A
Poly Brush (14")	11427B	Linatex Squeegee Blade Kit	11338A
Soft Nylon Brush (14")	10874A	Gum Squeegee Blade Kit	11335A
Lite Grit Brush (14")	10383A		
Medium Grit Brush (14")	11431B		
Heavy Grit Brush (14")	11426B		

Scrubtec 886

<u>Description</u>	<u>Part No.</u>	<u>Description</u>	<u>Part No.</u>
Pad Driver & Brushes		41" Squeegee Blades (front & rear)	
Pad Driver (17")	38034A	Urethane Squeegee Blade Kit	11331A
Poly Brush (17")	11424B	Linatex Squeegee Blade Kit	11337A
Soft Nylon Brush (17")	10875A	Gum Squeegee Blade Kit	11334A
Lite Grit Brush (17")	10384A		
Medium Grit Brush (17")	11430B		
Heavy Grit Brush (17")	11425B		

Scrubtec 871C

<u>Description</u>	<u>Part No.</u>	<u>Description</u>	<u>Part No.</u>
Brushes		35" Squeegee Blades (front & rear)	
#Poly Brush (5.7" dia.)	56412046	Urethane Squeegee Blade Kit	11332A
#Soft Nylon Brush (5.7" dia.)	56412191	Linatex Squeegee Blade Kit	11338A
#Hard Nylon Brush (5.7" dia.)	56412192	Gum Squeegee Blade Kit	11335A
#Lite Grit Brush (5.7" dia.)	56412193		
#Medium Grit Brush (5.7" dia.)	56412194		
#Heavy Grit Brush (5.7" dia.)	56412195		

= Revised or new since last update

Zubehör 2

SCRUBTEC 8, 866-871-871C-886

02-02-2011

ET-Liste-Nr.
SCRUB855

47

Pos	Artikelnr.	Me	Beschreibung		EAN
1	38036A	1	Treibteller ¥ 355 mm	SCRUBTEC BOOST 871	5711143095
2	11427B	1	Schrubbbürste ¥ 355 mm, PP	SCRUBTEC BOOST 871	5711143004
3	10874A	1	Schrubbbürste ¥ 355 mm, Nylon	SCRUBTEC BOOST 871	5711143004
4	10383A	1	Schleifkornbürste ¥355 mm Light Grit	SCRUBTEC BOOST 871	5711143002
5	11431B	1	Schleifkornbürste ¥355 mm Clean Grit	SCRUBTEC BOOST 871	5711143005
6	11426B	1	Schleifkornbürste ¥355 mm Super Grit	SCRUBTEC BOOST 871	5711143004
10	38034A	1	Treibteller ¥ 430 mm	SCRUBTEC BOOST 886	5711143095
11	11424B	1	Schrubbbürste ¥ 430 mm, PP	SCRUBTEC BOOST 886	5711143004
12	10875A	1	Schrubbbürste ¥ 430 mm, Nylon	SCRUBTEC BOOST 886	5711143004
13	10384A	1	Schleifkornbürste ¥430 mm Light Grit	SCRUBTEC BOOST 886	5711143002
14	11430B	1	Schleifkornbürste ¥430 mm Clean Grit	SCRUBTEC BOOST 886	5711143005
15	11425B	1	Schleifkornbürste ¥430 mm Super Grit	SCRUBTEC BOOST 886	5711143004
20	56412046	1	Walzenbürste Polypropylen (Rot) 690 mm	SCRUBTEC BOOST 871C	5711144091
21	56412191	1	Walzenbürste Nylon (Gelb) 690 mm	SCRUBTEC BOOST 871C	5711144091
22	56412192	1	Walzenbürste Nylon hart (Natural) 690 mm	SCRUBTEC BOOST 871C	5711144091
23	56412193	1	Walzenbürste Light Grit 180 (Blau/grau) 690 mm	JBTEC BOOST 871C	5711144091
24	56412194	1	Walzenbürste Clean Grit 80 (Schw arz) 690 mm	SCRUBTEC BOOST 871C	5711144091
25	56412195	1	Walzenbürste Super Grit 46 (Orange/Braun) 690 mm	EC BOOST 871C	5711144091
30	11332A	1	Sauglippen Set Urethane	35" Squeegee Blades	5711143094
31	11338A	1	Sauglippen Set Linatex	35" Squeegee Blades	5711143094
32	11335A	1	Sauglippen Set Gummi	35" Squeegee Blades	5711143094
40	11331A	1	Sauglippen Set Urethane	41" Squeegee Blades	5711143094
41	11337A	1	Sauglippen Set Linatex	41" Squeegee Blades	5711143094
42	11334A	1	Sauglippen Set Gummi	41" Squeegee Blades	5711143094
50	11332A	1	Sauglippen Set Urethane	35" Squeegee Blades	5711143094
51	11338A	1	Sauglippen Set Linatex	35" Squeegee Blades	5711143094
52	11335A	1	Sauglippen Set Gummi	35" Squeegee Blades	5711143094

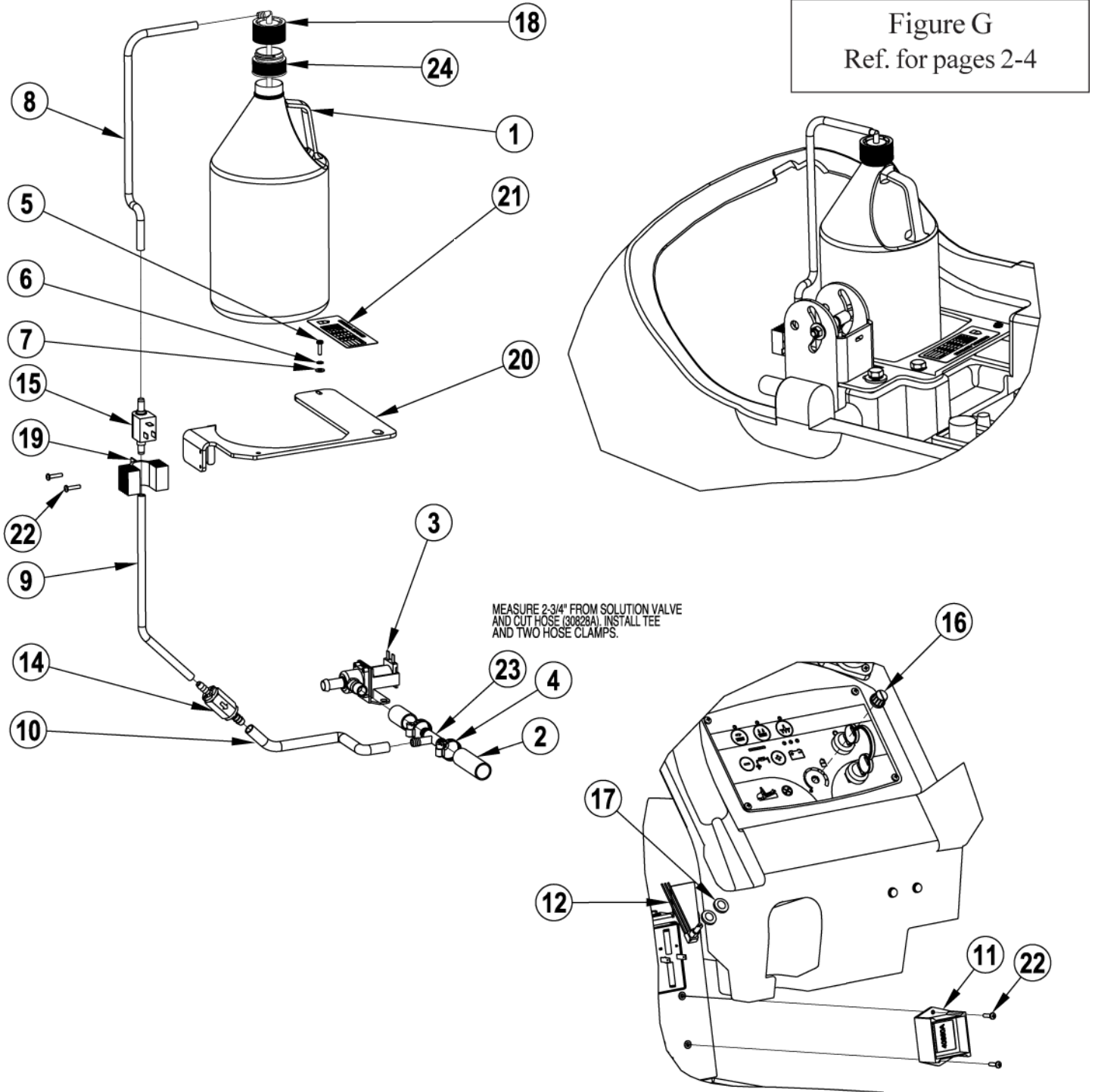
11363A - Chemical Mixing System

SCRUBTEC 8, 866-871-871C-886

02-02-2011

ET-Liste-Nr. IS71490A

48



11363A - Chemical Mixing System

SCRUBTEC 8, 866-871-871C-886

02-02-2011

ET-Liste-Nr. IS71490A

49

Pos	Artikelnr.	Me	Beschreibung		EAN
1		1	Monteurkosten lt. Auf- s. L09852000	REF. CLEANING SOLUTION BOTTLE	5701715456
2		1	Monteurkosten lt. Auf- s. L09852000	REF. FROM FRAME ASM.	5701715456
3		1	Monteurkosten lt. Auf- s. L09852000	REF. VALVE FROM FRAME ASM.	5701715456
4	722030	2	Schlauchschelle Nr. 6		5711143072
5	964002	1	Schraube 4.0X0.7 X 16 PN ST		5711143102
6	980621	1	WASHER 8 EXT. TOOTH PLTD		5711143089
7	980982	1	Flachscheibe Nr. 10 SAE metallüberzogen		5711143089
8	39725A	1	Rohr 1/4IN ID X 15 1/4IN		5711143096
9	39726A	1	TUBE 1/4 ID X 5 1/2		5711143096
10	39727A	1	TUBE 3/8 ID X 11 1/2		5711143096
11	40850A	1	Modul		5711143023
12	41084A	1	HARNESS CHEMICAL		5711143096
13	53186A	10	WIRE TIE 1/8 X 14.5 BLK	NOT ILLUSTRATED	5711143042
14	53719A	1	VALVE CHECK		5711143045
15	53721A	1	Chemiepumpe		5711143045
16	53736A	1	Drehknopf		5711143045
17	87618A	2	Flachscheibe .75X.39X.62 Nylon		5711143082
18	54778A	1	Abdeckkappe f. Adapter, 38 mm		5711143098
19	61772A	1	Halter Reinigungs- mittelpumpe		5711143060
20	61954B	1	CHEMICAL JUG BRACKET		5711143109
21	71489A	1	Aufkleber Chemical Settin		5711143100
22	85614A	4	SCREW8 32X3/4 PAN HD		5711143081
23	88644A	1	TEE REDUCING 1/2 TO 3/8		5711143101
24	9097023000	1	Adapter f. Chemie Tank	FOR SUTTER BOX	5711140132