

ATTIX 5

Model:

ATTIX 550-01

ATTIX 550-11

ATTIX 550-21

ATTIX 560-21 XC

ATTIX 560-21 XC MOBILE

ATTIX 560-31 XC

ATTIX 590 CLEAN ROOM

ATTIX 590-21 EC



Stückliste Deutsch

19-11-2010

Nilfisk
ALTO
Why Compromise

www.nilfisk-alto.com

Inhalt

ATTIX 5

Cabinet 550-01, 12 GALLON	3
Cabinet 550-11, - 21, 12 - RFD	5
Cabinet 560-21 XC, 12 GALLON RDFD	7
Cabinet 560-31 XC, 12 GALLON AS/PE	9
Gehäuse 590-21, EC 12 GALLON AS/E	11
Base, motor, filter 550-01, -11, -21, 12 GALLON	13
Base, motor 560-21 XC, -31 XC, 12 GALLON RDFD, 12	15
Filter, cleaning system 560-21 XC, -31 XC, 12 GALL	17
Motor, Filter 590-21	19
Container 550-01, -11, -21, 12 GALLON, 12 GALLON	21
Container 560-21XC, -31XC, 12 GALLON AS/PE, 12 GAL	23
Behälter ATTIX 590-21, EC 12 GALLON AS/E	25
Handle 550-11 mobil	27
Zubehör ATTIX 550, 751	29
Zubehör ATTIX 560, 761, 763	31
Zubehör ATTIX 590, 791	33
EMPFOHLENE ERSATZTEILE	35

Cabinet 550-01, 12 GALLON

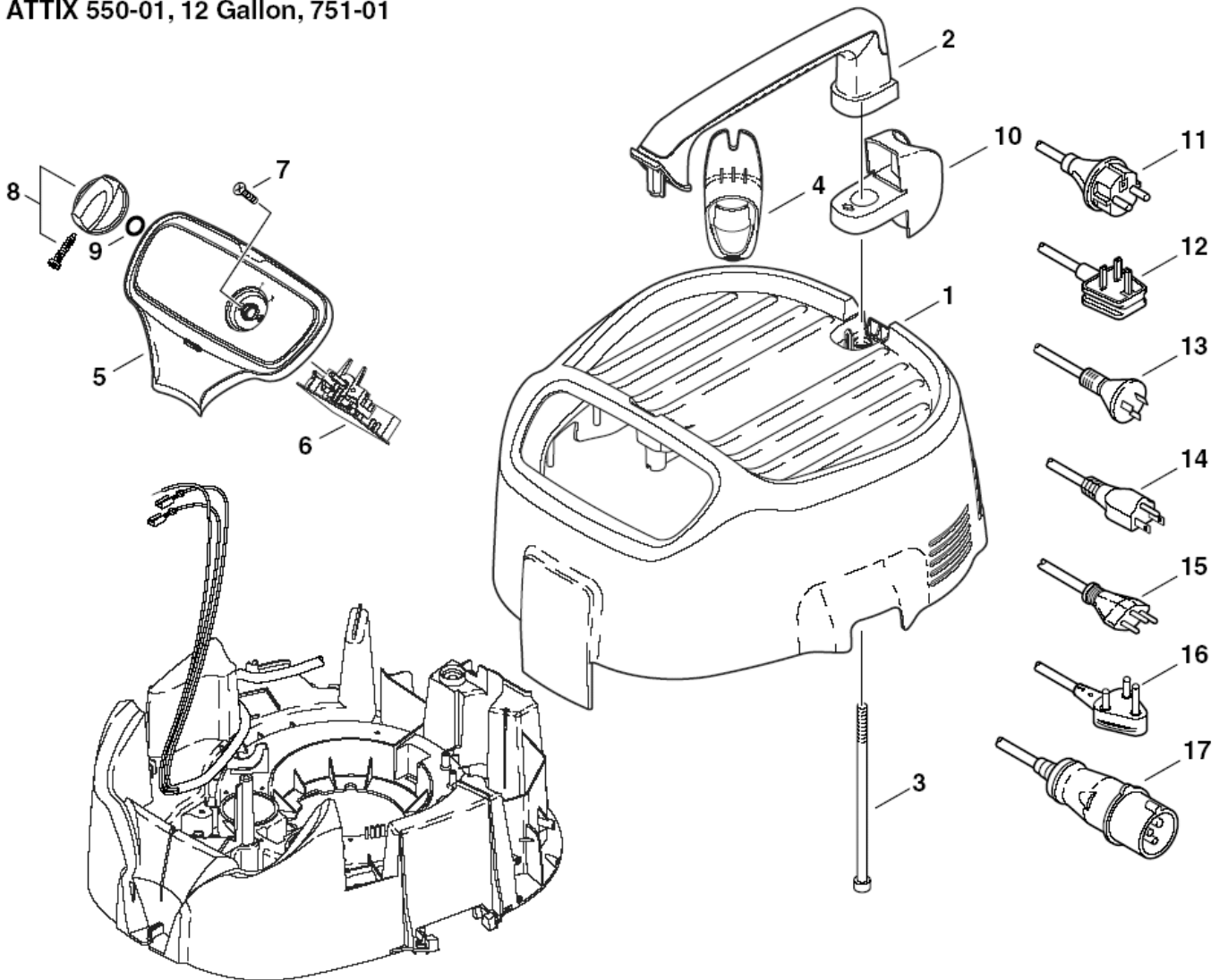
ATTIX 5

19-11-2010

ET-Liste-Nr.
ATTIX55002

3

ATTIX 550-01, 12 Gallon, 751-01



Cabinet 550-01, 12 GALLON

ATTIX 5

19-11-2010

ET-Liste-Nr.
ATTIX55002

4

Pos	Artikelnr.	Me	Beschreibung		EAN
0	302000517	1	KARTON ATTIX 5	not shown	4005337683
1	302000703	1	HAUBE M.DÄMMUNG		4005337690
2	302000638	1	GRIFF		4005337687
3	909100084	2	SCHRAUBE M6X140		4005337679
4	302000380	1	KABELHALTER 145X57X45		4005337674
5	302000756	1	SCHALTKASTEN "ATTIX 5,7- 01,0H,12GALL."	550-1, 12 GALLON, 751-01	4005337020
6	302000825	1	ELEKTRONIK SOFTSTART 100- 120V SET1	100-120V	4005337026
6	302000826	1	ELEKTRONIK SOFTSTART 220- 240V SET1	220-240V	4005337026
7	18274	2	SENKSCHRAUBE M4X12		4005337182
8	909100204	1	DREHKNOPF 6X5		4005337689
9	9868	1	O-RING 10X2,5		4005337098
10	302000382	1	SAUGROHRHALTER	550-01, 12 GALLON	4005337674
11	302000430	1	NETZLEITUNG H05RR-F 3G0, 75X8,2	*EU*	4005337680
11	302000433	1	NETZLEITUNG H05RR-F 3G0, 75X8,2 *DK*	*DK*	4005337680
12	302000752	1	CORD SET H05RR-F 3G1.5X10.7-GB	*GB,230V*	4005337021
13	302000434	1	POWER CORD H05RR-F 3G0,7	*AU*	4005337681
14	302000435	1	NETZLEITUNG SJTW-A AWG18 /3X8,2 *US*	*US*	4005337681
15	302000432	1	NETZLEITUNG H05RR-F 3G0, 75X8,2 *CH*	*CH*	4005337680
16	302000685	1	POWER CORD H05RR-F3G0,75	*ZA*	4005337690
17	107400574	1	CORD H05BQ-F 3G1.0 CEE GB 110	*GB*	7319519672

Cabinet 550-11, - 21, 12 - RFD

ATTIX 5

19-11-2010

ET-Liste-Nr.
ATTIX55004

6

Pos	Artikelnr.	Me	Beschreibung		EAN
1	302000703	1	HAUBE M.DÄMMUNG		4005337690
2	302000638	1	GRIFF		4005337687
3	909100084	2	SCHRAUBE M6X140		4005337679
4	302000380	1	KABELHALTER 145X57X45		4005337674
5	302000757	1	SCHALTKASTEN "ATTIX 5,7- 21,AS/E,12G.RDF	50-21, 751-21, 12GALL.RDF	4005337020
5	302001287	1	SCHALTKASTEN "ATTIX 5,7- 11,19GALL."	550-11 MOBIL,751-11, 19GALL.	4005337043
6	302000627	1	ELEKTRONIK EA.M.DREHZ. 1 10-120V SET1	100-120V, 12GALL.RDF	4005337687
6	302000628	1	ELEKTRONIK EA.M.DREHZ. 2 20-240V SET1	220-240V, 550-21, 751-21	4005337687
6		1	ELEKTRONIK SOFTSTART 100- 120V SET1	100-120V, 751-11*GB,110/50*, 19GALL.	4005337026
6	302000826	1	ELEKTRONIK SOFTSTART 220- 240V SET1	* SEE NOTE	4005337026
7	18274	2	SENKSCHEIBE M4X12		4005337182
8	909100204	1	DREHKNOPF 6X5		4005337689
9	9868	1	O-RING 10X2,5		4005337098
10	302000147	1	STECKDOSE 2-POLIG+PE 10A /250V *CH*	*CH*	4005337008
10	302000683	1	STECKDOSE 2-POLIG+PE 10A /250V *DK*	*DK*	4005337690
10	302004034	1	STECKDOSE 16A/250V EU	*EU*	4005337147
10	302004336	1	SOCKET 13A/250V GB	*GB,230V*	7319519675
10	302004338	1	SOCKET 15A/125V US/CSA	*US*	7319519675
11	11256	2	SCHRAUBE 3,5X18		4005337112
12	50598	4	ZYLINDERSCHRAUBE M5X20	*GB,110V*	4005337505
13	43238	1	STECKDOSE 2-POL.16A-4H/11 0-130V	*GB,110V*	4005337432
14	7417	4	SECHSKANTMUTTER M5	*GB,110V*	4005337074
15	302000437	1	NETZLEITUNG H05RR-F 3G1, 5X8,2 *EU*	*EU*	4005337681
15	302000440	1	NETZLEITUNG H05RR-F 3G1, 0X8,2 *DK*	*DK*	4005337681
16	302000752	1	CORD SET H05RR-F 3G1.5X10.7-GB	*GB,230V*	4005337021
17	302000439	1	NETZLEITUNG H05RR-F 3G1, 0X8,2 *CH*	*CH*	4005337681
18	302004332	1	POWER CORD US	*US*	7319519675
19	302000878	1	NETZLEITUNG H07BQ-F 3G2, 5X8,2 110V *GB*	GB,110V*	4005337030
20	4021	2	FÄCHERSCHEIBE A4,3	*US*	4005337040
21	302000382	1	SAUGROHRHALTER	550-11 MOBIL	4005337674

* NOTE: 220-240V, 550-11 MOBIL, 751-11*EU*DK*CH*GB,230V*

Cabinet 560-21 XC, 12 GALLON RDFD

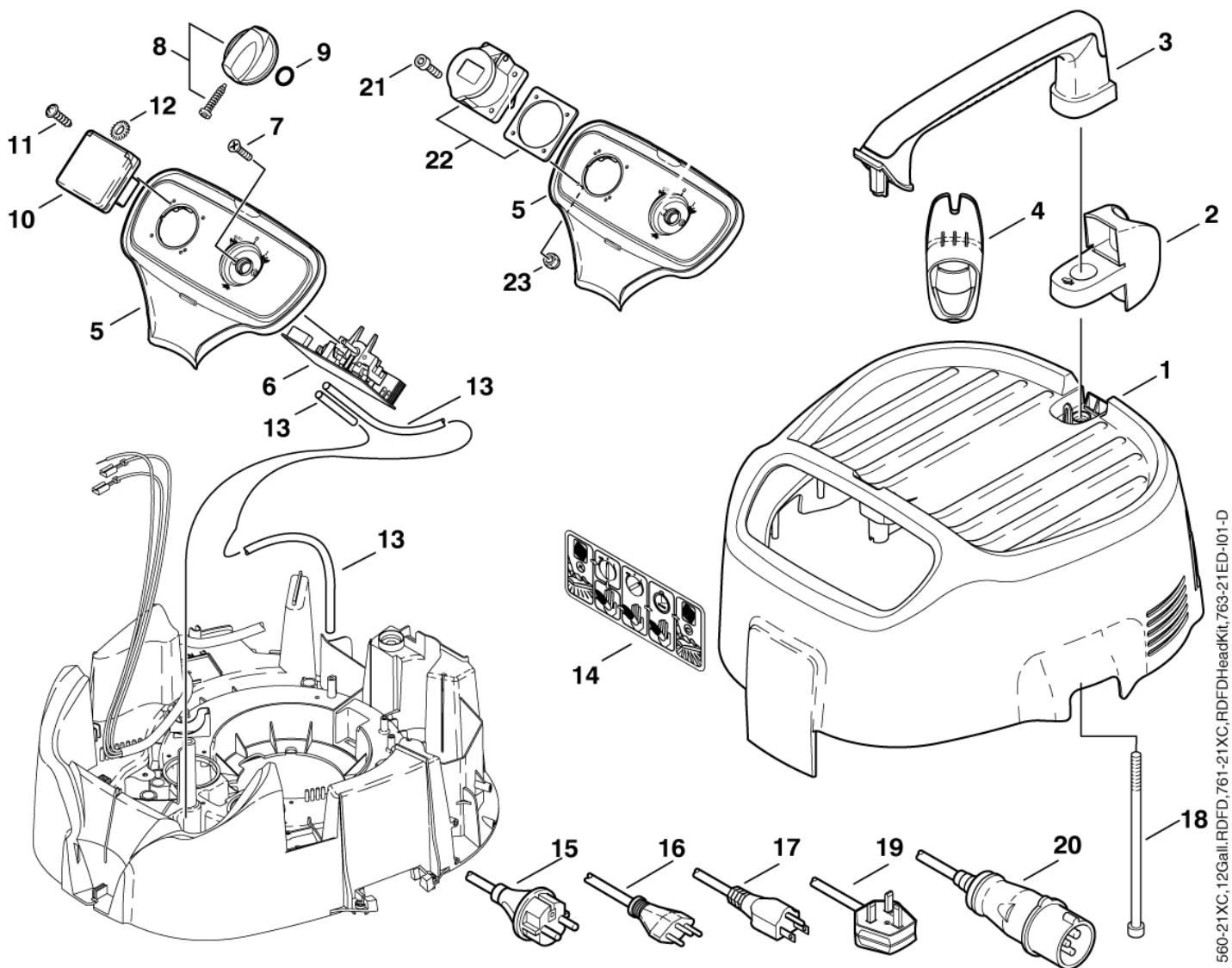
ATTIX 5

19-11-2010

ET-Liste-Nr.
ATTIX56002

7

ATTIX 560-21 XC, 12 Gallon RDFD, RDFD Head Kit, 761-21 XC, 763-21 ED



560-21XC, 12Gall. RDFD, 761-21XC, RDFDHeadKit, 763-21ED-I01-D

Cabinet 560-21 XC, 12 GALLON RDFD

19-11-2010

ATTIX 5

ET-Liste-Nr.
ATTIX56002

8

Pos	Artikelnr.	Me	Beschreibung	EAN
1	302000703	1	HAUBE M.DÄMMUNG	4005337690
2	302000382	1	SAUGROHRHALTER 560-21XC, 12GALLRDFD	4005337674
3	302000638	1	GRIFF	4005337687
4	302000380	1	KABELHALTER 145X57X45	4005337674
5	302000757	1	SCHALTKASTEN "ATTIX 5,7- 21,AS/E,12G.RDF	4005337020
6	302000852	1	ELEKTRONIK MAGNETSTEUERUNG 120V SET1 100-120V	4005337028
6	302000853	1	ELEKTRONIK MAGNETSTEUERUNG 230V SET1 220-240V	4005337028
7	18274	2	SENKSCRAUBE M4X12	4005337182
8	909100204	1	DREHKNOPF 6X5	4005337689
9	9868	1	O-RING 10X2,5	4005337098
10	302000147	1	STECKDOSE 2-POLIG+PE 10A /250V *CH*	*CH* 4005337008
10	302000683	1	STECKDOSE 2-POLIG+PE 10A /250V *DK*	*DK* 4005337690
10	302004034	1	STECKDOSE 16A/250V EU	*EU* 4005337147
10	302004336	1	SOCKET 13A/250V GB	*GB,230V* 7319519675
10	302004338	1	SOCKET 15A/125V US/CSA	*US* 7319519675
11	11256	2	SCHRAUBE 3,5X18	4005337112
12	4021	2	FÄCHERSCHEIBE A4,3	*US* 4005337040
13	28014	1	ERS. M. 11379 SCHLAUCH DN 3 X1,5X 150	* SEE NOTE 4005337280
14	302000824	1	KLEBESCHILD "VOLLABREINIGUNG"	4005337025
15	302000437	1	NETZLEITUNG H05RR-F 3G1, 5X8,2 *EU*	*EU* 4005337681
15	302000440	1	NETZLEITUNG H05RR-F 3G1, 0X8,2 *DK*	*DK* 4005337681
16	302000439	1	NETZLEITUNG H05RR-F 3G1, 0X8,2 *CH*	*CH* 4005337681
17	302004332	1	POWER CORD US	*US* 7319519675
18	909100084	2	SCHRAUBE M6X140	4005337679
19	302000752	1	CORD SET H05RR-F 3G1.5X10.7-GB	*GB,230V* 4005337021
20	302000878	1	NETZLEITUNG H07BQ-F 3G2, 5X8,2 110V *GB*	*GB,110V* 4005337030
21	50598	4	ZYLINDERSCHRAUBE M5X20	*GB,110V* 4005337505
22	43238	1	STECKDOSE 2-POL.16A-4H/11 0-130V	*GB,110V* 4005337432
23	7417	4	SECHSKANTMUTTER M5	*GB,110V* 4005337074

* NOTE: PLEASE INDICATE LENGTHS IN METRES WHEN ORDERING

Cabinet 560-31 XC, 12 GALLON AS/PE

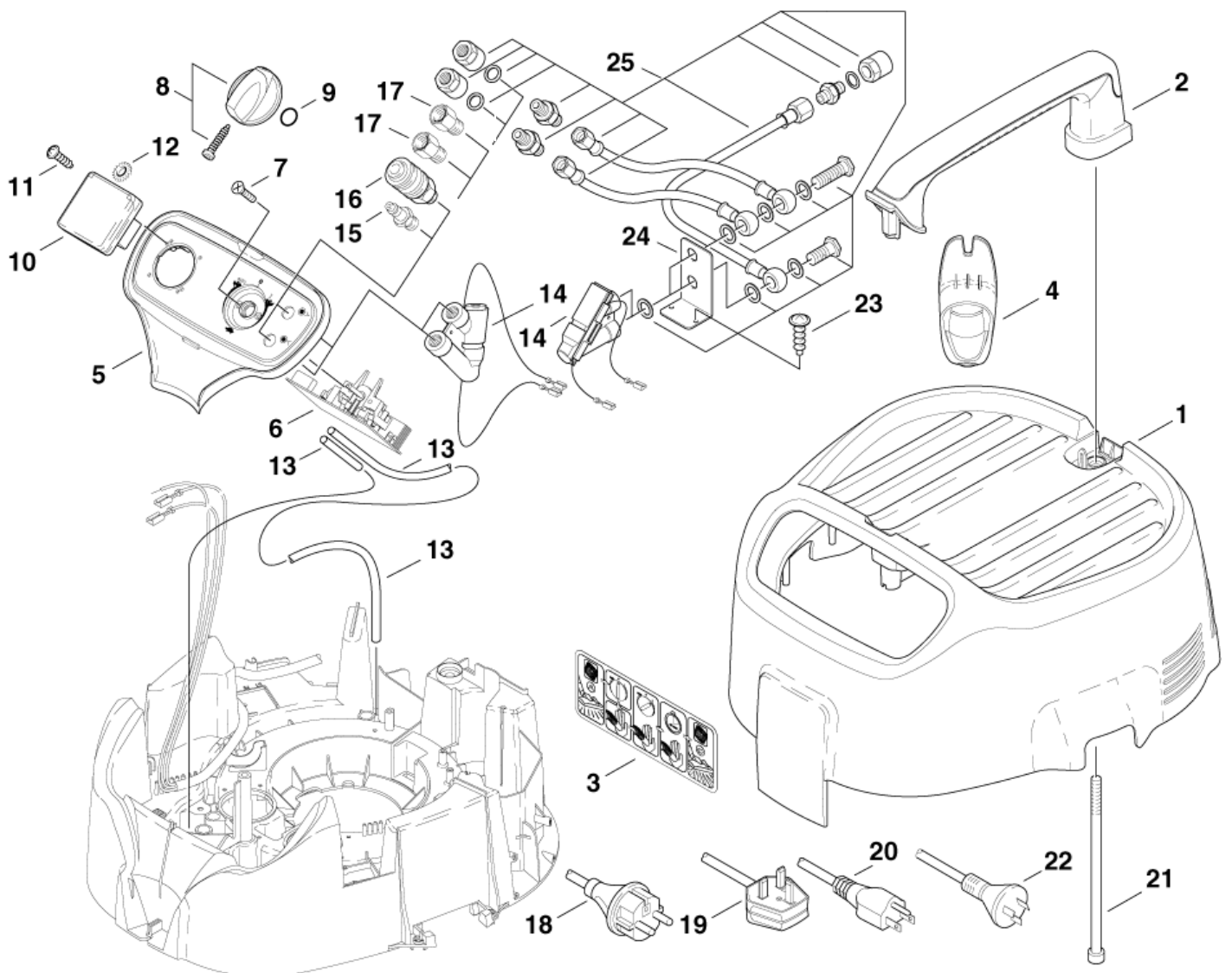
ATTIX 5

19-11-2010

ET-Liste-Nr.
ATTIX56004

9

ATTIX 560-31 XC, 12 Gallon AS/PE, 19 Gallon AS/PE 2



Cabinet 560-31 XC, 12 GALLON AS/PE

ATTIX 5

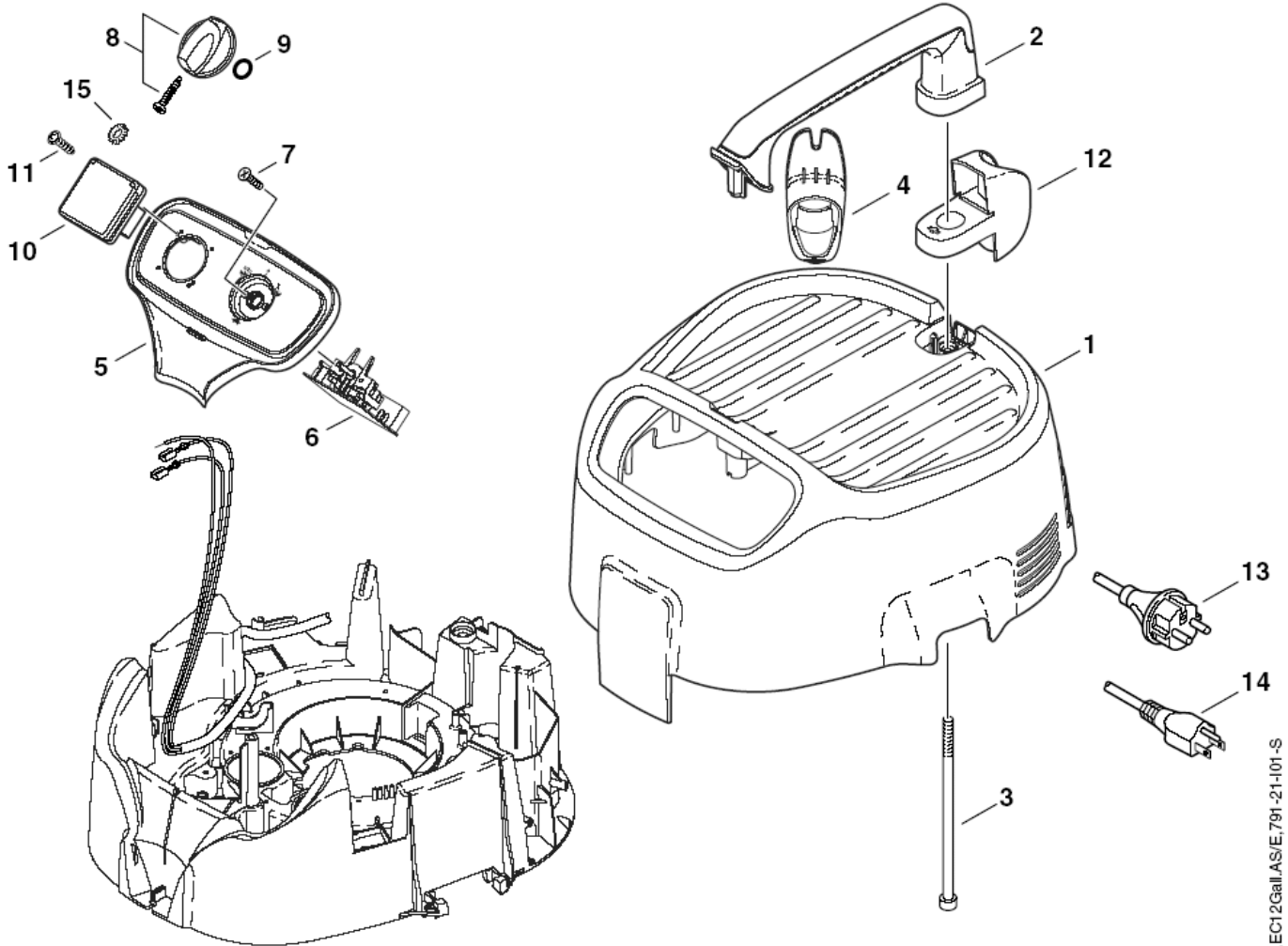
19-11-2010

ET-Liste-Nr.
ATTIX56004

10

Pos	Artikelnr.	Me	Beschreibung		EAN
2	302000638	1	GRIFF		4005337687
3	302000824	1	KLEBESCHILD "VOLLABREINIGUNG"		4005337025
4	302000380	1	KABELHALTER 145X57X45		4005337674
5	302000758	1	SCHALTKASTEN "ATTIX 5-31 ,12G"	560-31XC, 12GALLON AS/PE	4005337020
5		1	SCHALTKASTEN -AS/PE2 17 GALL. M. BEDIENFELD	LON AS/PE2	4005337067
6	302000852	1	ELEKTRONIK MAGNETSTEUERUNG 120V SET1	100-120V	4005337028
6	302000853	1	ELEKTRONIK MAGNETSTEUERUNG 230V SET1	220-240V	4005337028
7	18274	2	SENKSCRAUBE M4X12		4005337182
8	909100204	1	DREHKNOPF 6X5		4005337689
9	9868	1	O-RING 10X2,5		4005337098
10	302001185	1	STECKDOSE 2-POLIG+PE 10A /250V *AU*	*AU*	4005337041
10	302004034	1	STECKDOSE 16A/250V EU	*EU*	4005337147
10	302004336	1	SOCKET 13A/250V GB	*GB,230V*	7319519675
10	302004338	1	SOCKET 15A/125V US/CSA	*US*	7319519675
11	11256	2	SCHRAUBE 3,5X18		4005337112
12	4021	2	FÄCHERSCHEIBE A4,3	*US*	4005337040
13	28014	1	ERS. M. 11379 SCHLAUCH DN 3 X1,5X 150		4005337280
14	60392	1	STRÖMUNGSWÄCHTER 2XG1/4		4005337603
15	14809	1	KUPPLUNGSSTECKER G1/4"	560-31XC	4005337148
16	14808	1	SCHLAUCHKUPPLUNG G1/4"	560-31XC	4005337148
17	25437	2	MUFFENNIPPEL G1/4-R1/4 CUZN-NI	12GALLON AS/PE	4005337254
18	302000437	1	NETZLEITUNG H05RR-F 3G1, 5X8,2 *EU*	*EU*	4005337681
19	302000752	1	CORD SET H05RR-F 3G1.5X10.7-GB	*GB,230V*	4005337021
20	302004332	1	POWER CORD US	*US*	7319519675
21	909100084	2	SCHRAUBE M6X140		4005337679
22	302004333	1	POWER CORD AU	*AU*	7319519675
23		2	SCHRAUBE 3,5X8	19GALLON AS/PE2	4005337247
24		1	ANGLE 1.5 100X70X40X32.5 ST	19GALLON AS/PE2	4005337070
25		1	AIR MANIFOLD ASSY. SET	19GALLON AS/PE2	4005337070

ATTIX 590-21, EC 12 Gallon AS/E, 791-21



Gehäuse 590-21, EC 12 GALLON AS/E

ATTIX 5

19-11-2010

ET-Liste-Nr.
ATTIX59002

12

Pos	Artikelnr.	Me	Beschreibung	EAN
1	302000703	1	HAUBE M.DÄMMUNG	4005337690
2	302000638	1	GRIFF	4005337687
3	909100084	2	SCHRAUBE M6X140	4005337679
4	302000380	1	KABELHALTER 145X57X45	4005337674
5	302000757	1	SCHALTKASTEN "ATTIX 5,7- 21,AS/E,12G.RDF	4005337020
6	302001424	1	ELEKTRONIK EA. M.DREHZ. E C 100-120V	EC 12GALLON AS/E 4005337055
6	302001425	1	ELEKTRONIK EA. M.DREHZ. E C 220-240V	590-21, 791-21 4005337054
7	18274	2	SENKSCHEIBE M4X12	4005337182
8	909100204	1	DREHKNOPF 6X5	4005337689
9	9868	1	O-RING 10X2,5	4005337098
10	302004034	1	STECKDOSE 16A/250V EU	*EU* -590-21, 791-21 4005337147
10	302004338	1	SOCKET 15A/125V US/CSA	*US*-EC 12GALLON AS/E 7319519675
11	11256	2	SCHRAUBE 3,5X18	4005337112
12	302000382	1	SAUGROHRHALTER	590-21, EC 12GALLON AS/E 4005337674
13	302000437	1	NETZLEITUNG H05RR-F 3G1, 5X8,2 *EU*	*EU* -590-21, 791-21 4005337681
14	302004332	1	POWER CORD US	*US* -EC 12GALLON AS/E 7319519675
15	4021	1	FÄCHERSCHEIBE A4,3	4005337040

Base, motor, filter 550-01, -11, -21, 12 GALLO

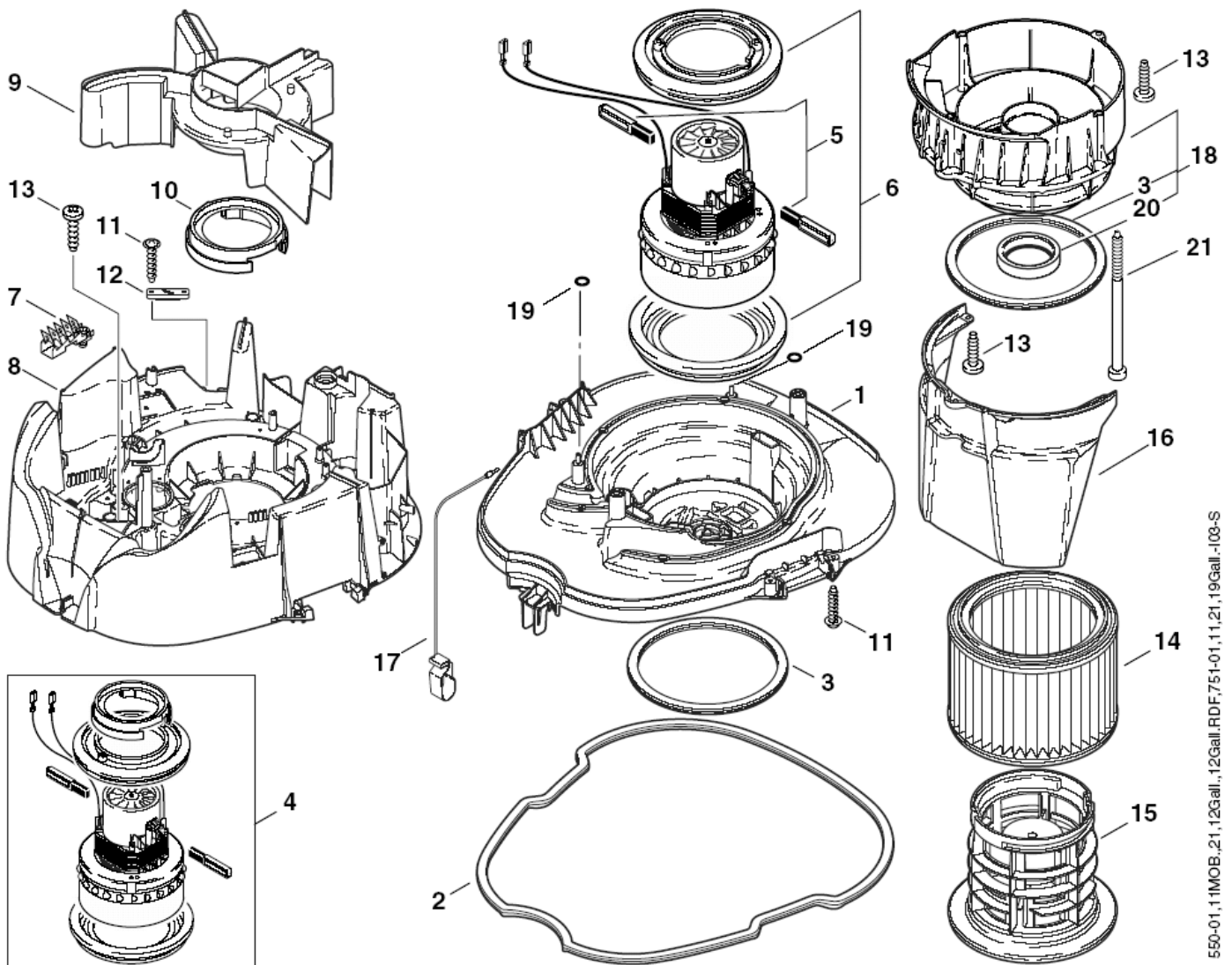
19-11-2010

ET-Liste-Nr.
ATTIX55008

ATTIX 5

13

ATTIX 550-01, 550-11 MOBIL, 550-21, 12 Gallon, 12 Gallon RDF, 751-01, 751-11, 751-21, 19 Gallon



550-01,11MOB.,21,12Gall.,12Gall.RDF,751-01,11,21,19Gall.-103-S

Base, motor, filter 550-01, -11, -21, 12 GALLO

ATTIX 5

19-11-2010

ET-Liste-Nr.
ATTIX55008

14

Pos	Artikelnr.	Me	Beschreibung		EAN
1	302000372	1	TRÄGERPLATTE		4005337674
2	302000637	1	DICHTUNG BEHÄLTER		4005337687
3	302000460	1	DICHTUNG FILTER		4005337136
4	26783	1	MOTOR 100V 1200W	100V/1200W	4005337267
4	26784	1	MOTOR 120V 1200W	110-120V/1200W	4005337267
4	26785	1	MOTOR 120V 1000W	120V/1000W	4005337267
4	49594	1	MOTOR 230V 1200W	220-240V/1200W	7319519675
5	26774	1	KOHLBÜRSTEN-SET "M"	FOR IDENTIF.LETTER "M"	4005337267
5	26775	1	KOHLBÜRSTEN-SET "L"	FOR IDENTIF.LETTER "L"	4005337267
5	49625	1	KOHLBÜRSTEN-SET "C"	FOR IDENTIF. LETTER "C"	4005337496
6	28875	1	MOTORLAGERRING SET	FOR IDENTIF.LETTER "L"+"M"	4005337288
6	29205	1	MOTORLAGERRING SET ÖLFES T	FOR IDENTIF. LETTER "L"+"M"	4005337292
6	42538	1	MOTORLAGERRING SET EC	FOR IDENTIF. LETTER "C"	4005337425
6	61167	1	MOTORLAGERRING SET EC ÖLF EST	FOR IDENTIF. LETTER "C"	4005337611
7	302000755	1	VERTEILERLEISTE 6-POL. 1 6A	* SEE NOTE	4005337021
8	302000371	1	SPANNPLATTE		4005337674
9	302000373	1	LUFTFÜHRUNG		4005337674
10	47035	1	MANSCHETTE	12GALL., 12GALL. RDF, 19GALL.	4005337470
10	47036	1	MANSCHETTE		4005337470
11	11256	6	SCHRAUBE 3,5X18		4005337112
12	5697	1	LASCHE 3X8X33		4005337056
13	909100138	10	SCHRAUBE 5X20		4005337023
14	11753	1	FILTERELEMENT D185X140	*ZA*	4005337117
14	302000490	1	FILTERELEMENT "L+M" D 1 85X140 (ERS. F.302000461)		4005337682
15	302000472	1	FILTERSTÜTZKORB		4005337682
16	302000379	1	ABWEISER 210X240X145		4005337674
17	302000823	1	KONTAKTFEDER *GB*	*GB,230V*	4005337025
17	61174	1	KONTAKTFEDER		4005337611
18	302001641	1	ADAPTER VORM. ATTIX TRÄGERPLATTE / FILTER PP	51-11, 751-21, 19GALL.	4005337069
19	62359	2	DICHTUNG 9X 4X1		4005337623
20	302001546	1	DICHTRING FÜR SCHWIMMER "ATTIX 7" EPDM	751-01, 751-11, 751-21, 19GALL.	4005337068
21	909100196	3	SCHRAUBE 5X90	751-01, 751-11, 751-21, 19GALL.	4005337056

* NOTE: 550-01, 550-11MOB., 550-21*GB,110V*, 12GALL., 751-01, 751-11*GB,110V*, 19GALL.

Base, motor 560-21 XC, -31 XC, 12 GALLON RDF

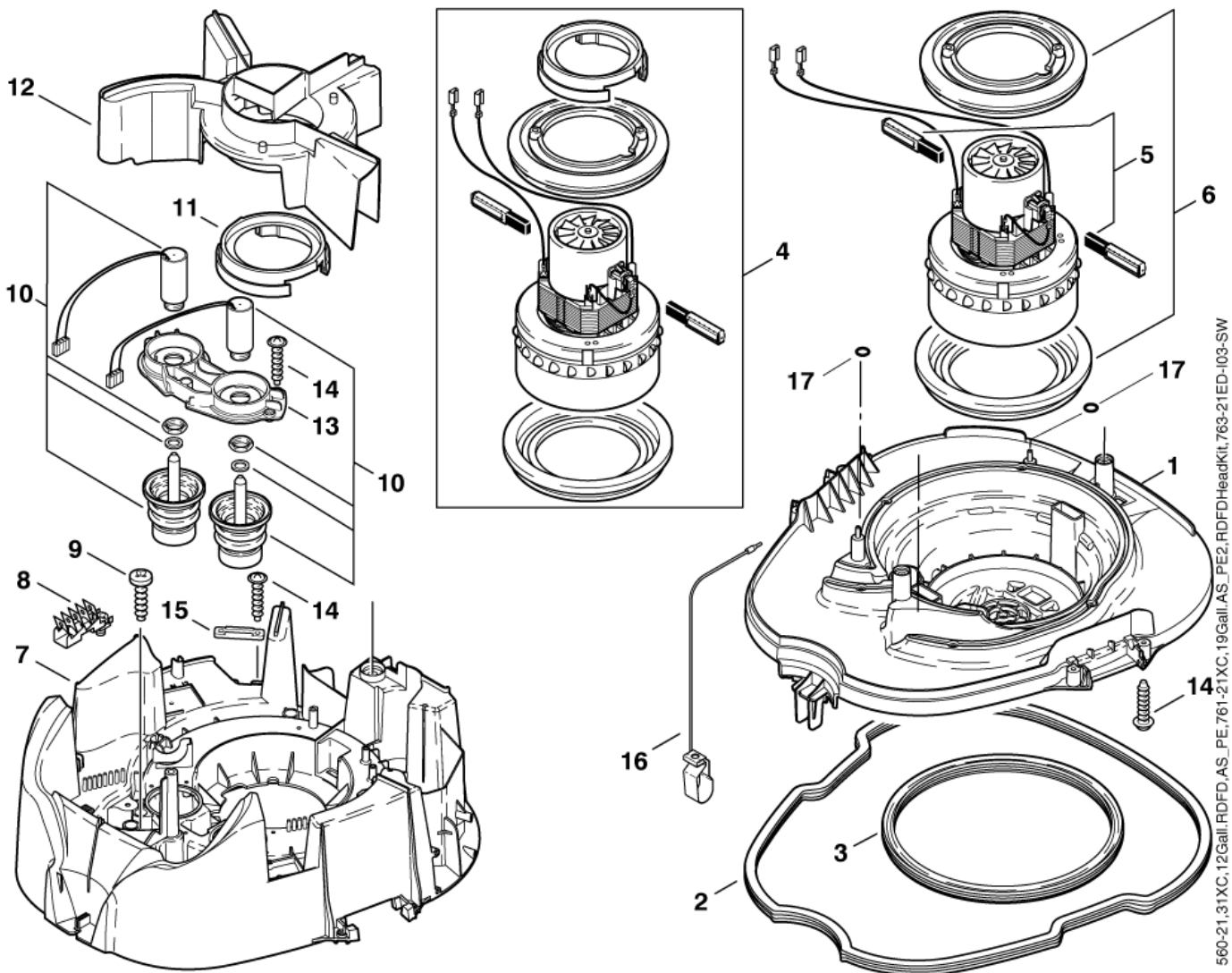
ATTIX 5

19-11-2010

ET-Liste-Nr.
ATTIX56006

15

ATTIX 560-21 XC, 560-31 XC, 12Gallon RDFD, 12Gallon AS/PE, RDFD Head Kit, 761-21 XC, 19Gallon AS/PE2, 763-21 ED



560-21,31XC,12Gall.RDFD,AS_PE,761-21XC,19Gall,AS_PE2,RDFDHeadKit,763-21ED-103-SW

Base, motor 560-21 XC, -31 XC, 12 GALLON RDF

ATTIX 5

19-11-2010

ET-Liste-Nr.
ATTIX56006

16

Pos	Artikelnr.	Me	Beschreibung		EAN
1	302000511	1	TRÄGERPLATTE		4005337021
2	302000637	1	DICHTUNG BEHÄLTER		4005337687
3	302000697	1	DICHTUNG FILTER		4005337690
4	26784	1	MOTOR 120V 1200W	110-120V/1200W	4005337267
4	49594	1	MOTOR 230V 1200W	220-240V/1200W	7319519675
4		1	MOTOR 230V 1400W	763-21 ED	4005337620
5	26774	1	KOHLEBÜRSTEN-SET "M"	FOR IDENTIF.LETTER "M"	4005337267
5	26775	1	KOHLEBÜRSTEN-SET "L"	FOR IDENTIF.LETTER "L"	4005337267
5	49625	1	KOHLEBÜRSTEN-SET "C"	FOR IDENTIF.LETTER "C"	4005337496
6	28875	1	MOTORLAGERRING SET	FOR IDENTIF.LETTER "L"+"M"	4005337288
6	29205	1	MOTORLAGERRING SET ÖLFES T	FOR IDENTIF.LETTER "L"+"M"	4005337292
6	42538	1	MOTORLAGERRING SET EC	FOR IDENTIF. LETTER "C"	4005337425
6	61167	1	MOTORLAGERRING SET EC ÖLF EST	FOR IDENTIF. LETTER "C"	4005337611
7	302000381	1	SPANNPLATTE ATTIX 560		4005337021
8	302000755	1	VERTEILERLEISTE 6-POL. 1 6A		4005337021
9	909100138	6	SCHRAUBE 5X20		4005337023
10	302000010	2	ELEKTROMAGNET 24V	FOR 220-240V	4005337004
10	302000217	2	ELEKTROMAGNET 12V	FOR 100-120V	4005337673
11	47036	1	MANSCHETTE		4005337470
12	302000373	1	LUFTFÜHRUNG		4005337674
13	302000388	1	RAHMEN		4005337020
14	11256	11	SCHRAUBE 3,5X18		4005337112
15	5697	1	LASCHE 3X8X33		4005337056
16	302000823	1	KONTAKTFEDER *GB*	*GB,230V*	4005337025
16	61174	1	KONTAKTFEDER		4005337611
17	62359	2	DICHTUNG 9X 4X1		4005337623

Filter, cleaning system 560-21 XC, -31 XC, 12 G

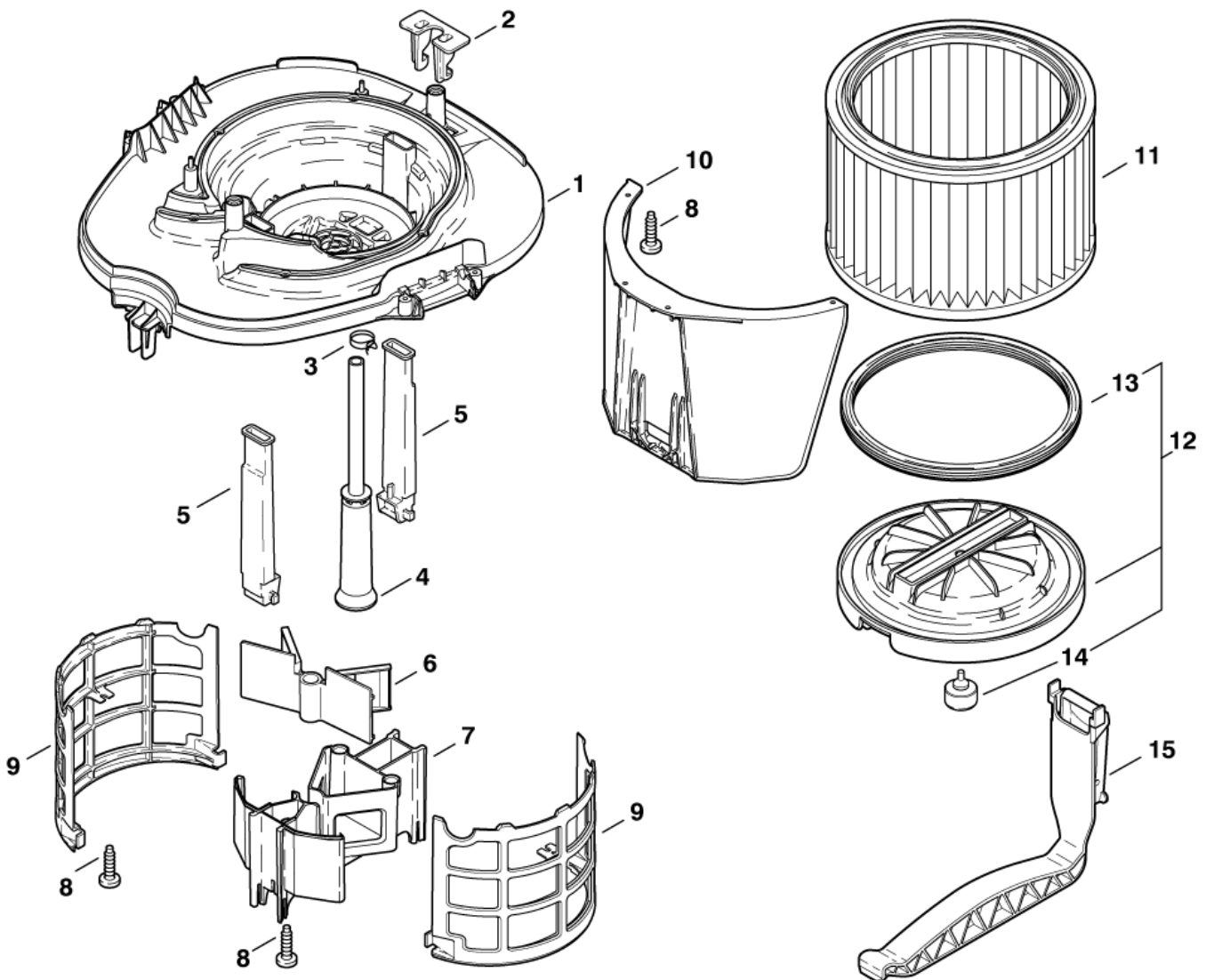
ATTIX 5

19-11-2010

ET-Liste-Nr.
ATTIX56008

17

ATTIX 560-21 XC, 560-31 XC, 12Gallon RFD, 12Gallon AS/PE, RFD Head Kit, 761-21 XC, 19Gallon AS/PE2, 763-21 ED



560-21,31XC,12Gall.RDFD,AS_PE,761-21XC,19Gall,AS_PE2,RDFDHeadKit,763-21ED-104-S

Filter, cleaning system 560-21 XC, -31 XC, 12 G

ATTIX 5

19-11-2010

ET-Liste-Nr.
ATTIX56008

18

Pos	Artikelnr.	Me	Beschreibung	EAN
1	302000511	1	TRÄGERPLATTE	4005337021
2	302000512	1	GEGENHALTER 72X32X52	4005337020
3	909100137	1	DRAHTSCHLAUCHKLEMME 19	4005337021
4		1	SCHLAUCH 40X396	* SEE NOTE 4005337059
4	303000516	1	FORMSCHLAUCH 40X350	** SEE NOTE 4005337023
5	302000514	2	DICHTUNG F.FILTERTRENNUNG	4005337023
6	302000387	1	X-KLAPPE 158X64X68	4005337020
7	302000386	1	DECKEL 211X151X118	4005337021
8	909100138	9	SCHRAUBE 5X20	4005337023
9	302000385	2	FILTERSTÜTZKORB 216X93X1 77	4005337020
10	302000383	1	ABWEISER 318X180X212	4005337020
11	302000751	1	FILTERELEMENT 218 SET 1	4005337020
12	302000844	1	FILTERSPANNSCHEIBE 251X 74	4005337027
13	302000697	1	DICHTUNG FILTER	4005337690
14	302000515	1	STOPFEN 33X37	4005337023
15	302000702	1	FILTERSPANNER "M"	4005337020

** NOTE: 560-21XC, 560-31XC, 12GALL.RDFD,, 12GALL.AS/PE

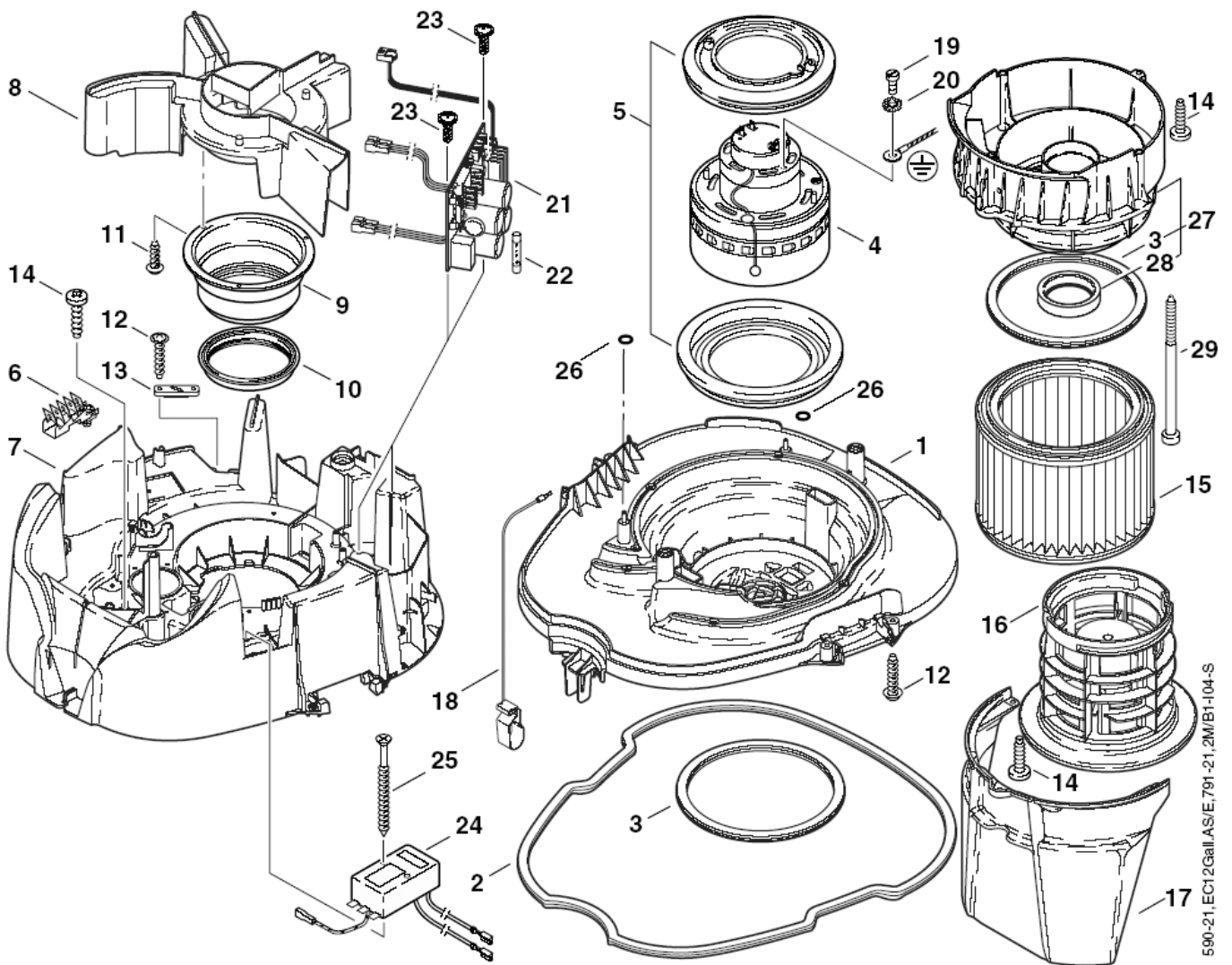
Motor, Filter 590-21

ATTIX 5

19-11-2010

ET-Liste-Nr.
ATTIX59008

19



590-21, EC12Gall AS/E, 791-21, 2M/B1-104-S

Motor, Filter 590-21

ATTIX 5

19-11-2010

ET-Liste-Nr.
ATTIX59008

20

Pos	Artikelnr.	Me	Beschreibung		EAN
1	302000372	1	TRÄGERPLATTE		4005337674
2	302000637	1	DICHTUNG BEHÄLTER		4005337687
3	302000460	1	DICHTUNG FILTER		4005337136
4	60561	1	MOTOR 220/240V 1200W EC (ERS. F. 43641)	0-21, 791-21,, 791-2M/B1*EU*GB,230V*	4005337605
4	64938	1	MOTOR 100/120V 1000W EC	EC 12GALLON AS/E, 791-2M/B1*GB,110V*	4005337649
5	61167	1	MOTORLAGERRING SET EC ÖLF EST		4005337611
6	302000755	1	VERTEILERLEISTE 6-POL. 1 6A		4005337021
7	302000371	1	SPANNPLATTE	590-21, EC 12GALLON AS/E, 791-21	4005337674
7		1	SPANNPLATTE ATTIX 550 F. FLOWSENSOR PP	791-2M/B1	4005337043
8	302000373	1	LUFTFÜHRUNG		4005337674
9	60877	1	HALTER		4005337608
10	47364	1	DICHTRING 108X86X18		4005337473
11	11254	3	SCHRAUBE 3,5X10		4005337112
12	11256	6	SCHRAUBE 3,5X18		4005337112
13	5697	1	LASCHE 3X8X33		4005337056
14	909100138	9	SCHRAUBE 5X20		4005337023
15	302000490	1	FILTERELEMENT "L+M" D 1 85X140 (ERS. F.302000461)		4005337682
16	302000472	1	FILTERSTÜTZKORB		4005337682
17	302000379	1	ABWEISER 210X240X145		4005337674
18	61174	1	KONTAKTFEDER		4005337611
19	6163	1	ZYLINDERSCHRAUBE M4X12		4005337061
20	4021	1	FÄCHERSCHEIBE A4,3		4005337040
21	302000833	1	ELEKTRONIK EC 230V SET-1	590-21, 791-21, 791-2M/B1*EU*GB,230V*	4005337035
21	302001430	1	ELEKTRONIK EC-3 110V SET EXPORT AUSFÜHRUNG	12GALLON AS/E, 791-2M/B1*GB,110V*	4005337055
22	48333	1	SICHERUNG 6,3X32 10A 250 V	590-21, 791-21, 791-2M/B1*EU*GB,230V*	4005337483
22	65058	1	SICHERUNG 6,3X32 25A 250 V T	EC 12GALLON AS/E, 791-2M/B1*GB,110V*	4005337650
23	10028	2	SCHRAUBE 5X14		4005337100
24	42103	1	ENTSTÖRFILTER EC 220V	590-21, 791-21, 791-2M/B1*EU*GB,230V*	4005337421
24	64937	1	ENTSTÖRFILTER EC 15A/250 V	EC 12GALLON AS/E, 791-2M/B1*GB,110V*	4005337649
25	11255	2	SCHRAUBE 3,5X30		4005337112
26	62359	2	DICHTUNG 9X 4X1		4005337623
27		1	ADAPTER VORM. ATTIX TRÄGERPLATTE / FILTER PP	791-2M/B1	4005337069
28		1	DICHTRING FÜR SCHWIMMER "ATTIX 7" EPDM	791-21, 791-2M/B1	4005337068
29		3	SCHRAUBE 5X90	791-21, 791-2M/B1	4005337056

Container 550-01, -11, -21, 12 GALLON, 12 GAL

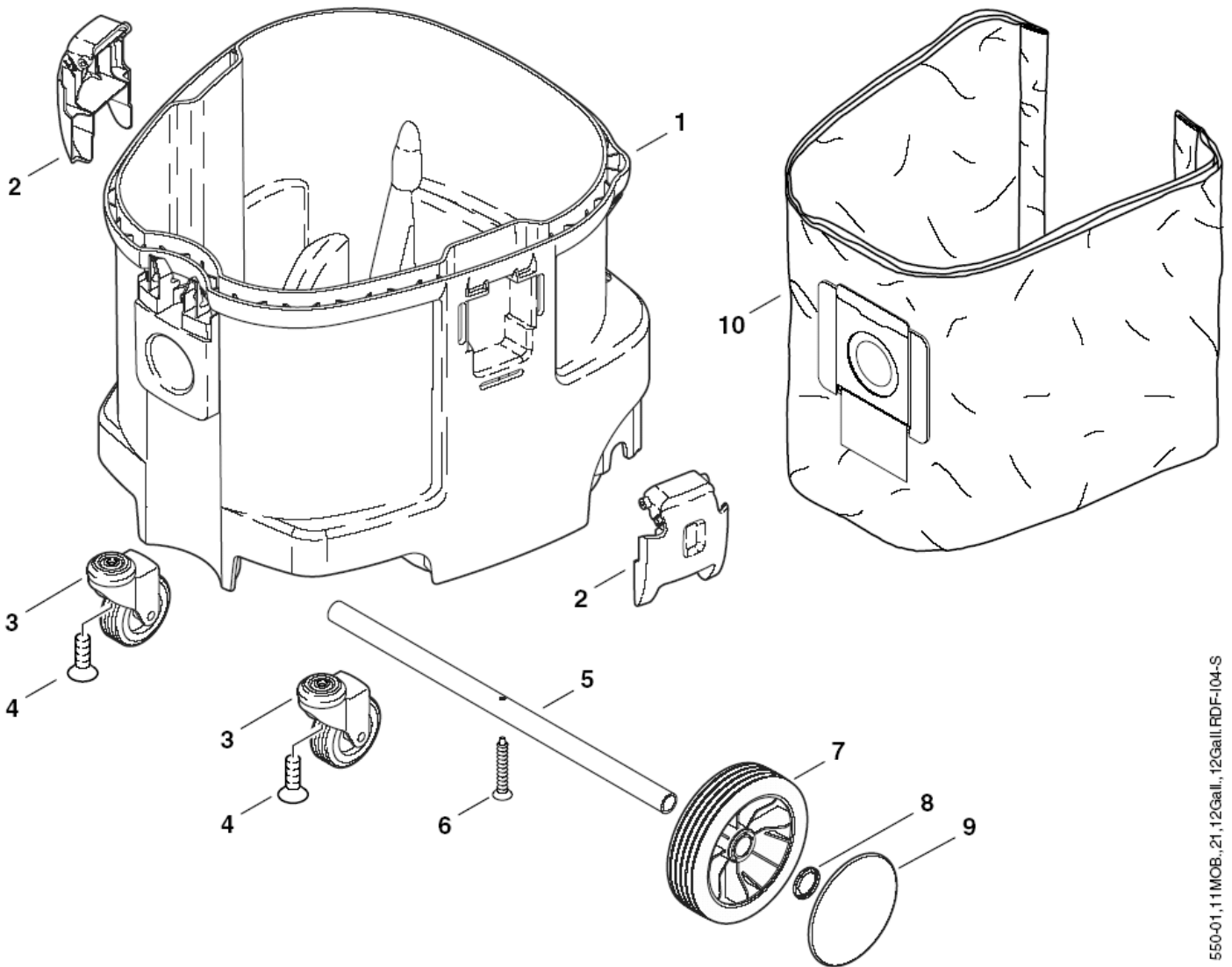
ATTIX 5

19-11-2010

ET-Liste-Nr.
ATTIX55012

21

ATTIX 550-01, 550-11 MOBIL, 550-21, 12 Gallon, 12 Gallon RDF



Container 550-01, -11, -21, 12 GALLON, 12 GAL

ATTIX 5

19-11-2010

ET-Liste-Nr.
ATTIX55012

22

Pos	Artikelnr.	Me	Beschreibung	EAN
1	302000696	1	BEHÄLTER	4005337690
2	302000349	2	VERSCHLUßKLAMMER	4005337674
3	302000682	2	LENKROLLE 75X100	4005337690
4	909100164	2	SENKSCRAUBE M8X25	4005337036
5	302000636	1	ACHSE 20X1,5X440	4005337687
6	909100085	1	SCHRAUBE 5X35	4005337679
7	302000639	2	RAD 150X20	4005337687
8	47302	2	KLEMMRING 28,6/ 20X1,3	4005337473
9	302000701	2	RADKAPPE 115	4005337690
10	302000527	1	FILTERSACK ATTIX 550 SET 5	4005337683

Container 560-21XC, -31XC, 12 GALLON AS/PE, 1

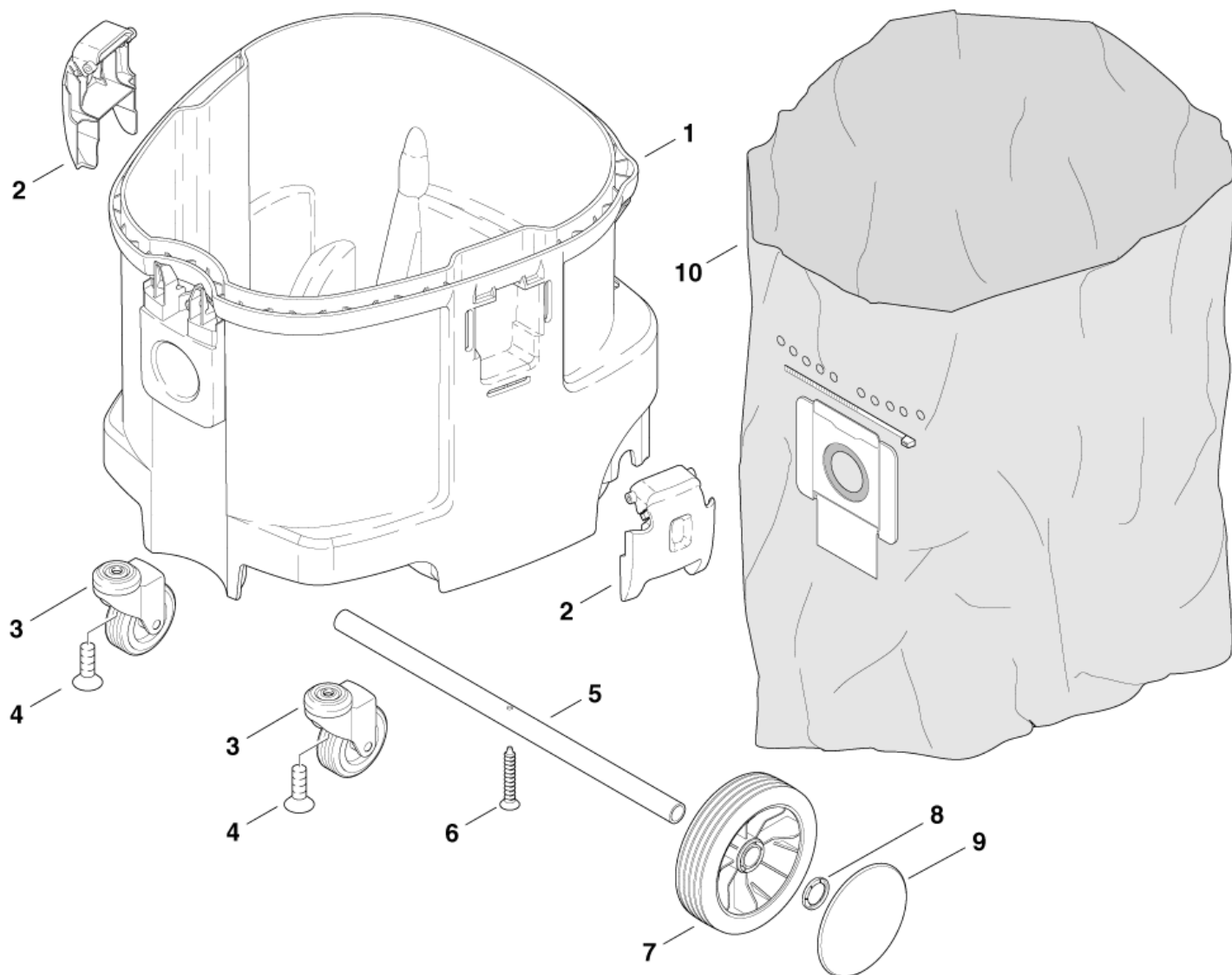
ATTIX 5

19-11-2010

ET-Liste-Nr.
ATTIX56010

23

ATTIX 560-21 XC, 560-31 XC, 12Gallon RDFD, 12Gallon AS/PE



Container 560-21XC, -31XC, 12 GALLON AS/PE, 1

ATTIX 5

19-11-2010

ET-Liste-Nr.
ATTIX56010

24

Pos	Artikelnr.	Me	Beschreibung	EAN
1	302000696	1	BEHÄLTER	4005337690
2	302000349	2	VERSCHLUßKLAMMER	4005337674
3	302000682	2	LENKROLLE 75X100	4005337690
4	909100164	2	SENKSCHRAUBE M8X25	4005337036
5	302000636	1	ACHSE 20X1,5X440	4005337687
6	909100085	1	SCHRAUBE 5X35	4005337679
7	302000639	2	RAD 150X20	4005337687
8	47302	2	KLEMMRING 28,6/ 20X1,3	4005337473
9	302000701	2	RADKAPPE 115	4005337690
10	302000728	1	ENTSORGUNGSSACK (SET 5) ATTIX 5/50	4005337027

Behälter ATTIX 590-21, EC 12 GALLON AS/E

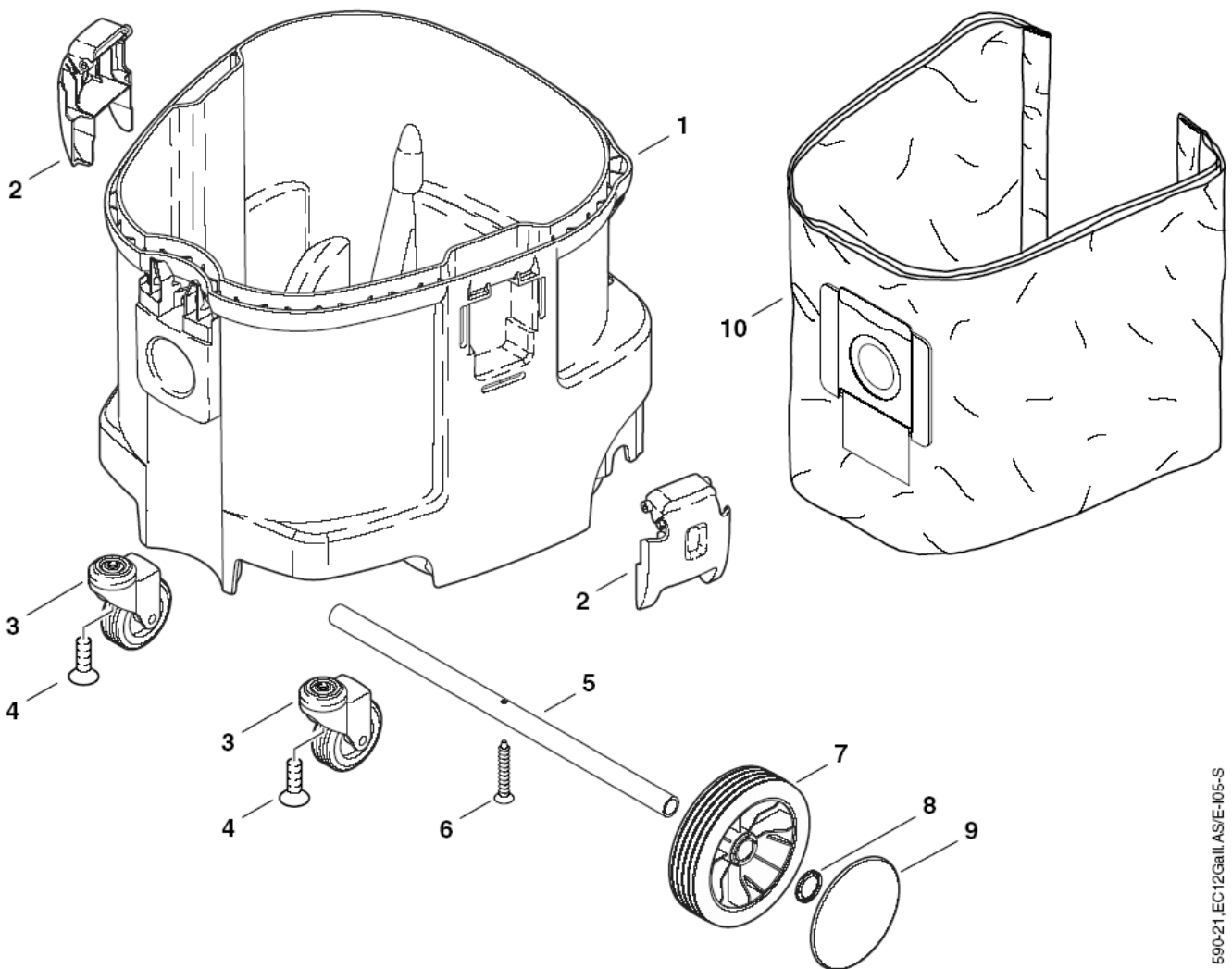
ATTIX 5

19-11-2010

ET-Liste-Nr.
ATTIX59010

25

ATTIX 590-21, EC 12 Gallon AS/E



Behälter ATTIX 590-21, EC 12 GALLON AS/E

ATTIX 5

19-11-2010

ET-Liste-Nr.
ATTIX59010

26

Pos	Artikelnr.	Me	Beschreibung	EAN
1	302000696	1	BEHÄLTER	4005337690
2	302000349	2	VERSCHLUßKLAMMER	4005337674
3	302000682	2	LENKROLLE 75X100	4005337690
4	909100164	2	SENKSCHRAUBE M8X25	4005337036
5	302000636	1	ACHSE 20X1,5X440	4005337687
6	909100085	1	SCHRAUBE 5X35	4005337679
7	302000639	2	RAD 150X20	4005337687
8	47302	2	KLEMMRING 28,6/ 20X1,3	4005337473
9	302000701	2	RADKAPPE 115	4005337690
10	302000527	1	FILTERSACK ATTIX 550 SET 5	4005337683

Handle 550-11 mobil

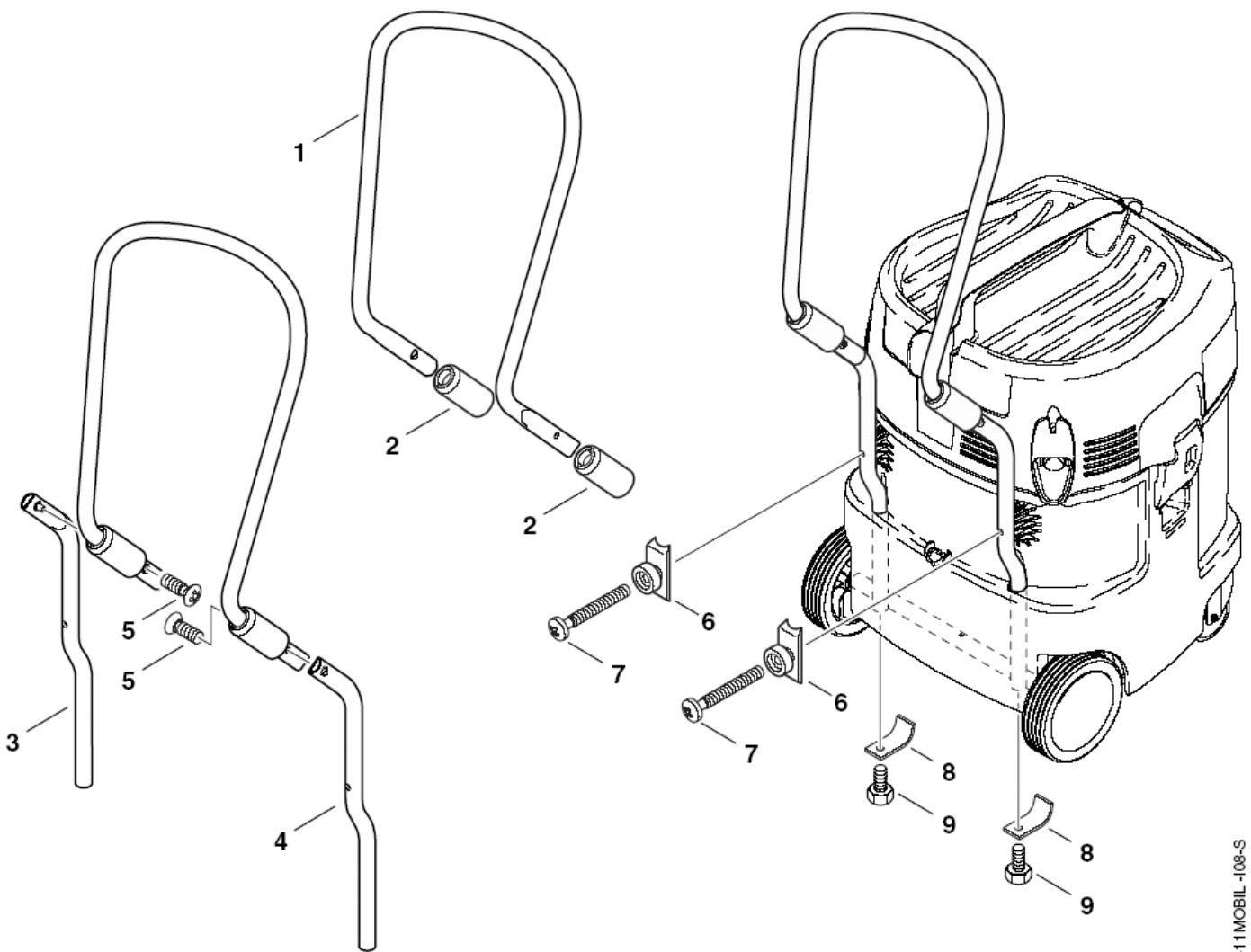
ATTIX 5

19-11-2010

ET-Liste-Nr.
ATTIX55014

27

ATTIX 550-11 MOBIL



Handle 550-11 mobil

ATTIX 5

19-11-2010

ET-Liste-Nr.
ATTIX55014

28

Pos	Artikelnr.	Me	Beschreibung	EAN
1	302001099	1	SCHUBBÜGEL	4005337035
2	302001102	2	HÜLSE 38X90	4005337035
3	302001100	1	SCHUBBÜGEL LINKS	4005337035
4	302001101	1	SCHUBBÜGEL RECHTS	4005337035
5	5187	2	LINSENENKSCHRAUBE M6X12	4005337051
6	302000769	2	HALTER 46X20X19 FÜR ZUBEHÖRNETZ	4005337021
7	909100160	2	SCHRAUBE M6X45	4005337035
8	302001098	2	LASCHE 2,5X49X20X17	4005337035
9	8917	2	SECHSKANTSCHRAUBE M6X12	4005337089

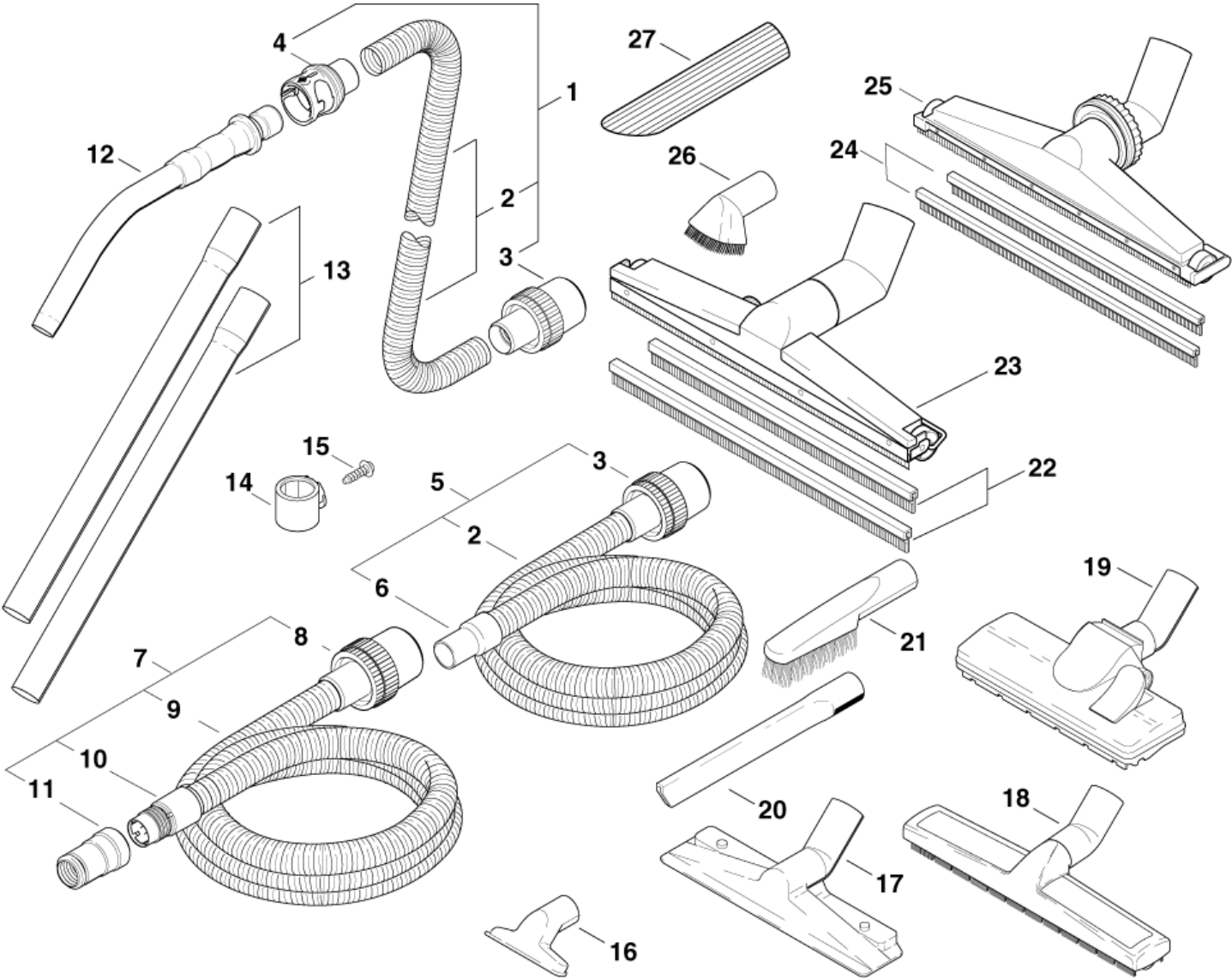
Zubehör ATTIX 550, 751

19-11-2010

ET-Liste-Nr.
ATTIX55024

ATTIX 5

29



Zubehör ATTIX 550, 751

19-11-2010

ET-Liste-Nr.
ATTIX55024

ATTIX 5

30

Pos	Artikelnr.	Me	Beschreibung	EAN
1	25537	1	SAUGSCHLAUCH D36X4000	4005337255
1	302001677	1	SAUGSCHLAUCH 36X3500 751-71	4005337070
1	46948	1	SAUGSCHLAUCH 36X3000 KP	4005337469
2	11985	1	SAUGSCHLAUCH 36 METERWARE	4005337119
2	6429	1	SAUGSCHLAUCH D 36 HITZE BESTÄNDIG U. ÖLFEST, MEWA	4005337064
3	15102	1	MUFFE 36/50 DREHBAR	4005337151
4	302001345	1	MUFFE 36 MIT DREHAUSGLEICH	4005337045
5	15805	1	SAUGSCHLAUCH 36X3000 KPL.	4005337158
6	11597	1	MUFFE D36 DÜSENSEITE WEICH PVC	4005337115
7	15325	1	SAUGSCHLAUCH 27X3500 KPL.	4005337153
8	15369	1	MUFFE 27/50 DREHBAR	4005337153
9	15326	1	ANTIST. SAUGSCHLAUCH 27	4005337153
10	63509	1	GEWINDEHÜLSE + SCHLAUCHSTÜCK 27	4005337635
11	18195	1	MUFFE D27 B1/AS TPE-EL	4005337181
12	302000528	1	HANDROHR GEBOGEN D36 MIT QUICKSYSTEM VERCHROMT	4005337683
12	46691	1	HANDROHR GEBOGEN D36 VA	4005337466
13	15546	1	SAUGROHR D36X505 VA SET2	4005337155
13	302000529	1	SAUGROHR D36X505 SET 2 STÜCK VERCHROMT	4005337021
14	26821	1	ZUBEHÖRHALTER	4005337268
14	28546	1	ZUBEHÖRHALTER 12GALL.RDF	4005337285
15	12400	1	BLECHSCHRAUBE 3,5X13	4005337124
16	14295	1	UNIVERSALDÜSE 36 MM	4005337142
17	5147	1	BODENDÜSE ALU 330 BREIT BÜRSTENEINSATZ	4005337051
18	302000521	1	PROFI-BODENDÜSE	4005337683
18	60356	1	PROFI-BODENDÜSE D36	4005337603
19	302000477	1	BODENDÜSE D36X260	4005337682
20	6084	1	FUGENDÜSE D35X300 MM	4005337060
21	6086	1	BÜRSTENDÜSE D36X230	4005337060
22	15352	1	GUMMILIPPEN 450MM SET (ERSATZ) 751-71	4005337153
23	15349	1	GROßRAUMBODENDÜSE D36 GUMMILIPPEN 751-71	4005337153
24	6114	1	SAUGLIPPE SET (2 STÜCK)	4005337061
25	5149	1	BODENDÜSE D36	4005337051
26	5146	1	SAUGBÜRSTE D36	4005337051
27	5067	1	SCHRÄGROHRDÜSE D36X190	4005337050

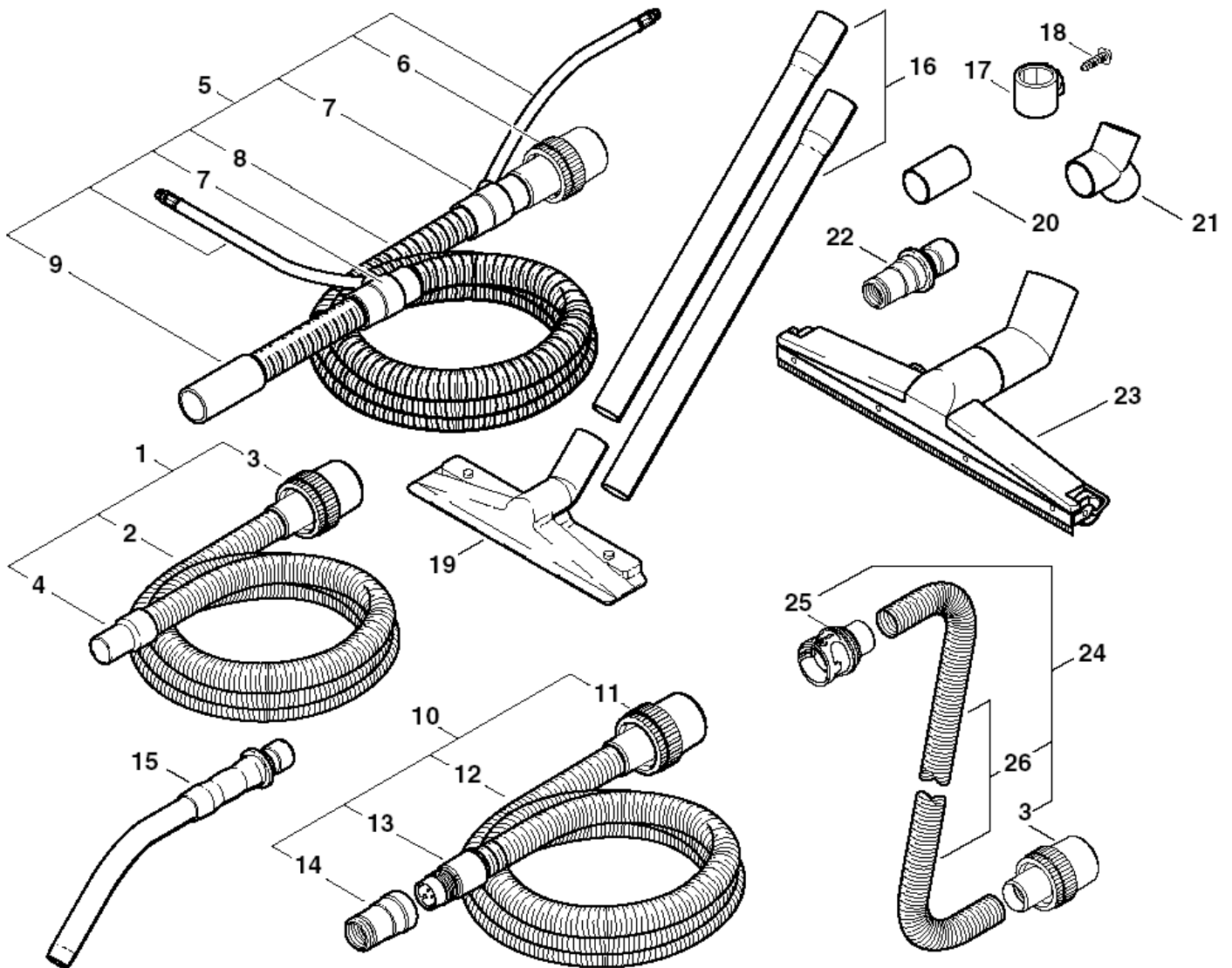
Zubehör ATTIX 560, 761, 763

ATTIX 5

19-11-2010

ET-Liste-Nr.
ATTIX56016

31



Zubehör ATTIX 560, 761, 763

ATTIX 5

19-11-2010

ET-Liste-Nr.
ATTIX56016

32

Pos	Artikelnr.	Me	Beschreibung	EAN
1	15805	1	SAUGSCHLAUCH 36X3000 KPL.	4005337158
2	11985	1	SAUGSCHLAUCH 36 METERWARE * SEE NOTE	4005337119
3	15102	1	MUFFE 36/50 DREHBAR	4005337151
4	11597	1	MUFFE D36 DÜSENSEITE WEICH PVC	4005337115
5	26601	1	SCHLAUCH-GARNITUR D32	4005337266
6	30928	1	MUFFE 32/50 DREHBAR	4005337309
7	26309	1	MUFFE M.ABZWEIG 32	4005337263
8	43502	1	SAUGSCHLAUCH AS 32 METERWARE ! * SEE NOTE	4005337435
9	60033	1	MUFFE 32	4005337600
10	15325	1	SAUGSCHLAUCH 27X3500 KPL.	4005337153
11	15369	1	MUFFE 27/50 DREHBAR	4005337153
12	15326	1	ANTIST. SAUGSCHLAUCH 27 * SEE NOTE	4005337153
13	63509	1	GEWINDEHÜLSE + SCHLAUCHST ÜCK 27	4005337635
14	18195	1	MUFFE D27 B1/AS TPE-EL	4005337181
15	302000528	1	HANDROHR GEBOGEN D36 MIT QUICKSYSTEM VERCHROMT	4005337683
15	46691	1	HANDROHR GEBOGEN D36 VA	4005337466
16	15546	1	SAUGROHR D36X505 VA SET2	4005337155
16	302000529	1	SAUGROHR D36X505 SET 2 STÜCK VERCHROMT	4005337021
17	28546	1	ZUBEHÖRHALTER	4005337285
18	12400	1	BLECHSCHRAUBE 3,5X13	4005337124
19	5147	1	BODENDÜSE ALU 330 BREIT BÜRSTENEINSATZ	4005337051
20	15953	1	DIREKTANSCHLUSS D50 ANTISTATISCH	4005337159
21	15331	1	STERNVERTEILER D50	4005337153
22	302000535	1	WERKZEUGMUFFE D27	4005337683
23	15348	1	GROßRAUMBODENDÜSE D36 BÜRSTENLEISTEN	4005337153
24	302001682	1	SAUGSCHLAUCH D36X5000 MIT MUFFEN AS EVA	4005337070
25	302001345	1	MUFFE 36 MIT DREHAUSGLEICH	4005337045
26	15312	1	SAUGSCHLAUCH 36 ANTI- STATIK METERWARE EE NOTE	4005337153

* NOTE: PLEASE INDICATE LENGTHS IN METRES WHEN ORDERING

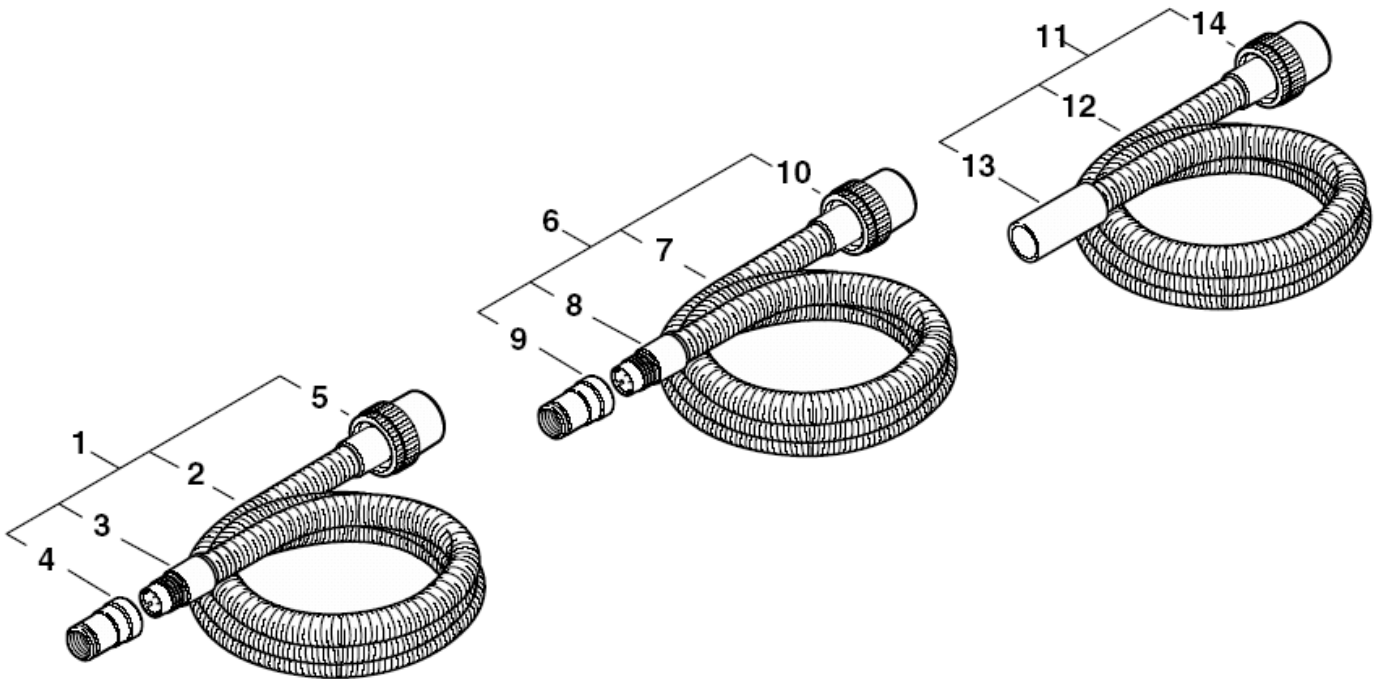
Zubehör ATTIX 590, 791

ATTIX 5

19-11-2010

ET-Liste-Nr.
ATTIX59020

33



Zubehör ATTIX 590, 791

ATTIX 5

19-11-2010

ET-Liste-Nr.
ATTIX59020

34

Pos	Artikelnr.	Me	Beschreibung		EAN
1	15325	1	SAUGSCHLAUCH 27X3500 KPL.	590-21, 791-21	4005337153
2	15326	1	ANTIST. SAUGSCHLAUCH 27	590-21, 791-21	4005337153
3	63509	1	GEWINDEHÜLSE + SCHLAUCHST ÜCK 27	590-21, 791-21	4005337635
4	18195	1	MUFFE D27 B1/AS TPE-EL	590-21, 791-21	4005337181
5	15369	1	MUFFE 27/50 DREHBAR	590-21, 791-21	4005337153
6	48132	1	SAUGSCHLAUCH 27X3500	791-2M/B1	4005337481
7	15326	1	ANTIST. SAUGSCHLAUCH 27	791-2M/B1	4005337153
8	63509	1	GEWINDEHÜLSE + SCHLAUCHST ÜCK 27	791-2M/B1	4005337635
9	18195	1	MUFFE D27 B1/AS TPE-EL	791-2M/B1	4005337181
10	48068	1	MUFFE 27 "B1"	791-2M/B1	4005337480
11	302000693	1	SAUG-SHL 32X5000 VORM. EL .LEITF M.MUFFEN	12 GALLON AS/E	4005337690
12	43502	1	SAUGSCHLAUCH AS 32 METERWARE !	EC 12 GALLON AS/E	4005337435
13	14682	1	MUFFE 32	EC 12 GALLON AS/E	4005337146
14	30928	1	MUFFE 32/50 DREHBAR	EC 12 GALLON AS/E	4005337309

EMPFOHLENE ERSATZTEILE

ATTIX 5

19-11-2010

ET-Liste-Nr.
ATTIX55030

35

Keine Zeichnung zur ET-Liste

EMPFOHLENE ERSATZTEILE

ATTIX 5

19-11-2010

ET-Liste-Nr.
ATTIX55030

36

Pos	Artikelnr.	Me	Beschreibung		EAN
0	302000460	1	DICHTUNG FILTER		4005337136
1	107400574	1	CORD H05BQ-F 3G1.0 CEE GB 110	GB	7319519672
1	11753	1	FILTERELEMENT D185X140	ZA	4005337117
1	14808	1	SCHLAUCHKUPPLUNG G1/4"	560-31XC	4005337148
1	14809	1	KUPPLUNGSSTECKER G1/4"	560-31XC	4005337148
1	26774	1	KOHLBÜRSTEN-SET "M"	FOR IDENTIF.LETTER M	4005337267
1	26775	1	KOHLBÜRSTEN-SET "L"	FOR IDENTIF.LETTER L	4005337267
1	26783	1	MOTOR 100V 1200W	100V/1200W	4005337267
1	26784	1	MOTOR 120V 1200W	110-120V/1200W	4005337267
1	26785	1	MOTOR 120V 1000W	120V/1000W	4005337267
1	28014	1	ERS. M. 11379 SCHLAUCH DN 3 X1,5X 150	SEE NOTE**	4005337280
1	28875	1	MOTORLAGERRING SET	FOR IDENTIF.LETTER L+M	4005337288
1	29205	1	MOTORLAGERRING SET ÖLFES T	FOR IDENTIF. LETTER L+M	4005337292
1	302000010	1	ELEKTROMAGNET 24V	FOR 220-240V	4005337004
1	302000147	1	STECKDOSE 2-POLIG+PE 10A /250V *CH*	CH	4005337008
1	302000217	1	ELEKTROMAGNET 12V	FOR 100-120V	4005337673
1	302000349	1	VERSCHLUßKLAMMER		4005337674
1	302000371	1	SPANNPLATTE	590-21, EC 12GALLON AS/E, 791-21	4005337674
1	302000372	1	TRÄGERPLATTE		4005337674
1	302000373	1	LUFTFÜHRUNG		4005337674
1	302000381	1	SPANNPLATTE ATTIX 560		4005337021
1	302000385	1	FILTERSTÜTZKORB 216X93X1 77		4005337020
1	302000386	1	DECKEL 211X151X118		4005337021
1	302000387	1	X-KLAPPE 158X64X68		4005337020
1	302000430	1	NETZLEITUNG H05RR-F 3G0, 75X8,2	EU	4005337680
1	302000432	1	NETZLEITUNG H05RR-F 3G0, 75X8,2 *CH*	CH	4005337680
1	302000433	1	NETZLEITUNG H05RR-F 3G0, 75X8,2 *DK*	DK	4005337680
1	302000434	1	POWER CORD H05RR-F 3G0,7	AU	4005337681
1	302000435	1	NETZLEITUNG SJTW-A AWG18 /3X8,2 *US*	US	4005337681
1	302000437	1	NETZLEITUNG H05RR-F 3G1, 5X8,2 *EU*	EU -590-21, 791-21	4005337681
1	302000439	1	NETZLEITUNG H05RR-F 3G1, 0X8,2 *CH*	CH	4005337681
1	302000440	1	NETZLEITUNG H05RR-F 3G1, 0X8,2 *DK*	DK	4005337681
1	302000472	1	FILTERSTÜTZKORB		4005337682
1	302000490	1	FILTERELEMENT "L+M" D 1 85X140 (ERS. F.302000461)		4005337682
1	302000511	1	TRÄGERPLATTE		4005337021
1	302000512	1	GEGENHALTER 72X32X52		4005337020
1	302000527	1	FILTERSACK ATTIX 550 SET 5		4005337683
1	302000627	1	ELEKTRONIK EA.M.DREHZ. 1 10-120V SET1	100-120V, 12GALL.RDF	4005337687
1	302000628	1	ELEKTRONIK EA.M.DREHZ. 2 20-240V SET1	220-240V, 550-21, 751-21	4005337687
1	302000637	1	DICHTUNG BEHÄLTER		4005337687
1	302000639	1	RAD 150X20		4005337687

* NOTE: 220-240V, 550-11 MOBIL, 751-11*EU*DK*CH*GB,230V*

** NOTE: PLEASE INDICATE LENGTHS IN METRES WHEN ORDERING

EMPFOHLENE ERSATZTEILE

ATTIX 5

19-11-2010

ET-Liste-Nr.
ATTIX55030

37

Pos	Artikelnr.	Me	Beschreibung		EAN
1	302000682	1	LENKROLLE 75X100		4005337690
1	302000683	1	STECKDOSE 2-POLIG+PE 10A /250V *DK*	DK	4005337690
1	302000685	1	POWER CORD H05RR-F3G0,75	ZA	4005337690
1	302000696	1	BEHÄLTER		4005337690
1	302000697	1	DICHTUNG FILTER		4005337690
1	302000702	1	FILTERSPANNER "M"		4005337020
1	302000728	1	ENTSORGUNGSSACK (SET 5) ATTIX 5/50		4005337027
1	302000751	1	FILTERELEMENT 218 SET 1		4005337020
1	302000752	1	CORD SET H05RR-F 3G1.5X10.7-GB	GB,230V	4005337021
1	302000825	1	ELEKTRONIK SOFTSTART 100- 120V SET1	100-120V	4005337026
1	302000826	1	ELEKTRONIK SOFTSTART 220- 240V SET1	SEE NOTE*	4005337026
1	302000833	1	ELEKTRONIK EC 230V SET-1	590-21, 791-21, 791-2M/B1EUGB,230V	4005337035
1	302000844	1	FILTERSPANNSCHEIBE 251X 74		4005337027
1	302000852	1	ELEKTRONIK MAGNETSTEUERUNG 120V SET1	100-120V	4005337028
1	302000853	1	ELEKTRONIK MAGNETSTEUERUNG 230V SET1	220-240V	4005337028
1	302000878	1	NETZLEITUNG H07BQ-F 3G2, 5X8,2 110V *GB*	3B,110V	4005337030
1	302001185	1	STECKDOSE 2-POLIG+PE 10A /250V *AU*	AU	4005337041
1	302001424	1	ELEKTRONIK EA. M.DREHZ. E C 100-120V	EC 12GALLON AS/E	4005337055
1	302001425	1	ELEKTRONIK EA. M.DREHZ. E C 220-240V	590-21, 791-21	4005337054
1	302001430	1	ELEKTRONIK EC-3 110V SET EXPORT AUSFÜHRUNG	12GALLON AS/E, 791-2M/B1GB,110V	4005337055
1	302001546	1	DICHTRING FÜR SCHWIMMER "ATTIX 7" EPDM	791-21, 791-2M/B1	4005337068
1	302001641	1	ADAPTER VORM. ATTIX TRÄGERPLATTE / FILTER PP	51-11, 751-21, 19GALL.	4005337069
1	302001678	1	AIR MANIFOLD ASSY. SET	19GALLON AS/PE2	4005337070
1	302004034	1	STECKDOSE 16A/250V EU	EU -590-21, 791-21	4005337147
1	302004332	1	POWER CORD US	US -EC 12GALLON AS/E	7319519675
1	302004333	1	POWER CORD AU	AU	7319519675
1	302004336	1	SOCKET 13A/250V GB	GB,230V	7319519675
1	302004338	1	SOCKET 15A/125V US/CSA	US-EC 12GALLON AS/E	7319519675
1	42103	1	ENTSTÖRFILTER EC 220V	590-21, 791-21, 791-2M/B1EUGB,230V	4005337421
1	42538	1	MOTORLAGERRING SET EC	FOR IDENTIF. LETTER C	4005337425
1	43238	1	STECKDOSE 2-POL.16A-4H/11 0-130V	GB,110V	4005337432
1	47035	1	MANSCHETTE	12GALL., 12GALL. RDF, 19GALL.	4005337470
1	47036	1	MANSCHETTE		4005337470
1	47302	1	KLEMMRING 28,6/ 20X1,3		4005337473
1	47364	1	DICHTRING 108X86X18		4005337473
1	48333	1	SICHERUNG 6,3X32 10A 250 V	590-21, 791-21, 791-2M/B1EUGB,230V	4005337483
1	49594	1	MOTOR 230V 1200W	220-240V/1200W	7319519675
1	49625	1	KOHLEBÜRSTEN-SET "C"	FOR IDENTIF. LETTER C	4005337496
1	50598	1	ZYLINDERSCHRAUBE M5X20	GB,110V	4005337505
1	60392	1	STRÖMUNGSWÄCHTER 2XG1/4		4005337603
1	60561	1	MOTOR 220/240V 1200W EC (ERS. F. 43641)	0-21, 791-21., 791-2M/B1EUGB,230V	4005337605

* NOTE: 220-240V, 550-11 MOBIL, 751-11*EU*DK*CH*GB,230V*

** NOTE: PLEASE INDICATE LENGTHS IN METRES WHEN ORDERING

EMPFOHLENE ERSATZTEILE

ATTIX 5

19-11-2010

ET-Liste-Nr.
ATTIX55030

38

Pos	Artikelnr.	Me	Beschreibung	EAN
1	60877	1	HALTER	4005337608
1	61167	1	MOTORLAGERRING SET EC ÖLF EST FOR IDENTIF. LETTER C	4005337611
1	61174	1	KONTAKTFEDER	4005337611
1	62359	1	DICHTUNG 9X 4X1	4005337623
1	64937	1	ENTSTÖRFILTER EC 15A/250 V EC 12GALLON AS/E, 791-2M/B1GB,110V	4005337649
1	64938	1	MOTOR 100/120V 1000W EC EC 12GALLON AS/E, 791-2M/B1GB,110V	4005337649
1	65058	1	SICHERUNG 6,3X32 25A 250 V T EC 12GALLON AS/E, 791-2M/B1GB,110V	4005337650
1	909100164	1	SENKSCRAUBE M8X25	4005337036
1	909100204	1	DREHKNOPF 6X5	4005337689
5	302000514	1	DICHTUNG F.FILTERTRENNUNG	4005337023
6	302000769	1	HALTER 46X20X19 FÜR ZUBEHÖRNETZ	4005337021

* NOTE: 220-240V, 550-11 MOBIL, 751-11*EU*DK*CH*GB,230V*

** NOTE: PLEASE INDICATE LENGTHS IN METRES WHEN ORDERING